

Link do produktu: <https://www.greenbike.pl/rower-gravel-cannondale-topstone-carbon-4-grx-800-gratis-p-7020.html>



Rower gravel Cannondale Topstone Carbon 4 GRX 800 + GRATIS

Cena	14 900,00 zł
Cena poprzednia	17 195,00 zł
Dostępność	Sprawdź dostępność - zadzwoń 616-660-333
Kod producenta	00077849
Producent	Cannondale

Opis produktu

Cannondale Topstone Carbon 4 Shimano GRX 800

jest to rower gravel przeznaczony do jazdy po drogach szutrowych i leśnych przecinkach. Zaawansowany technologicznie, dopasowany do potrzeb, lekki i reaktywny - to cechy nowego gravela Cannondale Topstone Carbon 4. **Opinie naszych klientów**, którzy kupili gravela z nowej serii Topstone Carbon, są bardzo dobre - w większości rowery biorą udział w imprezach typu Wisła 1200.

Największe zalety modelu Topstone Carbon 4 to:

- karbonowy frameset, sztywne osie i system zawieszenia Kingpin o skoku 30mm (bez użycia dampera)
- monogeniczny osprzęt Shimano GRX 800, stworzony z myślą o rowerach gravel i maksymalizacji radości z jazdy po szutrach
- WheelSensor od Garmina - czujnik, który połączy Twój rower z darmową apką Cannondale
- dedykowane koła od WTB
- dożywotnia gwarancja na ramę po rejestracji roweru na stronie producenta
- napęd **2x11** (22-biegi)
- waga losowo zważonego egzemplarza w rozmiarze M ~ 9,48kg
- dużo punktów mocowania dodatkowego osprzętu
- darmowa dostawa roweru w 100% złożonego i gotowego do jazdy (pedały gratis w zestawie - platformy z tworzywa)



Produkt posiada dodatkowe opcje:

Materiał ramy:: Karbon

Rozmiar kół:: 28"/700C

Wybierz rozmiar:: L

Amortyzacja:: Mikro-amortyzacja (pasywna)

Specyfikacja techniczna

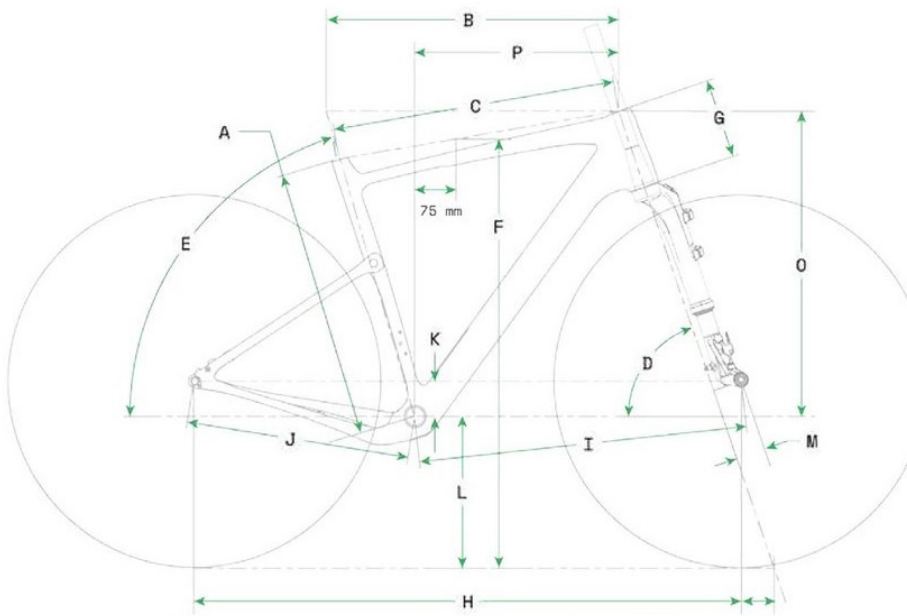
Specyfikacja techniczna roweru szutrowego gravel Cannondale Topstone Carbon 4 2021:

Kolor	Champagne (CHP)
Rozmiar	XS, SM, MD, LG, XL
Rama	BallisTec Carbon Frame, Kingpin suspension system, 12x142 Speed Release thru-axle, dropper post compatible, direct line cable routing
Widelec	BallisTec Full Carbon, 1-1/8" to 1.5" steerer, 55mm OutFront offset, flat mount disc, internal routing, 12x100 speed release thru axle
Korba	Cannondale, BB30a, OPI SpideRing, 46/30
Wkład suportu	Cannondale BB30
Przerzutka przednia	Shimano GRX 800, braze-on
Przerzutka tylna	Shimano GRX 810, Shadow RD+
Kaseta	Shimano 105, 11-34, 11-speed
Łańcuch	Shimano HG601, 11-speed
Manetki	Shimano GRX 800, 11-speed
Hamulce	Shimano GRX 800 hydraulic disc, 160/160mm RT70 rotor

Dźwignie hamulcowe	Shimano GRX 800 hydraulic disc
Obręcze	WTB KOM Light i23 TCS, 28h, tubeless ready
Piasty	(F) Formula cartridge bearing, Centerlock, 12x100mm / (R) Formula cartridge bearing, Centerlock, 12x142mm
Szprychy	Stainless Steel, 14g
Opony	WTB Riddler TCS Light, 700 x 37c, tubeless ready
Kierownica	Cannondale 3, butted 6061 alloy, 16 deg flare drop
Mostek	Cannondale 2, 6061 Alloy, 31.8, 7°
Stery	Integrated, 1-1/8" - 1.5"
Siodło	Fabric Scoop Shallow Elite, cro-mo rails
Sztyca	Cannondale 2, UD Carbon, 27.2 x 350mm
Łączność	Cannondale Wheel Sensor
Extra	Removable fender bridge
*	

Poznaj wymiary i dobierz rozmiar ramy

Geometria



Topstone Carbon

	XS	SM	MD	LG	XL
A Seat Tube Length (cm)	41.0	45.8	50.5	55.3	60.0
B Top Tube Horizontal (cm)	52.5	54.4	56.1	57.9	59.6
C Top Tube Actual (cm)					
D Head Tube Angle	70.0°	71.2°	71.2°	71.2°	71.2°
E Seat Tube Angle	73.1°	73.1°	73.1°	73.1°	73.1°
F Standover (cm)	71.5	76.1	80.3	84.3	88.5
G Head Tube Length (cm)	9.7	13.1	16.5	19.8	23.2
H Wheelbase (cm)	99.9	101.0	103.0	104.0	106.0
I Front Center (cm)	59.4	60.4	62.3	64.2	66.0
J Chain Stay Length (cm)	41.5	41.5	41.5	41.5	41.5
K Bottom Bracket Drop (cm)	6.9	6.4	6.1	6.1	5.9
L Bottom Bracket Height (cm)	27.3	27.8	28.0	28.0	28.3
M Fork Rake (cm)	5.5	5.5	5.5	5.5	5.5
N Trail (cm)	6.6	5.8	5.8	5.8	5.8
O Stack (cm)	51.8	54.9	57.9	61.0	64.0
P Reach (cm)	36.8	37.7	38.5	39.4	40.2

XS 152 | 165

SM 162 | 175

MD 170 | 185

LG 180 | 193

XL 190 | 203

Zobacz dlaczego warto kupić rower w GreenBike.pl

**PRAKTYCZNY
UPOMINEK**



GRATIS!

**PONAD
1000**



ZAUFANYCH OPINII

**BEZPROBLEMOWA
DOSTAWA**



**ROWER 100%
GOTOWY DO JAZDY**

PONAD 300 WARSZTATÓW



**GWARANCJA
DOOR TO DOOR
PRZEZ 2 LATA**

**TELEFONICZNA
I MAILOWA**



OPIEKA PO ZAKUPIE

100% SATYSFAKCJI



**LUB ZWROT
DO 100 DNI**

**BEZPŁATNA
DOSTAWA**



NAJLEPSZYM KURIEREM

**UBEZPIECZENIE
ROWERU**



**KORZYSTNA OFERTA
PO ZAKUPIE**

Dowiedz się więcej o gwarancji Cannondale

**Kupując nowy rower Cannondale w sklepie
GreenBike.pl powinieneś wiedzieć coś więcej o
gwarancji, którą jest objęty.**

Rowery marki Cannondale z naszej oferty, są objęte dwiema

gwarancjami:

- przez 2 lata, bezwarunkową sprzedawcy - o której więcej informacji znajdziesz [TUTAJ](#)
- dożywotnią, warunkową producenta - o niej napisaliśmy poniżej

Co obejmuje dodatkowa Gwarancja CANNONDALE?

- Każda rama objęta jest dożywotnią gwarancją dla pierwotnego właściciela na wady materiału, produkcyjne lub wady wykończenia we wszystkich modelach ram marki Cannondale z wyłączeniem modeli przeznaczonych do Freeride, Dirt Jump, BMX
- Dożywotnia gwarancja obejmuje również komponenty takie jak widełce Lefty i komponenty Hollowgram
- Gwarancja na tylny wahacz w modelach full-suspension wynosi 5 lat

Co należy zrobić aby uzyskać Gwarancję Cannondale:

- zarejestrować rower w ciągu miesiąca od zakupu, na stronie producenta [TUTAJ](#)
- rekomendujemy wykonanie przeglądu do 3 miesięcy od daty zakupu, którego producent formalnie nie wymaga, ale wykonanie którego zminimalizuje powstanie usterek, których naprawa nie będzie objęta gwarancją. Taki przegląd jest płatny, a jego cenę ustala wybrany przez Ciebie serwis - na ogół to koszt 50-100,-PLN

Globalna polityka gwarancyjna marki Cannondale

Producent rowerów Cannondale oferuje na swoje produkty dożywotnią gwarancję na ramę. Rozszerzona gwarancja udzielona jest jedynie pierwszemu właścicielowi roweru i obejmuje rowery zakupione u autoryzowanego sprzedawcy detalicznego rowerów Cannondale. Warunkiem jest zakup roweru u sprzedawcy detalicznego w Polsce oraz zarejestrowanie jego właściciela na stronie internetowej www.cannondalebikes.pl.

Dożywotnia gwarancja Cannondale obejmuje:

- dożywotnią gwarancją objęte są wady materiałowe, konstrukcyjne i produkcyjne ramy roweru, widelce Lefty i korby Hollowgram. Z rozszerzenia gwarancji nie można skorzystać w przypadku powłoki lakierniczej ramy i jej elementów dodatkowych (takich jak osłony, przelotki, nity, inserty, itp.). W przypadku widelców Lefty gwarancja nie obejmuje części podlegających normalnemu zużyciu.
- dożywotnia gwarancja dotyczy tylko oryginalnej ramy. Nowa rama wymieniona na gwarancji ma standardowy 2-letni okres ochrony.
- począwszy od roku modelowego 2020, dla modeli w pełni amortyzowanych gwarancja na wahacz wynosi 5 lat.
- dożywotnia gwarancja nie dotyczy ram przeznaczonych do następujących dyscyplin: Freeride, Dirt Jump, BMX.
- widełce amortyzowane oraz inne komponenty wykonane przez producentów innych niż Cannondale nie są objęte niniejszą gwarancją, ale gwarancją udzieloną przez ich producenta.

Warunki dożywotniej gwarancji Cannondale:

- gwarancja obejmuje jedynie rowery zakupione u sprzedawcy detalicznego w Polsce i przysługuje wyłącznie pierwszemu właścicielowi roweru Cannondale po zarejestrowaniu na stronie www.cannondalebikes.pl,
- rozszerzenia gwarancji nie można przenieść na żadną inną

-
- osobę,
 - rejestracji należy dokonać w ciągu miesiąca od zakupu roweru.
 - w przypadku każdej reklamacji gwarancyjnej należy **dostarczyć rower do sprzedawcy**

detałicznego gdzie został on zakupiony. Z rowerem trzeba dostarczyć oryginalny dowód zakupu (dowód zakupu przechowuj w bezpiecznym miejscu!) i unikalny kod dożywotniej gwarancji uzyskany podczas rejestracji roweru on-line. Koszt dostarczenia roweru do sprzedawcy po upływie 2-let od dnia zakupu, spoczywa na kupującym,

Co obejmuje i czego nie obejmuje dożywotnia gwarancja Cannondale:

- niniejszą dożywotnią gwarancją objęte są wyłącznie **kompletnie zmontowane rowery** zgodnie z ustalonymi warunkami autoryzowanego sprzedawcy detalicznego marki Cannondale.
- niniejsza dożywotnia gwarancja **nie obejmuje rowerów narażonych na nadużycia**, zaniedbanych, niewłaściwie naprawianych, niewłaściwie konserwowanych, przebudowanych, modyfikowanych, uszkodzonych w wyniku wypadku lub narażonych na inne niezwykłe, nieuzasadnione lub niewłaściwe użytkowanie.
- gwarancja **nie obejmuje uszkodzenia w wyniku normalnego zużycia części** łącznie ze zmęczeniem materiału.
- uszkodzenie w wyniku zmęczenia materiału oznacza, że rama została uszkodzona w wyniku normalnego zużycia. Właściciel jest zobowiązany do dokonywania regularnych przeglądów ramy i całego roweru, we własnym zakresie i na własny koszt
- na lakier i naklejki udzielana jest gwarancja 6 miesięcy.
- zmiana koloru lakieru bądź naklejek z powodu ekspozycji na intensywne nasłonecznienie i promienie UV nie podlega gwarancji.
- pozostałe komponenty są objęte standardową 2-letnią

gwarancją, z wyjątkiem części podlegających normalnemu zużyciu. Wszelkie **koszty** związane z serwisem gwarancyjnym, **ponosi właściciel roweru**

- gwarancja obejmuje wyłącznie ramę, praca serwisu w związku z modyfikacją lub ulepszeniem roweru z powodu wymiany ramy w całości obciąża właściciela roweru.

Naprawa przy skorzystaniu z dożywotniej gwarancji

- w okresie objętym dożywotnią gwarancją firma Cannondale uszkodzoną ramę naprawi lub według możliwości wymieni za taką samą lub podobną i porównywalną ramę, która jest dostępna w chwili złożenia roszczenia gwarancyjnego.
- wszelkie koszty związane z uruchomieniem roweru które powstały ze względu na specyfikę nowej ramy ponosi właściciel roweru.

Proszę starannie przechowywać dokumenty, które zostały dostarczone wraz z rowerem!

W przypadku niedostępności komponentu, producent zastrzega sobie prawo do zaoferowania właścicielowi rekompensaty finansowej wysokości jego wartości.

Termin rozpatrzenia reklamacji z tytułu dożywotniej gwarancji po upływie 2 lat od zakupu produktu nie wynosi ustawowych 14 dni, lecz opiera się wyłącznie na aktualnej dostępności odpowiedniego zamiennika.

(aktualna na dzień 23.12.2022r - najnowsze warunki znajdziesz na stronie producenta, klikając [TUTAJ](#))