

Link do produktu: <https://www.greenbike.pl/rower-gorski-octaneone-hooner-29-rockshox-eagle-w-100-gotowy-oswietlenie-p-8584.html>



Rower górski OctaneOne Hooner 29 RockShox Eagle w 100% gotowy + Oświetlenie

Cena	4 999,99 zł
Cena poprzednia	6 599,00 zł
Dostępność	Produkt w magazynie
Czas wysyłki	3 dni
Producent	Octane One Bikes

Opis produktu

Rower górski Trail Octane One Hooner 29"

Rower górski trail Octane One Hooner to niesamowity zaawansowany aluminiowy hardtail o wyjątkowych możliwościach terenowych. Zaprojektowany i stworzony do jazdy po najtrudniejszych górskich ścieżkach, singlach wijących się na zboczach wzniesień i trasach bikeparków. Starannie przemyślana geometria o "wyslackowanym" kącie główki ramy (64 stopnie) daje pełną kontrolę w trakcie szybkiej jazdy w dół a 160mm skoku widelca (RockShox RS35 Gold) z goleniami o zwiększonej średnicy, sprawia, że kamienne "telewizory" na naszej drodze nie są już tak duże. Napęd wykorzystany do budowy roweru pochodzi od amerykańskiego koncernu SRAM, grupa SX gwarantuje szeroki i uniwersalny zakres przełożeń, niezawodną sportową zmianę biegów, jest też łatwy i ekonomiczny w serwisie. Ułatwieniem w pokonywaniu przeszkód jest dropper X-Fusion (skok 125-150mm w zależności od rozmiaru), szybkie opuszczenie siodła pomoże na bardzo stromych odcinkach. Za kontrolę prędkości i reakcję na nieprzewidziane sytuacje odpowiadają skuteczne hamulce hydrauliczne SRAM Level z tarczami 200/180mm, uniwersalny zestaw o dużej sile hamowania przystosowanej do jazdy w górach. Nie obyło się bez solidnych kół zbudowanych w oparciu o sprawdzone piasty Shimano MT400-B i mocne aluminiowe obręcze Octane One Solar Trail kompatybilne z systemami tubeless. **Zobacz film poniżej.**

Dla kogo jest rower Octane One Hooner

Rower górski trailowy Octane One Hooner 29" to prawdziwy zdobywca górskich szlaków skierowany do wszystkich(!!!) miłośników grawitacyjnych odmian kolarstwa górskiego. Doceniana na świecie geometria, nietuzinkowy wygląd i świetna relacja jakości zastosowanych komponentów do ceny roweru sprawiają, że doświadczeni ale oszczędni kolarze w pełni wykorzystają możliwości roweru, początkujący otrzymają świetną konfigurację w dobrej cenie, która pomoże rozwijać się w świecie "pure mtb". Być może jeszcze nie wiesz, że masz "jaja ze stali" ale to jest początek przesuwania granic własnych możliwości. Jeśli rower którego potrzebujesz ma być, dobry, tani w zakupie i eksploatacji, oferować wyjątkowe możliwości szybkiej jazdy w terenie, Octane One Hooner jest skierowany właśnie do Ciebie. Przy cenie 6599zł to bezkonkurencyjna oferta na rynku.

Rower Trail Octane One Hooner 29" - Najważniejsze cechy

- aluminiowa rama o nowoczesnej progresywnej geometrii

-
- powietrzny widelec RockShox RS35 160mm
 - tarczowe hamulce hydrauliczne Sram Level 200mm przód/ 180mm tył
 - solidne koła z piastami Shimano MT400, kompatybilne z systemami tubeless
 - napęd SRAM SX 1x12
 - dropper X-Fusion Manic (skok 125mm rozmiar S/M , 150mm L/XL)
 - ubezpieczona dostawa kurierem DPD Gratis (rower wymaga montażu i regulacji)
 - oświetlenie LED XLC Buggy Gratis
 - pedały platformowe z tworzywa podstawowej klasy Gratis
 - **Gratis - ubezpieczona dostawa roweru 100% gotowego do jazdy**

Produkt posiada dodatkowe opcje:

Materiał ramy:: Aluminium

Rozmiar kół:: 29"

Wybierz rozmiar:: L/XL , S/M

Amortyzacja:: Amortyzowany przód

Specyfikacja Techniczna

Dane techniczne roweru Octane One Hooner 29

Rama: Custom formed and butted 6061 aluminum frame, 148x12 dropouts

Amortyzator: RockShox 35 GOLD RL 29, 160mm skoku, 44 OFFSET

Stery: Octane One tapered 1&1/8"-1.5" IS42/IS52, sealed bearing

Hamulec przedni: Sram Level 200mm

Hamulec tylny: Sram Level 180mm

Klamki: Sram Level

Przerzutka: Sram SX EAGLE /12spd

Manetka: Sram SX EAGLE /12spd

Kaseta: SRAM PG-1210 11-50t, 12-rzędowa

Korby: Sram SX Eagle 30T BOOST 148 DUB

Suport: Sram DUB BSA 73mm

Pedały: platformowe z tworzywa, podstawowej klasy

Łańcuch: Sram SX EAGLE/12sp

Obcęże: Octane One Solar Trail 29" 32h, tubeless ready

Szprychy: Spokes w/14mm nipples

Piasta przednia: Shimano HB-MT400-B, 15x110 lub losowo Octane One by KT, sealed bearings, 15x110mm

Piasta tylna: Shimano FH-MT400-B, 148x12mm lub losowo Octane One by KT, sealed bearings, 148x12mm
Opony: Schwalbe Nobby Nic 29x2.35", Performance, folding

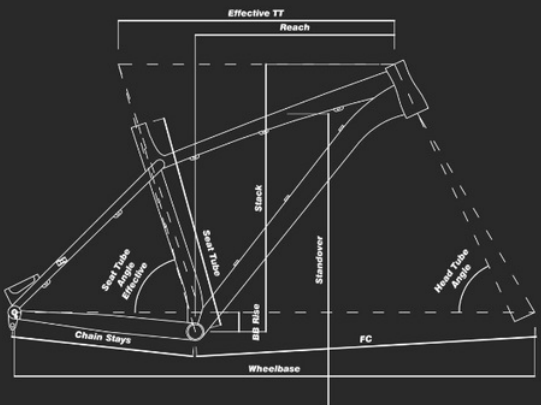
Mostek: Octane One NU Tone 31.8, 35mm
Kierownica: Octane One Chemical 780 mm, 31.8, 38mm rise
Gripy: Octane One Bolt-on
Sztyca: X-Fusion Manic 125-150mm 31,6
Siodło: WTB Volt Medium, steel rails, 142x265 mm

Poznaj wymiary i dobierz rozmiar ramy

Jeśli potrzebujesz pomocy w wyborze odpowiedniego rozmiaru skontaktuj się z nami
tel. [616 660 333](tel:616660333)

Lub napisz wiadomość bok@greenbike.pl

GEOMETRY			
Based on fork travel/fork length 160mm (sagged) / 531 A-C (sagged)			
SIZE		S/M	L/XL
REACH	(mm)	480	499
STACK	(mm)	487	519
EFFECTIVE TT	(mm)	642	675
SEAT TUBE	(mm)	415	460
CHAIN STAYS	(mm)	430	435
BB RISE	(mm)	-60	-60
HEADTUBE	angle	64	64
HT LENGTH	(mm)	102	110
ST ANGLE	effective	74	74
WHEELBASE	(mm)	1223	1246



Zobacz dlaczego warto kupić rower w GreenBike.pl

**PRAKTYCZNY
UPOMINEK**



GRATIS!

**PONAD
1000**



ZAUFANYCH OPINII

**BEZPROBLEMOWA
DOSTAWA**



ROWER 100%
GOTOWY DO JAZDY

PONAD 300 WARSZTATÓW



**GWARANCJA
DOOR TO DOOR
PRZEZ 2 LATA**

**TELEFONICZNA
I MAILOWA**



OPIEKA PO ZAKUPIE

100% SATYSFAKCJI



**LUB ZWROT
DO 100 DNI**

**BEZPŁATNA
DOSTAWA**



NAJLEPSZYM KURIEREM

**UBEZPIECZENIE
ROWERU**



**KORZYSTNA OFERTA
PO ZAKUPIE**

Dowiedz się więcej o gwarancji Octane One

Kupując nowy rower Octane one w sklepie GreenBike.pl powinniście wiedzieć coś więcej o gwarancji, którą jest objęty.

Rowery marki Octane one z naszej oferty, są objęte dwiema gwarancjami:

- przez 2 lata, bezwarunkową sprzedawcy - o której więcej informacji

znajdziesz [TUTAJ](#)

- dożywotnią, warunkową producenta - o niej napisaliśmy poniżej

Co obejmuje dodatkowa Gwarancja Octane one?

- Octane one udziela gwarancji na swoje komponenty na okres jednego roku. Gwarancją objęte są wady fabryczne i materiałowe
- Oprócz gwarancji, mamy też do dyspozycji Crash Replacement Program! Ma on zastosowanie w przypadku uszkodzenia Produktu z winy użytkownika. Wymiana produktu na nowy nawet za 50% jego wartości!

Co należy zrobić aby uzyskać Gwarancję Octane one:

- rowery Octane one nie mają obostrzeń dotyczących gwarancji lub rejestracji roweru
- gwarancja zaczyna być ważna już w momencie zakupu!
- rekomendujemy wykonanie przeglądu do 3 miesięcy od daty zakupu, którego producent formalnie nie wymaga, ale wykonanie którego zminimalizuje powstanie usterek, których naprawa nie będzie objęta gwarancją.

Globalna polityka gwarancyjna:

1. 7ANNA, producent marki **Octane one** udziela gwarancji na swoje komponenty na okres jednego roku lat. Gwarancją objęte są wady fabryczne i materiałowe. Dodatkowo udzielana jest roczna gwarancja Crash Replacement.
2. W razie wystąpienia defektu, nabywca ma obowiązek zaprzestać użytkowania produktu i zgłosić wadę sprzedawcy w terminie 14 dni od jej wystąpienia. Używanie wadliwego produktu powoduje utratę gwarancji i może doprowadzić do dalszych uszkodzeń, a także niesie ryzyko wypadku i uszkodzenia ciała lub śmierci.
3. Okres gwarancji rozpoczyna się z dniem zakupu produktu przez nabywcę. Zakup musi być udokumentowany paragonem w przypadku wszystkich części oraz kartą gwarancyjną potwierdzoną przez sprzedawcę w przypadku ram. Karta gwarancyjna powinna zawierać: datę sprzedaży, numer ramy, nazwisko i adres nabywcy oraz dane sprzedawcy.
4. Gwarancja udzielana jest jedynie pierwszemu właścicielowi i prawa z niej wynikające nie mogą być przekazane innej osobie.
5. Reklamacje powinny być zgłaszane sprzedawcy, u którego produkt został zakupiony.
6. Gwarancja jest ważna jedynie w przypadku kupna produktu w

autoryzowanym punkcie sprzedaży, gdzie został on odpowiednio zamontowany do roweru i przygotowany do jazdy.

7. Gwarancja nie obejmuje:

- kosztów serwisu związanych z wymianą części
- farby i naklejek
- uszkodzeń związanych z nadmiernymi obciążeniami występującymi w trakcie ekstremalnego użytkowania oraz wynikających z niewłaściwej techniki jazdy.

8. Gwarancja traci ważność jeśli:

- karta gwarancyjna jest niekompletna lub wypełniona niewłaściwie,
- nabywca zmodyfikował rower w jakikolwiek sposób,
- uszkodzenie powstało w wyniku zamontowania dodatkowych części w sposób niewłaściwy,
- rower był używany, konserwowany lub naprawiany niezgodnie z zaleceniami producenta,
- rower został sprzedany w stanie niezmontowanym lub jako zmontowany częściowo,
- rower został przekazany osobie trzeciej.

9. Wskazówki odnośnie postępowania w przypadku reklamacji zostaną dostarczone przez dystrybutora właściwego dla regionu, w którym rower został kupiony.

10. Gwarancja Crash Replacement Program ma zastosowanie w przypadku uszkodzenia Produktu z winy użytkownika. Gwarancja ta, w takich przypadkach, daje możliwość wymiany produktu na nowy za 50% ceny sugerowanej na dany produkt w momencie kiedy został wprowadzony na rynek. Wymianie Crash Replacement nie podlegają uszkodzenia nie powstałe w trakcie jazdy (np uszkodzenia powstałe w transporcie). Program ten obowiązuje przez okres roku od daty zakupu Produktu, i użytkownik może z niego skorzystać tylko raz na dany produkt. Gwarant zastrzega sobie prawo do odmówienia wymiany na warunkach „Crash replacement” jeśli uzna to za stosowne. Gwarancja Crash Replacement nie obejmuje kompletnych rowerów ani części w tych rowerach oprócz komponentów własnych Octane one