

Link do produktu: <https://www.greenbike.pl/rower-gorski-giant-xtc-slr-29-1-w-100-gotowy-do-jazdy-p-6677.html>



Rower górski Giant XTC SLR 29 1 w 100% gotowy do jazdy

| | |
|-----------------|---|
| Cena | 5 890,00 zł |
| Cena poprzednia | 8 099,00 zł |
| Dostępność | Sprawdź dostępność - zadzwoń 616-660-333 |
| Czas wysyłki | 48 godzin |
| Producent | Giant |

Opis produktu

Rower górski Giant XTC SLR 29 1 (dodatkowo Licznik KR211 gratis)

pomoże Ci w pokonaniu najostrejszych podjazdów, przyspieszaniu na gładkich singlach i zachowaniu prędkości w bardziej wymagającym terenie. Rowery Giant XTC SLR 1 29 to lekkie aluminiowe 29er'y. Waga roweru Giant XTC SLR 29 1 w rozmiarze L to około 12,29 kg.

Rower górski Giant XTC SLR z lekką i sztywną ramą w połączeniu z komponentami Shimano XT/SLX, powietrznym widelcem i mocnymi kołami 29" jest naszym zdaniem idealną maszyną do startów w amatorskich wyścigach XC, przemierzania górskich singli i ulubionych leśnych ścieżek... czerpiąc z tego maksimum radości

Dzięki ramie ALUXX SLR, czyli najbardziej zaawansowanej na świecie technologii obróbki aluminium, ten superlekki i zwinny 29er zapewnia prędkość i wydajność kolarzom górskim jakiej oczekują. Zaprojektowany do jazdy z widelcem amortyzowanym 100mm, jest idealną maszyną na strome podjazdy i do nagłego przyspieszania. Specjalna geometria ramy 29er zapewnia idealną równowagę stabilności i zwrotności na wszystkich rodzajach terenu.

GŁÓWNE KORZYŚCI:

- SZYBKOŚĆ PRZYŚPIESZANIA dzięki najlżejszej wyprodukowanej przez Giant ramy aluminiowej typu hardtail
- WYSOKA EFEKTYWNOŚĆ czyli najlepszy w tej klasie rowerów górskich współczynnik sztywności do masy ramy
- WZÓR nowy XTC SLR 29 stanowi wyznacznik nowego standardu dla rowerów aluminiowych hardtail
- PRECYZJA działania osprzętu Shimano XT/SLX w systemie 12-rzędowym, siła hamulców hydraulicznych Tektro HD-275
- TRAKCJA i PRĘDKOŚĆ zapewniona przez markowe opony Maxxis Reon Race 29x2.25, zwijana, TLR, EXO, bezdętka
- BEZPŁATNA dostawa roweru w 100% złożonego i gotowego do jazdy
- gratis licznik przewodowy Kross KRC 211



Koła o średnicy 29" przetaczają się przez przeszkody łatwiej i płynniej z zachowaniem większej równowagi i stabilności, co daje kolarzowi więcej pewności na technicznych odcinkach i przy wysokich prędkościach na łatwiejszych singlach.

Najważniejsze informacje

Dzięki ramie ALUXX SLR, czyli najbardziej zaawansowanej na świecie technologii obróbki aluminium, ten superlekki i zwinny 29er zapewnia prędkość i wydajność kolarzom górskim jakiej oczekują. Zaprojektowany do jazdy z widelcem amortyzowanym 100mm, jest idealną maszyną na strome podjazdy i do nagłego przyśpieszania. Specjalna geometria ramy 29er zapewnia idealną równowagę stabilności i zwrotności na wszystkich rodzajach terenu. Zwiększone rozstawy piast zapewniają większy prześwit i sztywność kół, a koła Giant z systemem tubeless zapewnia płynniejszą, bardziej wydajną jazdę i mniejsze ryzyko złapania gumy.

Produkt posiada dodatkowe opcje:

Materiał ramy:: Aluminium
Rozmiar kół:: 29"
Wybierz rozmiar:: S - grafitowy , XL - Bursztynowy
Amortyzacja:: Amortyzowany przód

Specyfikacja techniczna

| | |
|----------------------------|---|
| Rama | ALUXX SLR-Grade Aluminum, max. szerokość opony 2.4", max. wielkość tarczy mechnizmu korbowego 36t |
| Widelec | Giant Crest 34 RRL, skok 100mm, 15x110, manetka blokady |
| Kierownica | Giant Connect XC, 740x31.8mm |
| Chwyty | Giant Sole-O |
| Wspornik kierownicy | Giant Contact |
| Wspornik siodła | Giant Connect, 30.9mm S:375mm, M:375mm, L:400mm, XL:400 |
| Siodło | Giant Sport |
| Pedały | Brak |
| Manetki | Shimano SLX M-7100, 1x12 |
| Przerzutka tylna | Shimano Deore XT M-8100 |
| Hamulce | Shimano BR-MT500, hydrauliczne, tarcze Shimano RT-10 [P]180mm, [T]160mm |
| Dzwignie hamulca | Shimano BR-MT501 |
| Kaseta / Wolnobieg | Shimano SLX, 10-51 |
| Łańcuch | KMC X-12 |
| Mechanizm korbowy | Shimano SLX, 32t |
| Srodek suportu | Shimano, press fit |
| Obręcze | Giant XCT 29", aluminiowe, 25mm wewnętrznej szerokości |
| Piasty | Shimano MT410B |
| Szprychy | Sapim Leader, 28/28 |
| Opony | Maxxis Recon Race 29x2.25, zwijane, TLR, EXO, bezdętkowe |
| Dodatki | Zestaw bezdętkowy (uszczelniacz 2x60ml, klucz do zaworu, instrukcja) |

Poznaj wymiary i dobierz rozmiar ramy

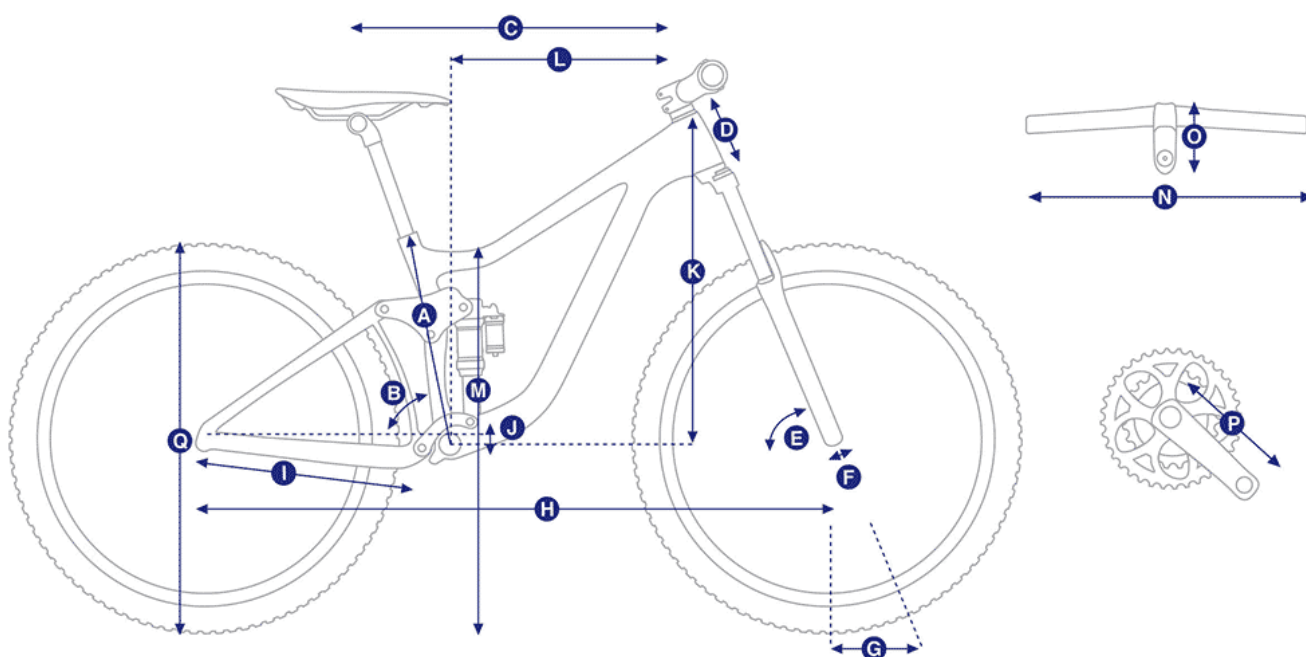
Tabela rozmiarów i geometria

S 163 cm - 172 cm

M 171 cm - 180 cm

L 179 cm - 188 cm

XL 187 cm - 198 cm



| | | S | M | L | XL |
|---|--------------------------------|-------|-------|-------|-------|
| A | Długość rury podsiodłowej (mm) | 380 | 431 | 475 | 525 |
| B | Kąt podsiodłowy | 74,0° | 74,0° | 74,0° | 74,0° |
| C | Długość górnej rury (mm) | 595 | 614 | 635 | 665 |
| D | Długość główki ramy (mm) | 95 | 95 | 105 | 115 |
| E | Kąt główki ramy | 69,5° | 69,5° | 70,0° | 70,0° |
| F | Wyprzedzenie widelca | 51 | 51 | 51 | 51 |

| | | S | M | L | XL |
|---|--|------|------|------|------|
| | (mm) | | | | |
| G | Trail (mm) | 94,9 | 94,9 | 94,9 | 94,9 |
| H | Baza kół (mm) | 1117 | 1136 | 1152 | 1183 |
| I | Długość tylnego trójkąta (mm) | 440 | 440 | 440 | 440 |
| J | Obniżenie srodka suportu (mm) | 58 | 58 | 58 | 58 |
| K | Stack (mm) | 607 | 607 | 618 | 628 |
| L | Reach (mm) | 416 | 435 | 435 | 477 |
| M | Przekrok (mm) | 727 | 757 | 785 | 818 |
| N | Szerokość kierownicy (mm) | 780 | 780 | 780 | 780 |
| O | Długość wspornika kierownicy (mm) | 60 | 70 | 80 | 90 |
| P | Długość ramienia korby (mm) | 170 | 175 | 175 | 175 |
| Q | Rozmiar kół | 29" | 29" | 29" | 29" |

Zobacz dlaczego warto kupić rower w GreenBike.pl

**PRAKTYCZNY
UPOMINEK**



GRATIS!

**PONAD
1000**



ZAUFANYCH OPINII

**BEZPROBLEMOWA
DOSTAWA**



ROWER 100%
GOTOWY DO JAZDY

PONAD 300 WARSZTATÓW



**GWARANCJA
DOOR TO DOOR
PRZEZ 2 LATA**

**TELEFONICZNA
I MAILOWA**



OPIEKA PO ZAKUPIE

100% SATYSFAKCJI



**LUB ZWROT
DO 100 DNI**

**BEZPŁATNA
DOSTAWA**



NAJLEPSZYM KURIEREM

**UBEZPIECZENIE
ROWERU**



**KORZYSTNA OFERTA
PO ZAKUPIE**

Dowiedz się więcej o gwarancji Giant/LIV

**Kupując nowy rower Giant / LIV w sklepie GreenBike.pl
powinieneś wiedzieć coś więcej o gwarancji, którą jest
objęty.**

Rowery marki Giant/LIV z naszej oferty, są objęte dwiema gwarancjami:

- przez 2 lata, bezwarunkową sprzedawcy - o której więcej informacji znajdziesz [TUTAJ](#)
- warunkową producenta - o niej napisaliśmy poniżej

Co obejmuje dodatkowa Gwarancja GIANT?

- możliwość uzyskania dożywotniej gwarancji na ramę dla pierwotnego właściciela na wady materiału, produkcyjne lub wady wykończenia (z wyłączeniem ram zjazdowych)
- 5 letnia gwarancja na ramę roweru (z wyłączeniem ram zjazdowych) dla pierwszego właściciela
- 3 letnia gwarancja na ramę roweru zjazdowego dla pierwszego właściciela
- możliwość składania reklamacji w autoryzowanej sieci sprzedaży Giant Polska - rowery Giant dostarczamy w 100% złożone i gotowe do jazdy, zgodnie z rekomendacją producenta w tej kwestii i kontekście gwarancyjnym.
- niniejsza gwarancja obejmuje wyłącznie nowe rowery oraz ramy zakupione u autoryzowanego sprzedawcy firmy Giant/Liv i przygotowane przez tego sprzedawcę do użytkowania, czyli wydane lub dostarczone w 100% gotowe do jazdy

Co należy zrobić aby uzyskać Gwarancję Giant:

- w celu uzyskania dożywotniej gwarancji należy zarejestrować rower na stronie producenta, klikając [TUTAJ](#)
- dodatkowo należy wykonać płatny przegląd gwarancyjny, do 3 miesięcy od daty zakupu roweru u autoryzowanego sprzedawcy Giant/Liv

Giant Polska udziela gwarancji wyłącznie na ramy, sztywne widelce oraz oryginalne (zamontowane fabrycznie) komponenty każdego nowego roweru Giant

i Liv w zakresie wad materiałowych i technologicznych, na niżej opisanych warunkach:

- udzielana jest na ramę roweru dla pierwszego właściciela, z wyjątkiem modeli przeznaczonych do zjazdów, pod warunkiem wykonania pierwszego przeglądu u autoryzowanego sprzedawcy nie później niż w ciągu 3 miesięcy od daty zakupu roweru,
- przegląd może być dodatkowo płatny, o ewentualnej wysokości opłaty decyduje autoryzowany sprzedawca Giant/Liv. O wysokości opłaty uprawniony z gwarancji zostanie powiadomiony przed przystąpieniem do przeglądu
- udzielana jest na ramę roweru pierwszemu oraz każdemu kolejnemu właścicielowi na okres 5 lat od daty zakupu, z wyjątkiem modeli przeznaczonych do zjazdów, w wypadku niewykonania pierwszego przeglądu (o którym mowa powyżej) bądź wykonania go po upływie 3 miesięcy od daty zakupu roweru
- gwarancja na okres 10 lat udzielana jest na widelce sztywne.
- gwarancja na okres 3 lat udzielana jest na ramę roweru w modelach przeznaczonych do zjazdów.
- gwarancja na okres 1 roku udzielana jest na powłokę lakierniczą i elementy grafiki.
- udzielana jest na wszystkie pozostałe części, w tym elementy zawieszenia tylnego, z wyłączeniem: części innych marek niż Giant/Liv, widelców amortyzowanych oraz tylnych amortyzatorów. Wszystkie części innych marek niż Giant/Liv widelce amortyzowane oraz tylne amortyzatory podlegają wyłącznie gwarancji udzielonej przez ich oryginalnego producenta, o ile taka została udzielona.

Użytkownik nowego roweru Giant/Liv, który chce skorzystać z dożywotniej gwarancji na ramę, z wyjątkiem ram przeznaczonych do zjazdów, zobowiązany jest do wykonania pierwszego przeglądu u autoryzowanego sprzedawcy firmy Giant/Liv nie później niż w ciągu 3 miesięcy od daty zakupu

roweru, co musi być potwierdzone wpisem w karcie gwarancyjnej. W wypadku niewykonania przeglądu o którym mowa bądź wykonania go później niż po 3 miesiącach obowiązuje gwarancja pięcioletnia.

W terminie 14 dni od dnia otrzymania reklamacji Giant udzieli uprawnionemu z gwarancji odpowiedzi na reklamację, w której ustosunkuje się do zgłoszonych zastrzeżeń i roszczeń oraz postawionych zarzutów. W odpowiedzi na reklamację Giant wskaże czy zgłoszona reklamacja jest zasadna i zostanie uwzględniona czy też nie zasługuje na uwzględnienie a następnie uzasadni zajęte stanowisko.

W przypadku zasadnych i uwzględnionych reklamacji Giant zobowiązuje się do wykonania swoich obowiązków wynikających z gwarancji a więc bezpłatnej naprawy a w przypadku braku możliwości naprawy – wymiany poszczególnych wadliwych części na wolne od wad, o tej samej lub większej wartości w terminie do 45 dni (termin podyktowany i uzasadniony koniecznością sprowadzenia części podlegających wymianie) od daty otrzymania reklamacji.

Niniejsza gwarancja nie obejmuje kosztów wymiany komponentów przyznanych w ramach ochrony gwarancyjnej, np. kosztów wymiany ramy.

W każdym przypadku gwarancja rozpoczyna swój bieg od daty zakupu roweru.

WYMAGANIA ODNOŚNIE DO MONTAŻU

Niniejsza gwarancja obejmuje wyłącznie nowe rowery oraz ramy zakupione u autoryzowanego sprzedawcy firmy Giant/Liv i przygotowane przez tego sprzedawcę do użytkowania.

OGRANICZENIE ODPOWIEDZIALNOŚCI

W ramach gwarancji dokonywana jest bezpłatna naprawa, a w

przypadku braku możliwości naprawy – wymiana poszczególnych wadliwych części na wolne od wad, o tej samej lub większej wartości. Decyzja o zastosowaniu rodzaju części należy wyłącznie do Giant Polska. Cały rower wraz z wyposażeniem nie podlega wymianie lub zwrotowi.

WYŁĄCZENIA GWARANCJI

Niniejsza gwarancja nie obejmuje:

- normalnego zużycia części takich jak opony, łańcuchy, oświetlenie, baterie, zębatki, klocki i tarcze hamulcowe, linki i przerzutki, gdy nie występują wady materiałowe lub technologiczne;
- modyfikacji produktu w stosunku do oryginalnej konstrukcji;
- uszkodzeń wynikłych z nieprzestrzegania instrukcji obsługi;
- uszkodzeń powłoki lakierniczej wynikających z narażenia roweru na działanie ekstremalnych warunków, także klimatycznych, lub używania go w takich warunkach;
- uszkodzeń roweru wywołanych uprawianiem sportów wyczynowych oraz skutków uprawiania takich sportów w postaci wypadków i obrażeń ciała;
- uszkodzeń połączeń gwintowych.

UTRATA GWARANCJI

Uprawnienia z tytułu gwarancji wygasają w następujących przypadkach:

- upływ terminu gwarancji;
- niewypełnienie karty gwarancyjnej;
- dokonywanie napraw i/lub modyfikacji roweru poza serwisami autoryzowanych sprzedawców firmy Giant/Liv;
- nieprzestrzeganie zaleceń niniejszego Podręcznika Użytkownika, zwłaszcza dotyczących prawidłowej eksploatacji i konserwacji;
- używanie roweru niesprawnego lub uszkodzonego, co może doprowadzić do dalszych jego uszkodzeń, a także do obrażeń ciała użytkownika.

POZOSTAŁE POSTANOWIENIA

Z wyjątkiem postanowień niniejszej gwarancji firma Giant Polska, jej pracownicy oraz autoryzowani sprzedawcy nie ponoszą odpowiedzialności za jakiegokolwiek straty lub szkody (w tym straty i szkody poboczne lub wynikowe, czy też spowodowane zaniedbaniem lub uchybieniem użytkownika) spowodowane przez lub związane z jakimkolwiek rowerem Giant lub Liv. Wszelkie roszczenia wynikające z niniejszej gwarancji powinny być zgłaszane autoryzowanemu sprzedawcy firmy Giant. Do rozpatrzenia roszczenia z tytułu gwarancji wymagany jest dowód zakupu oraz prawidłowo wypełniona karta gwarancyjna. Roszczenia zgłaszane poza krajem zakupu mogą wiązać się z opłatami oraz innymi ograniczeniami. Okres gwarancyjny i szczegółowe postanowienia mogą się różnić w zależności od kraju i/lub od typu roweru. Niniejsza gwarancja nie wyłącza, nie ogranicza ani nie zawiesza uprawnień kupującego wynikających z przepisów o rękojmi za wady rzeczy sprzedanej.

LOKALIZACJA NUMERU SERYJNEGO NA RAMIE: Numer seryjny ramy roweru Giant/Liv znajduje się od spodu dolnej rury, na mufie suportowej lub na lewych tylnych hakach ramy (tylne widełki).

Link do karty gwarancyjnej:

https://static.giant-bicycles.com/Images/PageBuilder/PageElements/Warunkigwarancji01092021_1629984059.pdf

(aktualna na dzień 23.12.2022r - najnowsze warunki znajdziesz na stronie producenta, klikając [TUTAJ](#))