

Link do produktu: <https://www.greenbike.pl/rower-gorski-elektryczny-kellys-theos-f70-2927-5-725-wh-p-2818.html>

## Rower górski elektryczny Kellys Theos F70 29"/27,5" 725 Wh



Cena	<b>31 995,00 zł</b>
Dostępność	<b>Sprawdź dostępność - zadzwoń 616-660-333</b>
Producent	<b>Kellys</b>

### Opis produktu

#### Kellys Theos F70 725Wh

Enduro to niezwykle modna kategoria najbardziej wszechstronnych rowerów górskich pozwalających na sprawną wspinaczkę oraz zjazd najbardziej wymagającymi trasami. Odkrywaj nieznanne szlaki, wyznaczaj nowe ścieżki, jedź gdzie tylko zechcesz - rower Kellys Theos F70 jest wszystkim czego potrzebujesz. Koniec ograniczeń!

Rower elektryczny **Kellys Theos** poradzi sobie nawet na najtrudniejszej górskiej trasie. Ten wspomagany „full” sprawi, że będziesz zaskoczony jak szybko i jak daleko możesz dojechać bez nadmiernego wysiłku, ciesząc się jednocześnie niezrównaną przyjemnością jazdy rowerem.

#### Główne cechy modelu Theos F70:

- karbonowa rama,
- zawieszenie RockShox ZEB oraz Super Deluxe Select R
- koła w wersji Mullet(29"/27,5")
- napęd 1x12 Shimano Deore/Deore XT
- silnik Shimano EP8 85Nm
- bateria 725Wh
- opony Schwalbe Eddy Current Evio SuperTrail



**%** **PROMOCJA** **0 zł** OSZCZĘDZASZ **299 zł**

DOSTAWA ROWERU W 100% GOTOWEGO DO JAZDY

Produkt posiada dodatkowe opcje:

**Materiał ramy:** Karbon

---

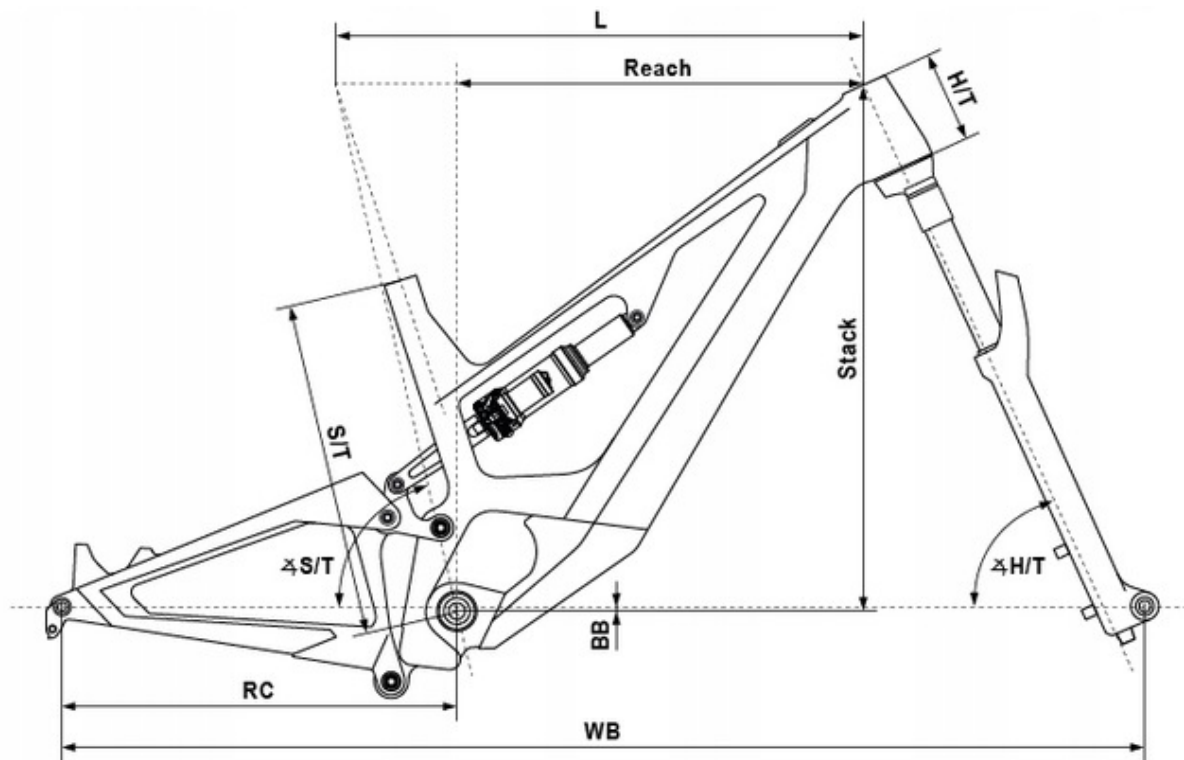
**Rozmiar kół:** 29"/27,5" (mullet)  
**Wybierz rozmiar:** L  
**Amortyzacja:** Pełna amortyzacja

## Specyfikacja techniczna

- **rama** KELLYS THEOS F series - Thermoplastic Hybrid Steel-Carbon Composite a.k.a. FEATHER® by Rein4ced assembled by advanced robotic manufacturing / Think Link suspension system, 170mm rear travel, integrated removable battery, 1.8" tapered HT, post mount 203mm, mullet 29 / 27.5+ wheelset, 12x148mm Boost thru axle / Made in EU
- **rozmiary ram** M / L
- **silnik** SHIMANO EP8 (021) 85Nm, 36V
- **przełącznik** SHIMANO SW-E7000-L for assist
- **wyświetlacz licznika** SHIMANO SC-E7000
- **akumulator** KELLYS Re-Charge K1 Li-ion internal removable 720Wh / capacity 20Ah, co-developed by Kellys-BMZ
- **widelec** ROCK SHOX Zeb (29) Boost, 180mm, DebonAir / Charger R / Maxle Stealth 15mm thru axle
- **amortyzator tył** ROCK SHOX Super Deluxe Coil Select R (230x65mm)
- **stery** ACROS 1.8 semi-integrated tapered / blocklock
- **korby** SHIMANO EM600 (38T) - length 170mm
- **manetki** SHIMANO Deore (021) M6100-IR Rapidfire Plus (I-Spec EV)
- **przerzutka tył** SHIMANO Deore XT M8100 (direct mount)
- **ilość biegów** 12
- **kaseta** SHIMANO (021) CS-M6100-12 (10-51T)
- **łańcuch** SHIMANO CN-M8100 (122 links)
- **hamulce** SHIMANO MT420 Hydraulic Disc
- **tarcze hamulcowe** 203mm front / 203mm rear
- **dźwignie hamulcowe** SHIMANO Deore (021) BL-M4100
- **piasty** SHIMANO Deore (021) MT410-B Disc Center Lock (15x110mm / 12x148mm / 32 holes)
- **oś thru axle** ROCK SHOX Maxle Stealth 15x110mm front / Mr.control 12x148mm rear
- **obrace** KLS Bender Disc 622x38 front / 584x38 rear (32 holes)
- **szprychy** stainless steel black
- **opony** SCHWALBE Eddy Current Evo SuperTrail 65-622 (29x2.60) Tubeless Easy, ADDIX Soft, folding front / SCHWALBE Eddy Current Evo SuperGravity 70-584 (27.5x2.80) Tubeless Easy, ADDIX Soft, folding rear
- **wspornik kierownicy** KLS Alm/En 50 - diam 28.6mm / bar bore 31.8mm / length 60mm
- **kierownica** KLS Alm/En 70 RiseBar - diam 31.8mm / rise 25mm / width 760mm
- **chwyty** KLS Poison
- **sztyca** KS RAGE-I Remote Telescopic - diam 30.9mm / length 442mm, travel 150mm (M), length 495mm, travel 170mm (L)

- **siodło** fi'ziki Taiga S-alloy rails
- **pedały** plastic

Poznaj wymiary i dobierz rozmiar ramy



size	S/T (mm)	L (mm)	Reach (mm)	Stack (mm)	H/T (mm)	ΔS/T	ΔH/T	BB (mm)	RC (mm)	WB (mm)
M	400	617	463	619	105	76°	64.5°	F10 / R12	459	1269
L	430	643	482	638	120	76°	64.5°	F10 / R12	459	1298

---

Zobacz dlaczego warto kupić rower w GreenBike.pl

**PRAKTYCZNY  
UPOMINEK**



**GRATIS!**

**PONAD  
1000**



**ZAUFANYCH OPINII**

**BEZPROBLEMOWA  
DOSTAWA**



**ROWER 100%  
GOTOWY DO JAZDY**

**PONAD 300 WARSZTATÓW**



**GWARANCJA  
DOOR TO DOOR  
PRZEZ 2 LATA**

---

**TELEFONICZNA  
I MAILOWA**



**OPIEKA PO ZAKUPIE**

**100% SATYSFAKCJI**



**LUB ZWROT  
DO 100 DNI**

---

**BEZPŁATNA  
DOSTAWA**



**NAJLEPSZYM KURIEREM**

**UBEZPIECZENIE  
ROWERU**



**KORZYSTNA OFERTA  
PO ZAKUPIE**