

Link do produktu: <https://www.greenbike.pl/rower-gorski-elektryczny-kellys-tayen-r50-27-5-720wh-2022-p-2670.html>



Rower górski elektryczny Kellys Tayen R50 27,5" 720Wh 2022

Cena	12 999,00 zł
Dostępność	Sprawdź dostępność - zadzwoń 616-660-333
Producent	Kellys

Opis produktu

Rower górski elektryczny Kellys Tayen R50 720Wh + GRATIS

Rower Kellys Tayen R50 (zobacz wideo poniżej) z kolekcji 2022 to jeden z najlepszych górskich rowerów elektrycznych w cenie do około 12999 zł. Kellys Tayen R50 dostępne są w wersji z kołami 27,5"/29". Jeżeli zastanawiasz się jaki damski rower elektryczny kupić w cenie do 12999 zł to Kellys Tayen R50 jest wart Twojej uwagi. Rowery Kellys z serii Tayen posiadają ramę aluminiową, której kształt, sztywność i niska masa sprawiają, że na rowerze jeździ się dynamicznie przy zachowaniu optymalnego komfortu i ergonomicznej pozycji. Zaletami roweru Kellys Tayen R50 są: powietrzny widelec ROCK SHOX Recon Silver RL 120mm, wytrzymałe przerzutki Shimano Deore M5120, hamulce tarczowe hydrauliczne oraz wzmacniane aluminiowe koła o średnicy 27,5"/29"

GRATIS do roweru:

- zestaw oświetlenia **KELLYS LED STRIKE (przednie i tylne)**
- dostawa roweru w 100% złożonego i gotowego do jazdy

Dane techniczne:

Rama: KELLYS TAYEN R series - advanced robotic welded 6-series aluminium alloy, integrated removable battery, 1.5" tapered HT, 12x148mm Boost thru axle / Made in EU

Rozmiary ramy: S

Silnik: SHIMANO STEPS E7000, 36V

Wyświetlacz licznika: SHIMANO SC-E5000 cycle computer with assist switch

Akumulator: KELLYS Re-Charge V10 Li-ion internal removable 720Wh / capacity 20Ah, powered by BMZ

Widelec: ROCK SHOX Recon Silver RL (27.5) Boost, 120mm, Solo Air / Motion Control / Maxle Stealth 15mm thru axle

Stery: FSA 1.5 semi-integrated

Korby: SHIMANO E6100 (34T) - length 170mm

Manetki: SHIMANO Deore SL-M4100-R Rapidfire Plus (I-Spec EV)

Przerzutka tył: SHIMANO Deore M5120 (direct mount)

Ilość biegów: 10

Kaseta: SHIMANO CS-M4100-10 (11-46T)

Łańcuch: KMC e10T (116 links)

Hamulce: SHIMANO MT200 Hydraulic Disc

Tarcze hamulcowe: 180mm front / 180mm rear

Dźwignie hamulcowe: SHIMANO BL-MT200

Piasty: SHIMANO MT400-B Disc Center Lock (15x110mm / 12x148mm / 32 holes)

Oś thru axle: ROCK SHOX Maxle Stealth 15x110mm front / NOVATEC 12x148mm rear

Obřęcze: KLS Valor 3 Disc 584x30 (32 holes)

Szprychy: stainless steel black

Opony: SCHWALBE Nobby Nic Performance 60-584 (27.5x2.35) ADDIX

Wspornik kierownicy: KLS Alm/En 50 - diam 28.6mm / bar bore 31.8mm / length 45mm

Kierownica: KLS Active RiseBar - diam 31.8mm / rise 18mm / width 700mm

Chwyty: KLS Poison OneLockon

Sztyca: KLS Active - diam 30.9mm / length 350mm

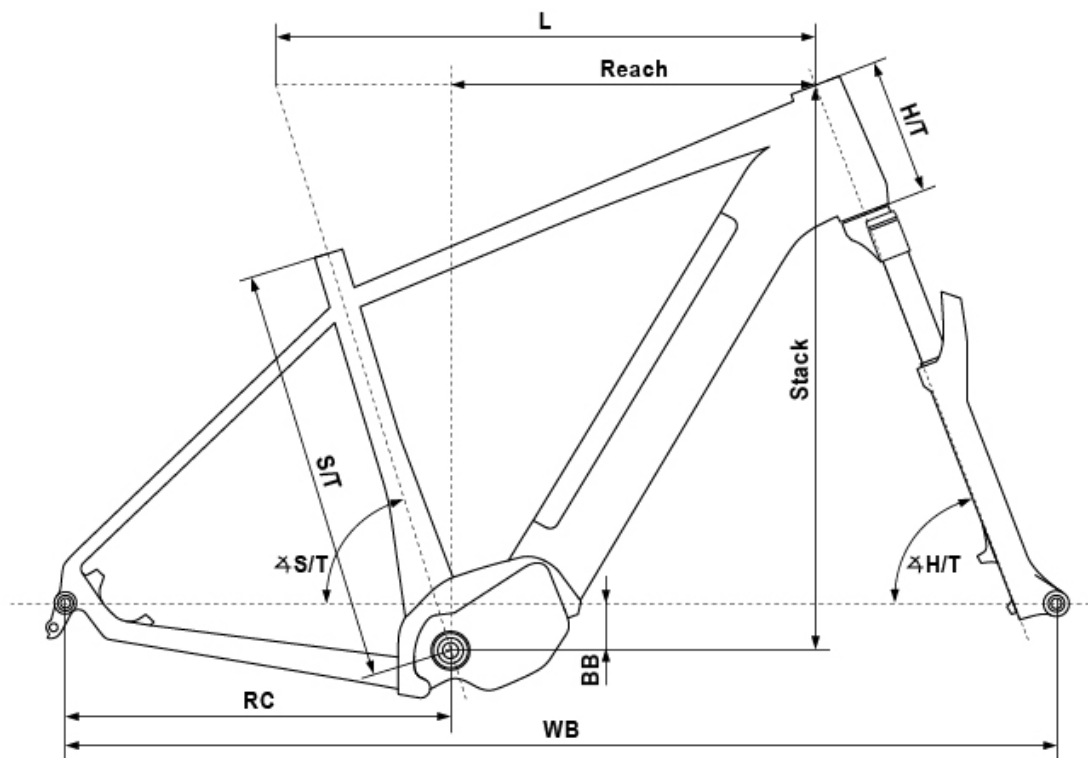
Siodło: SELLE ROYAL Vivo

Pedały: plastic

Rozmiar ramy:



Geometria



size	S/T (mm)	L (mm)	Reach (mm)	Stack (mm)	H/T (mm)	ΔS/T	ΔH/T	BB (mm)	RC (mm)	WB (mm)
S	400	592	390	660	155	73°	69°	52	440	1108



Produkt posiada dodatkowe opcje:

Materiał ramy:: Aluminium

Rozmiar kół:: 27,5"

Amortyzacja:: Amortyzowany przód

Zobacz dlaczego warto kupić rower w [GreenBike.pl](https://www.greenbike.pl)

PONAD
1000



ZAUFANYCH OPINII

PONAD 300 WARSZTATÓW



**GWARANCJA
DOOR TO DOOR
PRZEZ 2 LATA**

**TELEFONICZNA
I MAILOWA**



OPIEKA PO ZAKUPIE

100% SATYSFAKCJI



**LUB ZWROT
DO 100 DNI**

**BEZPŁATNA
DOSTAWA**



NAJLEPSZYM KURIEREM

**UBEZPIECZENIE
ROWERU**



**KORZYSTNA OFERTA
PO ZAKUPIE**