

Link do produktu: <https://www.greenbike.pl/rower-enduro-giant-reign-29-1-fox-38-p-6656.html>

## Rower enduro Giant Reign 29 1 FOX 38



Cena	<b>16 950,00 zł</b>
Cena poprzednia	<b>19 495,00 zł</b>
Dostępność	<b>Sprawdź dostępność - zadzwoń 616-660-333</b>
Producent	<b>Giant</b>

### Opis produktu

#### Rower enduro Giant Reign 29 1

Rowery enduro Giant Reign 29 od lat stanowią jedną z najlepszych ofert jednośladów do agresywnej jazdy w terenie. Jeżeli szukasz porządnego roweru do enduro lub ostrzejszej jazdy po trudnych trailach, nowy Giant Reign 29 będzie świetną opcją. Giant Reign 29 to rower enduro z opentowanym systemem zawieszenia Maestro opartym o amortyzację ze stajni FOX'a. Poniżej znajdziesz dokładną specyfikację, tabelę rozmiarów oraz geometrię ramy.

**Zobacz video poniżej :)**

#### Największe zalety nowego enduro Giant Reign 29 1 to:

- zawieszenia FOX'a - 38'ka Grip 2 z przodu i FOX X2 tył
- napęd 12-rzędowe Shimano XT
- systemowe pancerne koła Giant TR-1
- czterotłoczkowe hamulce Shimano Deore
- komplet opon Maxxis
- bezpłatna dostawa roweru w 100% gotowego do jazdy, ustawionego pod wagę użytkownika

#### Dane techniczne:

Rozmiary	S, M, L, XL
Kolor	Czarny tytan/Chrom
Rama	Aluminium ALUXX SL, 146mm Maestro suspension
Widelec	Fox 38 Performance Elite GRIP2, 170mm, 110x15 Kabolt, tapered, 44mm offset, custom tuned for Giant
Tylny amortyzator	Fox X2 Performance, 205/60, custom tuned for Giant
Kierownica	Giant Contact SL TR35, 800x35mm, 20mm rise
Wspornik kierownicy	Giant Contact SL 35
Wspornik siodła	Giant Contact Switch dropper post with remote, 30.9
Siodło	Giant Romero
Pedały	N/A
Manetki	Shimano Deore XT
Przerzutka przednia	N/A
Przerzutka tylna	Shimano Deore XT
Hamulce	Shimano Deore
Dzwignie hamulca	Shimano Deore
Kaseta / Wolnobieg	Shimano SLX, 10-51

---

Łańcuch  
Mechanizm korbowy  
Środek suportu  
Obřęcze  
Piasty  
Szprychy  
Opony

KMC X-12  
Shimano Deore XT, 32t with MRP AMG V2 guide  
Shimano, press fit  
Giant TR-1 29  
Giant TR-1 29  
Giant TR-1 29  
[P] Maxxis Assegai 29x2.5 WT, MaxxTerra, EXO+, TR [T]  
Maxxis Minion DHR II 29x2.4 WT, MaxxTerra , EXO+, TR  
tubeless  
Zestaw tubeless

Dodatki

### Produkt posiada dodatkowe opcje:

**Materiał ramy::** Aluminium  
**Rozmiar kół::** 29"  
**Wybierz rozmiar::** S  
**Amortyzacja::** Pełna amortyzacja

### Specyfikacja techniczna

#### **Dane techniczne:**

Rozmiary  
Kolor  
Rama

S, M, L, XL  
Czarny tytan/Chrom  
Aluminium ALUXX SL, 146mm Maestro  
suspension

Widelec

Fox 38 Performance Elite GRIP2,  
170mm, 110x15 Kabolt, tapered,  
44mm offset, custom tuned for Giant  
Fox X2 Performance, 205/60, custom

Tylny amortyzator

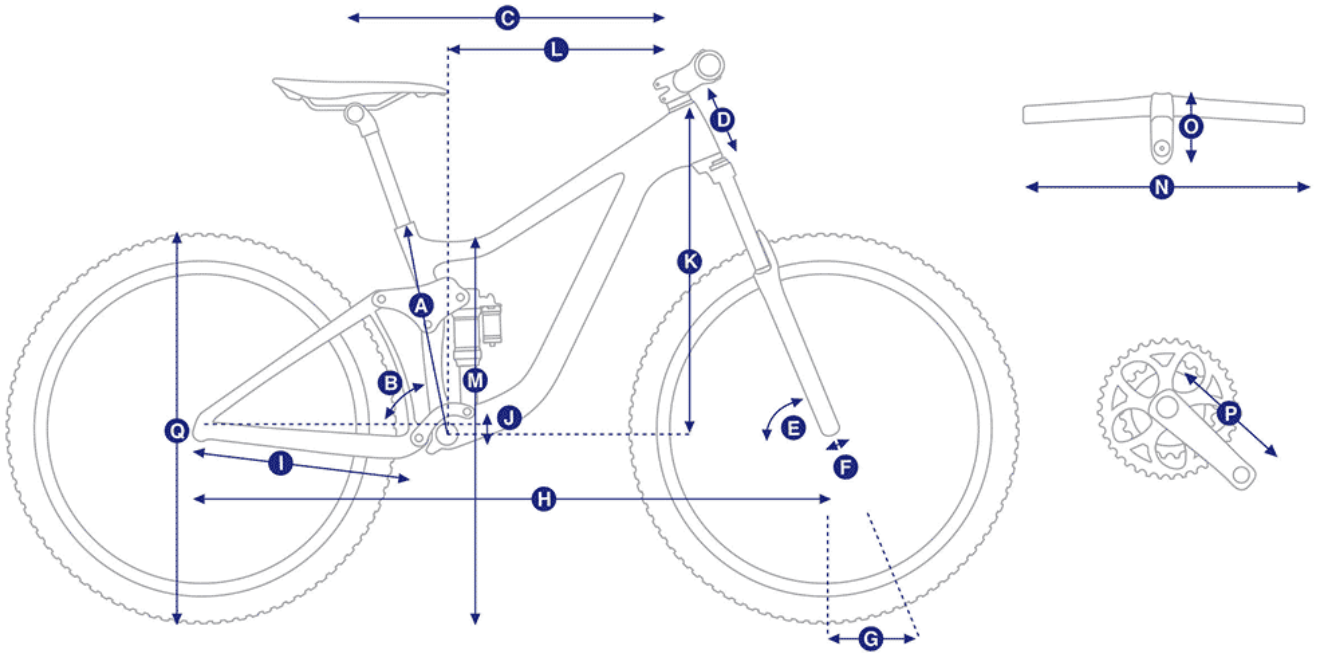
---

Kierownica	tuned for Giant Giant Contact SL TR35, 800x35mm, 20mm rise
Wspornik kierownicy	Giant Contact SL 35
Wspornik siodła	Giant Contact Switch dropper post with remote, 30.9
Siodło	Giant Romero
Pedały	N/A
Manetki	Shimano Deore XT
Przerzutka przednia	N/A
Przerzutka tylna	Shimano Deore XT
Hamulce	Shimano Deore
Dzwignie hamulca	Shimano Deore
Kaseła / Wolnobiegi	Shimano SLX, 10-51
Łańcuch	KMC X-12
Mechanizm korbowy	Shimano Deore XT, 32t with MRP AMG V2 guide
Srodek suportu	Shimano, press fit
Obęcze	Giant TR-1 29
Piasty	Giant TR-1 29
Szprychy	Giant TR-1 29
Opony	[P] Maxxis Assegai 29x2.5 WT, MaxxTerra, EXO+, TR [T] Maxxis Minion DHR II 29x2.4 WT, MaxxTerra , EXO+, TR tubeless
Dodatki	Zestaw tubeless

Poznaj wymiary i dobierz rozmiar ramy

Tabela rozmiarów i geometria

S 163 cm - 172 cm  
M 171 cm - 180 cm  
L 179 cm - 188 cm  
XL 187 cm - 198 cm



A

B

C

D

E

F

G

H

I

---

S M L XL

J

K

L

M

N

O

P

Q

Zobacz dlaczego warto kupić rower w GreenBike.pl

---

**PRAKTYCZNY  
UPOMINEK**



**GRATIS!**

**PONAD  
1000**



**ZAUFANYCH OPINII**

**BEZPROBLEMOWA  
DOSTAWA**



**ROWER 100%  
GOTOWY DO JAZDY**

**PONAD 300 WARSZTATÓW**



**GWARANCJA  
DOOR TO DOOR  
PRZEZ 2 LATA**

---

**TELEFONICZNA  
I MAILOWA**



**OPIEKA PO ZAKUPIE**

**100% SATYSFAKCJI**



**LUB ZWROT  
DO 100 DNI**

---

**BEZPŁATNA  
DOSTAWA**



**NAJLEPSZYM KURIEREM**

**UBEZPIECZENIE  
ROWERU**



**KORZYSTNA OFERTA  
PO ZAKUPIE**

Dowiedz się więcej o gwarancji Giant/LIV

**Kupując nowy rower Giant / LIV w sklepie GreenBike.pl  
powinieneś wiedzieć coś więcej o gwarancji, którą jest  
objęty.**

---

Rowery marki Giant/LIV z naszej oferty, są objęte dwiema gwarancjami:

- przez 2 lata, bezwarunkową sprzedawcy - o której więcej informacji znajdziesz [TUTAJ](#)
- warunkową producenta - o niej napisaliśmy poniżej

## **Co obejmuje dodatkowa Gwarancja GIANT?**

- możliwość uzyskania dożywotniej gwarancji na ramę dla pierwotnego właściciela na wady materiału, produkcyjne lub wady wykończenia (z wyłączeniem ram zjazdowych)
- 5 letnia gwarancja na ramę roweru (z wyłączeniem ram zjazdowych) dla pierwszego właściciela
- 3 letnia gwarancja na ramę roweru zjazdowego dla pierwszego właściciela
- możliwość składania reklamacji w autoryzowanej sieci sprzedaży Giant Polska - rowery Giant dostarczamy w 100% złożone i gotowe do jazdy, zgodnie z rekomendacją producenta w tej kwestii i kontekście gwarancyjnym.
- niniejsza gwarancja obejmuje wyłącznie nowe rowery oraz ramy zakupione u autoryzowanego sprzedawcy firmy Giant/Liv i przygotowane przez tego sprzedawcę do użytkowania, czyli wydane lub dostarczone w 100% gotowe do jazdy

## **Co należy zrobić aby uzyskać Gwarancję Giant:**

- w celu uzyskania dożywotniej gwarancji należy zarejestrować rower na stronie producenta, klikając [TUTAJ](#)
- dodatkowo należy wykonać płatny przegląd gwarancyjny, do 3 miesięcy od daty zakupu roweru u autoryzowanego sprzedawcy Giant/Liv

**Giant Polska udziela gwarancji wyłącznie na ramy, sztywne widelce oraz oryginalne (zamontowane fabrycznie) komponenty każdego nowego roweru Giant**

---

## **i Liv w zakresie wad materiałowych i technologicznych, na niżej opisanych warunkach:**

- udzielana jest na ramę roweru dla pierwszego właściciela, z wyjątkiem modeli przeznaczonych do zjazdów, pod warunkiem wykonania pierwszego przeglądu u autoryzowanego sprzedawcy nie później niż w ciągu 3 miesięcy od daty zakupu roweru,
- przegląd może być dodatkowo płatny, o ewentualnej wysokości opłaty decyduje autoryzowany sprzedawca Giant/Liv. O wysokości opłaty uprawniony z gwarancji zostanie powiadomiony przed przystąpieniem do przeglądu
- udzielana jest na ramę roweru pierwszemu oraz każdemu kolejnemu właścicielowi na okres 5 lat od daty zakupu, z wyjątkiem modeli przeznaczonych do zjazdów, w wypadku niewykonania pierwszego przeglądu (o którym mowa powyżej) bądź wykonania go po upływie 3 miesięcy od daty zakupu roweru
- gwarancja na okres 10 lat udzielana jest na widelce sztywne.
- gwarancja na okres 3 lat udzielana jest na ramę roweru w modelach przeznaczonych do zjazdów.
- gwarancja na okres 1 roku udzielana jest na powłokę lakierniczą i elementy grafiki.
- udzielana jest na wszystkie pozostałe części, w tym elementy zawieszenia tylnego, z wyłączeniem: części innych marek niż Giant/Liv, widelców amortyzowanych oraz tylnych amortyzatorów. Wszystkie części innych marek niż Giant/Liv widelce amortyzowane oraz tylne amortyzatory podlegają wyłącznie gwarancji udzielonej przez ich oryginalnego producenta, o ile taka została udzielona.

Użytkownik nowego roweru Giant/Liv, który chce skorzystać z dożywotniej gwarancji na ramę, z wyjątkiem ram przeznaczonych do zjazdów, zobowiązany jest do wykonania pierwszego przeglądu u autoryzowanego sprzedawcy firmy Giant/Liv nie później niż w ciągu 3 miesięcy od daty zakupu

---

roweru, co musi być potwierdzone wpisem w karcie gwarancyjnej. W wypadku niewykonania przeglądu o którym mowa bądź wykonania go później niż po 3 miesiącach obowiązuje gwarancja pięcioletnia.

**W terminie 14 dni od dnia otrzymania reklamacji Giant udzieli uprawnionemu z gwarancji odpowiedzi na reklamację, w której ustosunkuje się do zgłoszonych zastrzeżeń i roszczeń oraz postawionych zarzutów. W odpowiedzi na reklamację Giant wskaże czy zgłoszona reklamacja jest zasadna i zostanie uwzględniona czy też nie zasługuje na uwzględnienie a następnie uzasadni zajęte stanowisko.**

W przypadku zasadnych i uwzględnionych reklamacji Giant zobowiązuje się do wykonania swoich obowiązków wynikających z gwarancji a więc bezpłatnej naprawy a w przypadku braku możliwości naprawy – wymiany poszczególnych wadliwych części na wolne od wad, o tej samej lub większej wartości w terminie do 45 dni (termin podyktowany i uzasadniony koniecznością sprowadzenia części podlegających wymianie) od daty otrzymania reklamacji.

Niniejsza gwarancja nie obejmuje kosztów wymiany komponentów przyznanych w ramach ochrony gwarancyjnej, np. kosztów wymiany ramy.

W każdym przypadku gwarancja rozpoczyna swój bieg od daty zakupu roweru.

#### WYMAGANIA ODNOŚNIE DO MONTAŻU

Niniejsza gwarancja obejmuje wyłącznie nowe rowery oraz ramy zakupione u autoryzowanego sprzedawcy firmy Giant/Liv i przygotowane przez tego sprzedawcę do użytkowania.

#### OGRANICZENIE ODPOWIEDZIALNOŚCI

W ramach gwarancji dokonywana jest bezpłatna naprawa, a w

---

przypadku braku możliwości naprawy – wymiana poszczególnych wadliwych części na wolne od wad, o tej samej lub większej wartości. Decyzja o zastosowaniu rodzaju części należy wyłącznie do Giant Polska. Cały rower wraz z wyposażeniem nie podlega wymianie lub zwrotowi.

## **WYŁĄCZENIA GWARANCJI**

### **Niniejsza gwarancja nie obejmuje:**

- normalnego zużycia części takich jak opony, łańcuchy, oświetlenie, baterie, zębatki, klocki i tarcze hamulcowe, linki i przerzutki, gdy nie występują wady materiałowe lub technologiczne;
- modyfikacji produktu w stosunku do oryginalnej konstrukcji;
- uszkodzeń wynikłych z nieprzestrzegania instrukcji obsługi;
- uszkodzeń powłoki lakierniczej wynikających z narażenia roweru na działanie ekstremalnych warunków, także klimatycznych, lub używania go w takich warunkach;
- uszkodzeń roweru wywołanych uprawianiem sportów wyczynowych oraz skutków uprawiania takich sportów w postaci wypadków i obrażeń ciała;
- uszkodzeń połączeń gwintowych.

## **UTRATA GWARANCJI**

Uprawnienia z tytułu gwarancji wygasają w następujących przypadkach:

- upływ terminu gwarancji;
- niewypełnienie karty gwarancyjnej;
- dokonywanie napraw i/lub modyfikacji roweru poza serwisami autoryzowanych sprzedawców firmy Giant/Liv;
- nieprzestrzeganie zaleceń niniejszego Podręcznika Użytkownika, zwłaszcza dotyczących prawidłowej eksploatacji i konserwacji;
- używanie roweru niesprawnego lub uszkodzonego, co może doprowadzić do dalszych jego uszkodzeń, a także do obrażeń ciała użytkownika.

---

## **POZOSTAŁE POSTANOWIENIA**

Z wyjątkiem postanowień niniejszej gwarancji firma Giant Polska, jej pracownicy oraz autoryzowani sprzedawcy nie ponoszą odpowiedzialności za jakiegokolwiek straty lub szkody (w tym straty i szkody poboczne lub wynikowe, czy też spowodowane zaniedbaniem lub uchybieniem użytkownika) spowodowane przez lub związane z jakimkolwiek rowerem Giant lub Liv. Wszelkie roszczenia wynikające z niniejszej gwarancji powinny być zgłaszane autoryzowanemu sprzedawcy firmy Giant. Do rozpatrzenia roszczenia z tytułu gwarancji wymagany jest dowód zakupu oraz prawidłowo wypełniona karta gwarancyjna. Roszczenia zgłaszane poza krajem zakupu mogą wiązać się z opłatami oraz innymi ograniczeniami. Okres gwarancyjny i szczegółowe postanowienia mogą się różnić w zależności od kraju i/lub od typu roweru. Niniejsza gwarancja nie wyłącza, nie ogranicza ani nie zawiesza uprawnień kupującego wynikających z przepisów o rękojmi za wady rzeczy sprzedanej.

**LOKALIZACJA NUMERU SERYJNEGO NA RAMIE:** Numer seryjny ramy roweru Giant/Liv znajduje się od spodu dolnej rury, na mufie suportowej lub na lewych tylnych hakach ramy (tylne widełki).

Link do karty gwarancyjnej:

[https://static.giant-bicycles.com/Images/PageBuilder/PageElements/Warunkigwarancji01092021\\_1629984059.pdf](https://static.giant-bicycles.com/Images/PageBuilder/PageElements/Warunkigwarancji01092021_1629984059.pdf)

(aktualna na dzień 23.12.2022r - najnowsze warunki znajdziesz na stronie producenta, klikając [TUTAJ](#))