

Link do produktu: <https://www.greenbike.pl/rower-elektryczny-kellys-tygon-r90-29-725wh-w-100-gotowy-p-2691.html>

Rower elektryczny KELLYS Tygon R90 29 725Wh w 100% gotowy



Cena	12 995,00 zł
Cena poprzednia	18 999,00 zł
Dostępność	Sprawdź dostępność - zadzwoń 616-660-333
Czas wysyłki	5 dni
Producent	Kellys

Opis produktu

Kellys Tygon R90 - elektryczny rower górski premium dla wymagających miłośników MTB

Kellys Tygon R90 to zaawansowany elektryczny rower górski stworzony dla pasjonatów MTB, którzy oczekują wyjątkowej mocy, niezawodności i najwyższej jakości komponentów. Dzięki wydajnemu napędowi, solidnej konstrukcji i precyzyjnemu osprzętowi, ten model jest idealnym wyborem zarówno na techniczne szlaki górskie, jak i długie, wymagające wyprawy w trudnym terenie.

Silnik Panasonic GX Ultimate - moc, która podbija szlaki

Wyposażony w silnik Panasonic GX Ultimate o imponującym momencie obrotowym 95 Nm, Kellys Tygon R90 zapewnia płynne i dynamiczne wspomaganie pedałowania, co sprawia, że nawet najbardziej strome podjazdy stają się łatwiejsze do pokonania. Inteligentny system sterowania oraz kolorowy wyświetlacz LCD od Panasonic dostarczają pełną kontrolę nad rowerem i pozwalają na monitorowanie kluczowych parametrów podczas jazdy.

Bateria Kellys Re-Charge K1 - maksymalny zasięg i wygoda

Zintegrowana i łatwo wyjmowana bateria o pojemności 725 Wh pozwala na długie godziny jazdy, osiągając zasięg powyżej 100 km na jednym ładowaniu. Współpraca z renomowanym producentem akumulatorów BMZ gwarantuje trwałość i wydajność nawet podczas intensywnej eksploatacji.

Zawieszenie RockShox - komfort na każdym szlaku

Widelec RockShox 35 GOLD RL z 120 mm skoku amortyzatora oraz technologią DebonAir i Motion Control zapewnia precyzyjne tłumienie wstrząsów na nierównych nawierzchniach. Dzięki temu rowerzysta może cieszyć się komfortową i stabilną jazdą, niezależnie od warunków terenowych.

Osprzęt Shimano Deore XT - precyzja i niezawodność

Napęd Shimano Deore XT M8100 z 12 przełoženiami oferuje szeroki zakres biegów, umożliwiając płynną zmianę przełożeń na każdym etapie jazdy. Hydrauliczne hamulce tarczowe Shimano Deore MT420 z tarczami 180 mm zapewniają maksymalne bezpieczeństwo i precyzję hamowania, nawet podczas dynamicznych zjazdów.

Dla kogo jest Kellys Tygon R90?

Ten model został stworzony z myślą o:

-
- zaawansowanych rowerzystach MTB, którzy pokonują techniczne szlaki górskie;
 - miłośnikach długodystansowych wypraw w trudnym terenie;
 - osobach poszukujących roweru o niezawodnej wydajności i solidnej konstrukcji;
 - rowerzystach, którzy cenią nowoczesne rozwiązania technologiczne i komfort użytkowania.

Najważniejsze zalety Kellys Tygon R90

- **Mocny silnik:** Panasonic GX Ultimate z 95 Nm gwarantuje wyjątkową dynamikę jazdy.
- **Długi zasięg:** Bateria 725 Wh zapewnia godziny jazdy bez konieczności ładowania.
- **Komfort i stabilność:** Zawieszenie RockShox i szerokie opony Schwalbe Nobby Nic Performance 29x2.40 zapewniają doskonałą przyczepność i komfort.
- **Precyzja i kontrola:** Napęd Shimano Deore XT i hydrauliczne hamulce Shimano zapewniają niezawodność na każdym etapie jazdy.
- **Nowoczesna geometria:** Rama z serii TYGON R jest lekka, wytrzymała i zaprojektowana z myślą o wymagających trasach.
- **Ubezpieczona dostawa roweru w 100% gotowego do jazdy**

Podsumowanie

Kellys Tygon R90 to elektryczny rower górski klasy premium, idealny dla miłośników MTB, którzy nie uznają kompromisów. Dzięki zaawansowanemu napędowi, solidnej konstrukcji i doskonałemu zawieszeniu, ten model pozwala czerpać pełnię radości z jazdy w terenie. Gotowy, by podbić najtrudniejsze szlaki? Wybierz Kellys Tygon R90 i przekonaj się, jak wygląda jazda na najwyższym poziomie.

Produkt posiada dodatkowe opcje:

Materiał ramy:: Aluminium

Rozmiar kół:: 29"

Wybierz rozmiar:: M

Amortyzacja:: Amortyzowany przód

Specyfikacja techniczna

rama KELLYS TYGON R-series - advanced robotic welded 6-series aluminium alloy / Designed & manufactured in EUROPE / integrated removable battery, 1.5" tapered HT, 12x148 mm Boost thru axle

silnik PANASONIC GX Ultimate, 95 Nm, 36 V

akumulator KELLYS Re-Charge K1 Li-ion internal removable 725 Wh / capacity 20 Ah, co-developed by Kellys-BMZ

przełącznik PANASONIC

wyświetlacz licznika PANASONIC color LCD side display

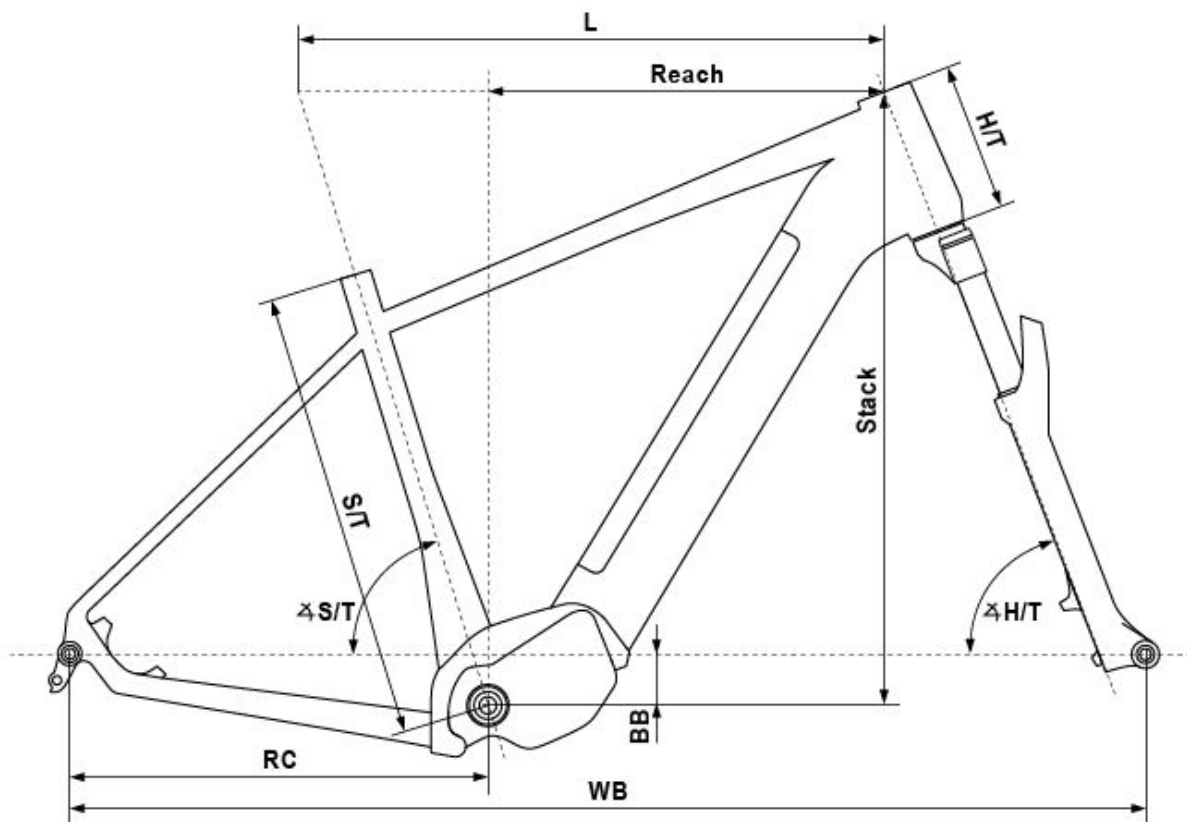
widelec ROCK SHOX 35 GOLD RL (29) Boost, 120 mm, DebonAir / Motion Control / Maxle Stealth 15 mm thru axle

korby MIRANDA Delta (36T) - length 170 mm

przerzutka tył SHIMANO Deore XT M8100 (direct mount)

manetki SHIMANO Deore SL-M6100-IR Rapidfire Plus (I-Spec EV)
ilość biegów 12
kaseta SHIMANO CS-M6100-12 (10-51T)
łańcuch SHIMANO CN-M6100 (122 links)
hamulce SHIMANO Deore MT420 Hydraulic Disc
dźwignie hamulcowe SHIMANO Deore BL-M4100
tarcze hamulcowe 180 mm front / 180 mm rear
piasty SHIMANO MT400-B / Deore MT410-B Disc Center Lock (15x110 mm / 12x148 mm / 32 holes)
obrace KLS Valor 3 Disc 622x30 (32 holes)
szprychy stainless steel black
opony SCHWALBE Nobby Nic Performance 60-622 (29x2.40) ADDIX, folding
stery FSA 1.5 semi-integrated
oś thru axle ROCK SHOX Maxle Stealth 15x110 mm front / NOVATEC 12x181 mm rear
wspornik kierownicy KLS Active - diam 28.6 mm / bar bore 31.8 mm / 6° / length 80 mm
kierownica KLS Active RiseBar - diam 31.8 mm / rise 18 mm / width 720 mm
chwyty KLS Poison OneLockon
sztyca LIMOTEC A1 Remote Telescopic - diam 30.9 mm / length 445 mm, travel 150 mm
siodło SELLE ROYAL Vivo
pedały plastic
rozmiary ram M / L / XL

Poznaj wymiary i dobierz rozmiar ramy



size	S/T (mm)	L (mm)	Reach (mm)	Stack (mm)	H/T (mm)	$\Delta S/T$	$\Delta H/T$	BB (mm)	RC (mm)	WB (mm)
M	460	619	403	680	160	72°	68°	56	456	1161
L	500	650	434	685	165	72°	68°	56	456	1193
XL	530	682	464	690	170	72°	68°	56	456	1224



186 - 197 CM
XL

178 - 189 CM
L

169 - 180 CM
M

Zobacz dlaczego warto kupić rower w [GreenBike.pl](https://www.GreenBike.pl)

**PRAKTYCZNY
UPOMINEK**



GRATIS!

**PONAD
1000**



ZAUFANYCH OPINII

**BEZPROBLEMOWA
DOSTAWA**



**ROWER 100%
GOTOWY DO JAZDY**

PONAD 300 WARSZTATÓW



**GWARANCJA
DOOR TO DOOR
PRZEZ 2 LATA**

**TELEFONICZNA
I MAILOWA**



OPIEKA PO ZAKUPIE

100% SATYSFAKCJI



**LUB ZWROT
DO 100 DNI**

**BEZPŁATNA
DOSTAWA**



NAJLEPSZYM KURIEREM

**UBEZPIECZENIE
ROWERU**



**KORZYSTNA OFERTA
PO ZAKUPIE**

Dowiedz się więcej o gwarancji Kellys

**Kupując nowy rower Kellys w sklepie GreenBike.pl powinieneś
wiedzieć coś więcej o gwarancji, którą jest objęty.**

Rowery marki Kellys z naszej oferty, są objęte dwiema gwarancjami:

- **przez 2 lata, bezwarunkową sprzedawcy - o której więcej informacji znajdziesz [TUTAJ](#)**

-
- **warunkową producenta - o niej napisaliśmy poniżej**

Co obejmuje dodatkowa Gwarancja KELLYS?

- Rowery marki Kellys objęte są 2-letnim okresem gwarancji
- Firma Kellys proponuje swoim klientom wydłużenie tego czasu do 5 lat łącznie (gwarancja w wydłużonym okresie obejmuje ramę)!

Co należy zrobić aby uzyskać Gwarancję KELLYS:

- Należy przede wszystkim dokonać rejestracji roweru za pośrednictwem strony: <https://kellysbike.com/pl/warranty-pl>
- Do 100 dni od daty zakupu należy przeprowadzić pierwszą kontrola techniczna w profesjonalnym serwisie rowerowym z wpisem do kartu gwarancyjnej
- Dodatkowo w okresie przedłużonej gwarancji producent wskazuje wykonanie serwisu rowerowego przynajmniej raz w roku z wpisem w karcie gwarancyjnej

OGÓLNE WARUNKI GWARANCJI PRODUCENTA KELLYS:

Spółka KELLYS BICYCLES s.r.o. proponuje przedłużenie okresu gwarancji na ramę roweru po upływie 24-miesięcznej gwarancji, zgodnej z zapisami ustawy, o kolejne 36 miesięcy dla pierwszego właściciela wpisanego w tej karcie gwarancyjnej. Oznacza to maksymalny okres trwania gwarancji przez 60 miesięcy od dnia zakupu roweru przez pierwszego właściciela, po spełnieniu następujących warunków:

- pierwszy właściciel, o którym mowa w niniejszej gwarancji musi być osobą fizyczną, która kupiła rower do osobistego użytku rekreacyjnego (nie w celach biznesowych i innych zarobkowych lub do użytkowania zawodniczego) i do tegoż osobistego korzystania rekreacyjnego roweru używa.
- Przedłużona gwarancja nie może być przenoszona na inną osobę - jeśli pierwszy właściciel przenosi prawo własności do roweru na inną osobę, przedłużona gwarancja wygasa,
- rower będzie zarejestrowany w systemie spółki KELLYS BICYCLES s.r.o. na stronie www.kellysbike.com do 60 dni od zakupu i dane będą zgodne z danymi na karcie gwarancyjnej roweru,
- w przypadku, kiedy rama była reklamowana, okres gwarancji nie wydłuża się o czas, w którym rower pozostawał w naprawie gwarancyjnej. W przypadku uznania roszczeń gwarancyjnych, okres przedłużonej gwarancji

-
- nie liczy się od nowa.
 - pierwszy właściciel załączy przy składaniu reklamacji poprawnie wypełniony oryginał karty gwarancyjnej i oryginalny dowód zakupu,
 - Kellys Bicycles s.r.o. zastrzega sobie prawo do odmowy przyjęcia reklamacji jeśli z reklamowaną ramą nie zostały dostarczone wszystkie wymagane dokumenty,
 - rower przez cały okres gwarancji, jak również w wydłużonym okresie gwarancji, będzie regularnie corocznie poddawany kontroli technicznej w profesjonalnym serwisie rowerowym i będzie to zapisane w karcie gwarancyjnej w postaci zestawienia wykonanych czynności, przy czym,
 - pierwsza kontrola techniczna musi być przeprowadzona po przejechaniu 100 km.
 - rower dostarczony do reklamacji powinien być kompletny, rama nie może zostać dostarczona do serwisu sama. Części lub zestawy części, jeśli zostały wymienione w trakcie użytkowania roweru muszą być zgodne z oryginalną specyfikacją roweru. Przedłużona gwarancja nie obejmuje szkód powstałych w wyniku zastosowania niekompatybilnych bądź niewłaściwych komponentów.
 - rama nie może posiadać zmian powłoki lakierniczej. W przypadku kiedy reklamowana jest rama ze zmienioną powłoką lakierniczą, automatycznie traci ona przedłużoną gwarancję, ze względu na to, że producent nie ma żadnego wpływu na sposób jej lakierowania, a zmiana powłoki lakierniczej może wiązać się z uszkodzeniem materiału ramy.
 - przedmiotem przedłużonej gwarancji jest tylko konstrukcja, a nie lakier ramy,
 - W ramach reklamacji Kellys Bicycles s.r.o. może naprawić reklamowaną ramę lub wymienić ją na nową. Jeśli reklamowany model ramy, w określonym typie, wielkości lub kolorze nie jest już produkowany, Kellys Bicycles s.r.o. ma prawo wymienić ramę na inną, porównywalną, z aktualnej oferty firmy.
 - koszt części rowerowych, innych niż rama, które muszą zostać wymienione w wyniku wymiany ramy na inną i związanej z tym zmiany średnicy rur oraz koszt prac z tym związanych są pokrywane przez kupującego (pierwszego właściciela),
 - przedłużona gwarancja nie obejmuje ram karbonowych, a przy ramach rowerów z kategorii fullies przedłużona gwarancja nie obejmuje tylnego amortyzatora, jak też elementów ruchomych zawieszenia (np. wahacz, tulejki).
 - Przedłużona gwarancja przestaje obowiązywać w sytuacji, gdy w oryginalnej konstrukcji ramy wprowadzone zostały zmiany lub rower był wykorzystywany niezgodnie z jego przeznaczeniem np. w sportach ekstremalnych (freeride, akrobacje, występy kaskaderskie itp.) lub nadmiernie eksploatowany.
 - Przedłużona gwarancja nie obowiązuje również, jeśli uszkodzenie ma charakter mechaniczny i powstało w wyniku upadku, kolizji itp.
 - Warunkiem koniecznym do korzystania z rozszerzonej gwarancji na ramę roweru jest to, że wszystkie powyższe warunki zostaną spełnione w całości. W przypadku, gdy którykolwiek z powyższych warunków nie jest

-
- spełniony, choćby tylko częściowo, prawa do korzystania z przedłużonej gwarancji na ramę roweru wygasną
- Producent gwarantuje, że w trakcie trwania przedłużonego okresu gwarancji, na własny koszt wymieni ramę roweru, jeśli przyczyną wady będzie wada materiałowa lub produkcyjna.
 - Producent oświadcza, że w trakcie przedłużonego okresu gwarancji, kupującemu - wcześniej określonymu pierwszemu właścicielowi roweru - żadne inne prawa niż prawo do wymiany lub naprawy ramy, na warunkach przedstawionych w niniejszej gwarancji w części „Przedłożona gwarancja na ramę roweru“ nie przysługują i tą przedłużoną gwarancją żadnych innych praw nie gwarantuje.
 - Ze względu na możliwość ograniczonej dostępności oryginalnego modelu ramy może zdarzyć się, że okres wymiany ramy będzie dłuższy niż 30 dni. Przy czym producent zobowiązuje się, że ten okres będzie możliwie najkrótszy. Producent zastrzega sobie prawo do dostarczenia ramy z bieżącej produkcji o podobnych parametrach technicznych, tej samej jakości, ale nie w tym samym kolorze.
 - Osobą upoważnioną do realizacji przedłużonej gwarancji na ramę roweru jest sprzedawca roweru. Sprzedawca ma prawo do podjęcia decyzji czy reklamacja zostanie przekazana do rozpatrzenia przez Kellys Bicycles S.r.o.
 - Prawa do przedłużonej gwarancji na ramę roweru wygasną, jeśli nie będą dotrzymywane warunki określone przez producenta w trakcie jej trwania.
 - Przedłużona gwarancja udzielona na ramę nie wyłącza, nie ogranicza ani nie zawiesza uprawnień konsumenta wynikających z niezgodności towaru z umową. Do gwarancji stosuje się przepisy prawa powszechnie obowiązującego na terytorium Polski, w tym przepisy kodeksu cywilnego

Gwarancja nie obejmuje wad powstałych:

- z winy użytkownika - uszkodzenie wyrobu spowodowane niewłaściwą eksploatacją
- niezgodną z instrukcją użytkowania (np. nadmiernym wysunięciem sztycy z ramy i wspornika
- kierownicy z widelca, niedokręceniem pedałów do korb, itp.), zaniedbań w użytkowaniu i konserwacji (np. niedokręcenie korb do osi suportu, nieodpowiednie przechowywanie, itp.),
- uszkodzeń powstałych w wyniku wypadku, niefachowej naprawy, uszkodzeń wynikających z zamiany części na nieoryginalne i niekompatybilne z wyposażeniem roweru, zmian technicznych i konstrukcyjnych roweru;
- wraz z bieżącym zużyciem elementów gumowych (np. opon, dętek, osłon goleni
- amortyzatora, itp.)

-
- w wyniku uszkodzeń mechanicznych - spowodowanych bieżącym użytkowaniem roweru
 - (np. uszkodzenie powierzchni lakierniczej, rozcentrowania kół, itp.);
 - w wyniku naturalnego zużycia układu hamulcowego (klocki hamulcowe, tarcze hamulcowe, obręcz kół itp.)
 - w wyniku naturalnego, stałego zużycia układu napędowego (łańcuch i wszystkie elementy mające z nim kontakt: tryby korby i wolnobiegu, kółka przerzutki tylnej);
 - uszkodzeń powstałych w wyniku wypadku, niefachowej naprawy, uszkodzeń wynikających z zamiany części na nieoryginalne i niekompatybilne z wyposażeniem roweru, zmian technicznych i konstrukcyjnych roweru
 - wraz z bieżącym zużyciem elementów gumowych (np. opon, dętek, osłon goleni amortyzatora, itp.);

Gwarancja traci swoją ważność w przypadku:

- upływu terminu gwarancji;
- wprowadzenia przez użytkownika zmian konstrukcyjnych;
- nieprzestrzegania zasad prawidłowej eksploatacji zawartych w Instrukcji użytkowania roweru;
- dokonywania napraw w nieuprawnionym zakładzie;
- wydania przez sprzedawcę i odbioru przez kupującego roweru nieprzygotowanego do natychmiastowej eksploatacji.