

Link do produktu: <https://www.greenbike.pl/rower-elektryczny-gravel-gt-e-grade-bolt-gratis-p-9893.html>

Rower elektryczny gravel GT e-Grade Bolt + Gratis



Cena	8 929,99 zł
Cena poprzednia	13 099,00 zł
Dostępność	Produkt w magazynie
Czas wysyłki	5 dni
Producent	GT Bicycles
Korzyści z zakupu	GWARANTUJEMY NAJNIZSZA CENE! SPRAWDZ WARUNKI PROMOCJI

Opis produktu

GT eGrade Bolt - Elektryczny gravel do każdej wyprawy

GT eGrade Bolt to lekki i wszechstronny elektryczny rower gravelowy, który łączy charakterystyczną wytrzymałość serii GT Grade z nowoczesnym wspomaganie elektrycznym. Dzięki silnikowi MAHLE ebikemotion X35 (250W) i dyskretnej baterii 250Wh, oferuje dodatkową moc podczas długich tras, stromych podjazdów i wymagających odcinków terenowych.

Jazda na GT eGrade Bolt to połączenie naturalnego stylu gravelu z komfortem i płynnością wspomagania. Rower zapewni stabilność, precyzję i radość z każdej wyprawy – od codziennych dojazdów po wielodniowe bikepackingowe przygody.

Najważniejsze cechy i technologie

- **Elektryczne wspomaganie MAHLE ebikemotion X35** – naturalne i płynne odczucie jazdy, wsparcie do 25 km/h.
- **Bateria 250Wh** – dyskretnie zintegrowana, idealna do całodziennych tras.
- **Lekka rama GT Grade Alloy** z karbonowym widelcem – sztywność, precyzja i komfort w każdym terenie.
- **Napęd Shimano GRX 2x10** – dedykowany gravelowi, niezawodny na szosie i w terenie.
- **Hamulce hydrauliczne Shimano GRX** – skuteczne i przewidywalne hamowanie w każdych warunkach.
- **Opony WTB Resolute 700x42** – przyczepne, tubeless ready, zaprojektowane do zróżnicowanych nawierzchni.
- **GRATIS** - Ubezpieczona dostawa kurierem DPD

+ Dla kogo przeznaczony jest GT eGrade Bolt?

Model skierowany jest do rowerzystów szukających uniwersalnego, lekkiego gravelu z dodatkowym wsparciem elektrycznym.

- Dla osób pokonujących długie trasy gravelowe i bikepackingowe.
- Dla tych, którzy chcą wsparcia na stromych podjazdach i trudnych nawierzchniach.
- Dla rowerzystów łączących codzienne dojazdy z weekendowymi przygodami

+ Jakie komponenty wpływają na osiągi?

GT eGrade Bolt łączy nowoczesne wspomaganie z komponentami gravelowymi Shimano GRX:

- **Silnik:** MAHLE ebikemotion X35, 250W.
- **Bateria:** MAHLE X35, 250Wh + ładowarka X35 Charger.

-
- **Rama:** GT Grade Alloy 700c, wewnętrzne prowadzenie kabli.
 - **Widelec:** GT Grade E-Carbon, tapered carbon steerer, 12x100 mm Thru-Axle.
 - **Napęd:** Shimano GRX (korba 46/30T, przerzutki RX400 i GRX Shadow Plus, kasetka 10-rzędowa 11-34T).
 - **Hamulce:** Shimano GRX 400 hydrauliczne tarczowe, tarcze 160 mm.
 - **Koła:** Shining 32H + piasty Stainless Steel, Tubeless Ready.
 - **Opony:** WTB Resolute Comp, 700x42 mm, Tubeless Ready.
 - **Kierownica:** GT 6061 Alloy Drop Bar, flare 16°.
 - **Siodło:** Fabric Scoop Shallow Sport, stalowe szyny.

+ Jakie wrażenia daje jazda na tym rowerze?

GT eGrade Bolt gwarantuje naturalne i komfortowe odczucia jazdy, niezależnie od dystansu i terenu.

- Płynne wspomaganie elektryczne nie odbiera przyjemności pedałowania.
- Stabilność na szutrach, żwirze i w lekkim terenie.
- Uniwersalność: sprawdza się zarówno w mieście, jak i na górskich ścieżkach.

+ Jak wygląda relacja ceny do jakości?

Za około 9000 zł otrzymujesz elektryczny gravel z karbonowym widelcem, napędem Shimano GRX i niezawodnym systemem MAHLE ebikemotion. To świetny stosunek jakości do ceny w segmencie lekkich rowerów e-gravel.

- Solidna baza do codziennej jazdy i długodystansowych wypraw.
- Markowy napęd i hamulce Shimano GRX.
- Dyskretne, lekkie i sprawdzone wspomaganie MAHLE.

Produkt posiada dodatkowe opcje:

Materiał ramy: Aluminium

Rozmiar kół: 700x42c

Wybierz rozmiar: L - 53cm - błękitny , M - 50cm - błękitny , XL - 60cm - błękitny

Specyfikacja techniczna

Specyfikacja techniczna GT eGrade Bolt --->

Elektryczny system wspomagania

- **Silnik:** MAHLE ebikemotion X35, 250W
- **Bateria:** MAHLE ebikemotion X35, 250Wh

-
- **Ładowarka:** X35 Charger

Rama i widelec

- **Rama:** GT Grade Alloy 700c, przystosowana do systemu MAHLE ebikemotion, wewnętrzne prowadzenie kabli
- **Widelec:** GT Grade E-Carbon, 1.5" Tapered Carbon Steerer, Flat Mount Disc, 12x100 Thru-Axle

Napęd

- **Korba:** Shimano GRX, 46/30T
- **Przerzutka tylna:** Shimano GRX Shadow Plus
- **Przerzutka przednia:** Shimano RX400
- **Manetki:** Shimano GRX400, 10-biegowe
- **Kaseta:** Shimano HG500, 11-34T, 10-biegowa
- **Łańcuch:** KMC X10

Hamulce

- **Typ:** Hydrauliczne tarczowe Shimano GRX 400
- **Tarcze:** 160mm RT56 (przód i tył)

Koła

- **Obciążenie:** Shining, 32H
- **Piasty:** Stainless Steel, 13g
- **Opony:** WTB Resolute Comp, 700x42, Tubeless Ready

Kokpit i ergonomia

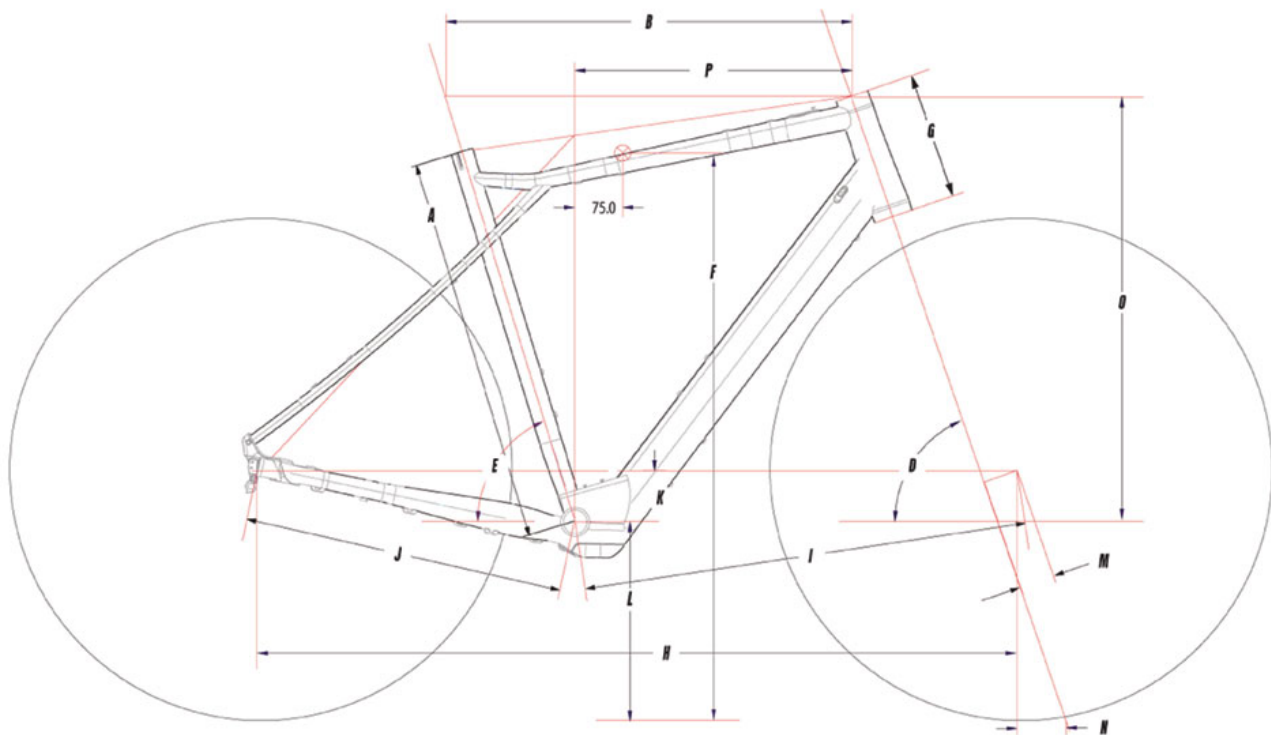
- **Mostek:** GT All Terra 3D Forged Alloy, 31.8mm
- **Kierownica:** GT Butted 6061 Alloy, 16° Flare Drop
- **Chwyty:** GT Grip Bar Tape z żelazem, 3.5mm

Siodełko i sztyca

- **Siodełko:** Fabric Scoop Shallow/Sport, Steel Rails
- **Sztyca:** GT All Terra Two Bolt Alloy

Sprawdź wymiary GT eGrade Bolt

Rower gravel GT eGrade Bolt



SIZES (MM)	S	M	L	XL
A SEAT TUBE LENGTH	458	505	553	600
B TOP TUBE HORIZONTAL	545	562	581	601
C TOP TUBE ACTUAL	523	542	562	585
D HEAD TUBE ANGLE	69.5°	71°	71°	71°
E SEAT TUBE ANGLE	73°	73°	73°	73°
F STANDOVER	741	782	822	862
G HEAD TUBE LENGTH	124	150	183	214
H WHEELBASE	1062	1065	1086	1107
I FRONT CENTER	617	621	641	662
J CHAINSTAY LENGTH	455	455	455	455
K BB DROP	75	75	75	75
L BB HEIGHT	284	284	284	284
M FORK RAKE	55	55	55	55
O STACK	547	577	608	683
P REACH	378	386	395	406

Dowiedz się więcej o gwarancji GT bicycles

Zależy nam na dostarczaniu wysokiej klasy sprzętu rowerowego dopasowanego do Twoich potrzeb, dlatego w naszej ofercie znajdziesz wyłącznie wybranych, sprawdzonych dostawców, z produktów których korzystamy na co dzień. Jeżeli dostarczony przez nas do Ciebie produkt posiada jakąkolwiek wadę lub masz uwagi co do jego jakości, zgłoś reklamację. Przed złożeniem reklamacji, zapoznaj się z poniższą listą:

[Kliknij tutaj i zapoznaj się z warunkami gwarancji](#)

Zobacz dlaczego warto kupić rower w GreenBike.pl



**BEZPROBLEMOWA
DOSTAWA**



ROWER 100%
GOTOWY DO JAZDY

PONAD 300 WARSZTATÓW



**GWARANCJA
DOOR TO DOOR
PRZEZ 2 LATA**

**TELEFONICZNA
I MAILOWA**



OPIEKA PO ZAKUPIE

100% SATYSFAKCJI



**LUB ZWROT
DO 100 DNI**

**BEZPŁATNA
DOSTAWA**



NAJLEPSZYM KURIEREM

**UBEZPIECZENIE
ROWERU**



**KORZYSTNA OFERTA
PO ZAKUPIE**