

Link do produktu: <https://www.greenbike.pl/rower-elektryczny-gorski-giant-stance-e-2-625-2021-p-6820.html>



Rower elektryczny górski Giant Stance E+ 2 625 2021

Cena	16 295,00 zł
Dostępność	Sprawdź dostępność - zadzwoń 616-660-333
Czas wysyłki	3 dni
Producent	Giant

Opis produktu

Rower Giant Stance E+ 2

ze wspomaganie elektrycznym został stworzony z myślą o ostrych podjazdach, stromych zjazdach i długich dniach spędzonych na górskich trailach. **Rowery elektryczne Giant z serii Stance E+ 2** płynnie zmienia biegi, wspomaga Cię na każdej ścieżce. Giant Stance E+ 2 2021 został zaprojektowany z geometrią ramy przeznaczoną na traile. Pomaga on początkującym lub średniozaawansowanym rowerzystom trailowym docenić terenową jazdę rowerem elektrycznym w jej najlepszym wydaniu. Jego lekka, wytrzymała i sztywna rama aluminiowa ALUXX SL z zawieszeniem FlexPoint ułatwiają pokonywanie trudnych singletracków. Ma zawieszenie tylne o skoku 120 mm i przednie o skoku 130 mm oraz zapewniające stabilną, zwrotną jazdę koła o średnicy 29 cala. Silnik SyncDrive Sport zapewnia regulowane wspomaganie 350%, ze sterowaniem przez aplikację Giant E-bike. Wpasowane w kierownicę przyciski RideControl zapewniają ergonomiczne sterowanie, a akumulator EnergyPak pozwala maksymalnie wydłużyć jazdę. Teraz można go szybko naładować nową, inteligentną ładowarką.

Najważniejsze zalety roweru Giant Stance E+

- Wspomaganie mocnego silnika - Silnik SyncDrive Sport z momentem obrotowym 70 Nm i regulowanym wspomaganie 360% pomaga wspinać się po stromych, nierównych szlakach. Silnik jest wspólnym projektem Giant'a i Yamahy
- Pełna kontrola - Aluminiowa rama ALUXX SL z zawieszeniem FlexPoint o skoku 120 mm i koła o średnicy 29 cala zapewniają płynną, pewną jazdę na technicznych szlakach. Aplikacja Giant E-bike oferuje funkcję nawigacji oraz wyświetlanie danych zdrowotnych i treningowych.
- Wydajność - Akumulator EnergyPak zapewnia największy możliwy zasięg. Wbudowany akumulator łatwo naładować do 80% w 2.5h przy użyciu nowej, szybkiej ładowarki 6 A
- 4-tłoczkowe hydrauliczne hamulce tarczowe
- powietrzne zawieszenie RockShox i Sr Suntour z regulacjami i możliwością dopasowania charakterystyki pracy do wagi użytkownika
- Bezpłatna dostawa roweru w 100% złożonego, wyregulowanego i gotowego do jazdy



PROMOCJA

DOSTAWA ROWERU W 100% GOTOWEGO DO JAZDY



OSZCZĘDZASZ **299 zł**

Produkt posiada dodatkowe opcje:

Materiał ramy:: Aluminium

Rozmiar kół:: 29"

Wybierz rozmiar:: M

Amortyzacja:: Pełna amortyzacja

Specyfikacja techniczna

Specyfikacja techniczna roweru Giant Stance E+ 2 29er 2021

Silnik	Giant SyncDrive Sport by Yamaha
Jednostka sterująca	Giant RideControl One ANT+
Panel sterujący	Giant RideControl Plus
Akumulator	Giant EnergyPak Smart 500, 36V Integrated Lithium-Ion
Rozmiary	S, M, L, XL
Kolor	Oliwkowy
Rama	Aluminium ALUXX SL, zawieszenie FlexPoint 120mm
Widelec	SR Suntour XCR 34 Air LO-R, skok 130mm, taperowana rura sterowa, blokada, 110x15 Quick-Loc oś przelotowa
Tylny amortyzator	RockShox Monarch R, High Volume, 184x44mm, custom tuned
Kierownica	Giant Connect TR Riser 31.8x780mm
Wspornik kierownicy	Giant Contact
Wspornik siodła	Giant 30.9mm, mikro regulacja na 2 śruby, kute aluminium
Siodło	Giant Sport
Pedały	N/A
Manetki	Shimano Deore, 1x10
Przerzutka przednia	MRP 1X CS custom
Przerzutka tylna	Shimano Deore, 10-Speed, Shadow+
Hamulce	Tektro HD-M745 Orion, 4-tłoczkowe, hydrauliczne, 203mm
Dzwignie hamulca	Tektro HD-M745 Orion
Kaseta / Wolnobieg	Shimano CS-M4100-10, 11-46T, 10-Speed
Łańcuch	KMC e.10 Sport, e-bike optimized

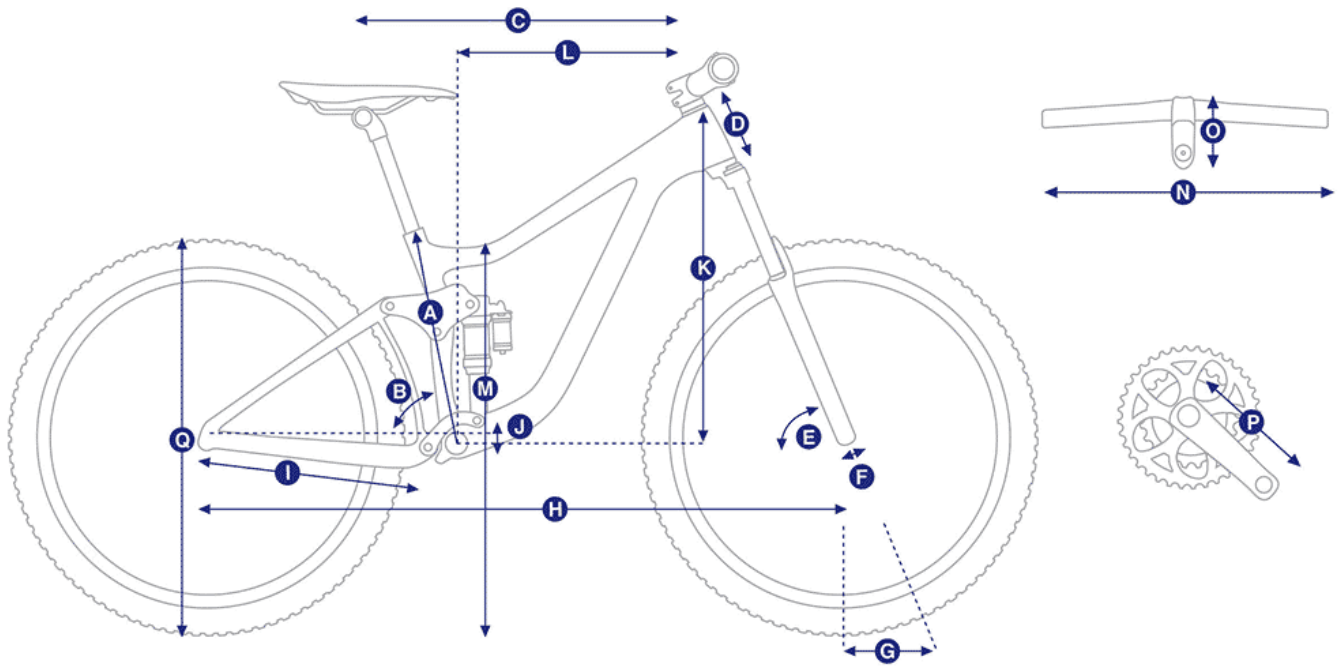
Mechanizm korbowy	Kute aluminium, minimalny Q-factor, zębatka 36T stalowa Direct Mount (S:160, M/L:165, XL:170)
Srodek suportu	N/A
Obręcze	Giant XCT 29, tubeless, wew. szerokość 25mm, e-bike optimized
Piasty	Giant eTracker Sport, [P] 15mm oś przelotowa [T] 141mm QR
Szprychy	Stal nierdzewna
Opony	Maxxis Rekon 29x2.4", zwijane, 60tpi, EXO, Tubeless Ready
Dodatki	Giant EnergyPak 6A Smart
Waga	24,60 kg

Poznaj wymiary i dobierz rozmiar ramy

Tabela rozmiarów i geometria

S - 163 cm	172 cm
M - 171 cm	180 cm
L - 179 cm	188 cm
XL - 187 cm	198 cm

Wskazane rozmiary powinny być traktowane referencyjnie. Prosimy skontaktować się z lokalnym sprzedawcą Giant i Liv w celu dobrania właściwego rozmiaru. Dostępność rozmiarów może się różnić w poszczególnych krajach.



		S	M	L	XL
A	Długość rury podsiodłowej (mm)	406	432	482	507
B	Kąt podsiodłowy	73,5°	73,5°	73,5°	73,5°
C	Długość górnej rury (mm)	580	600	625	650
D	Długość główki ramy (mm)	100	110	120	135
E	Kąt główki ramy	67,0°	67,0°	67,0°	67,0°
F	Wyprzedzenie widelca (mm)	40	40	40	40
G	Trail (mm)	113,6	113,6	113,6	113,6
H	Baza kół (mm)	1166	1187	1213	1240
I	Długość tylnego trójkąta (mm)	475	475	475	475
J	Obniżenie srodka	20	20	20	20

		S	M	L	XL
	suportu (mm)				
K	Stack (mm)	593	603	612	626
L	Reach (mm)	404	421	444	465
M	Przekrok (mm)	741	756	788	792
N	Szerokość kierownicy (mm)	780	780	780	780
O	Długość wspornika kierownicy (mm)	40	40	50	50
P	Długość ramienia korby (mm)	160	160	165	165
Q	Rozmiar kół	29"	29"	29"	29"

Zobacz dlaczego warto kupić rower w GreenBike.pl



PONAD
1000



ZAUFANYCH OPINII

**BEZPROBLEMOWA
DOSTAWA**



ROWER 100%
GOTOWY DO JAZDY

PONAD 300 WARSZTATÓW



**GWARANCJA
DOOR TO DOOR
PRZEZ 2 LATA**

**TELEFONICZNA
I MAILOWA**



OPIEKA PO ZAKUPIE

100% SATYSFAKCJI



**LUB ZWROT
DO 100 DNI**

**BEZPŁATNA
DOSTAWA**



NAJLEPSZYM KURIEREM

**UBEZPIECZENIE
ROWERU**



**KORZYSTNA OFERTA
PO ZAKUPIE**