

Dane aktualne na dzień: 02-06-2026 04:15

Link do produktu: <https://www.greenbike.pl/rower-elektryczny-gorski-full-haibike-alltrail-8-29-high-w-100-gotowy-lokalizator-gps-gratis-p-10798.html>



Rower elektryczny górski full Haibike ALLTRAIL 8 29 High w 100% gotowy + Lokalizator GPS gratis

Cena	17 999,99 zł
Cena poprzednia	21 599,00 zł
Dostępność	Produkt w magazynie
Czas wysyłki	3 dni
Kod producenta	HLDU2
Producent	Haibike
Korzyści z zakupu	

Opis produktu

Haibike ALLTRAIL 8 29 2026

Haibike ALLTRAIL 8 29 to maszyna stworzona dla tych, którzy chcą jechać szybciej, dalej i pewniej. W przeciwieństwie do niższych modeli, wersja "8" oferuje zwiększony skok zawieszenia do **140mm** (przód/tył) oraz duże koła **29 cali**. Taka konfiguracja sprawia, że rower jest niezwykle stabilny przy dużych prędkościach i z łatwością przetacza się przez duże przeszkody, korzenie czy głązy. To idealny wybór na długie, górskie wycieczki, gdzie liczy się efektywność i komfort.



Prawdziwym sercem tego e-bike'a jest jego układ napędowy. Zintegrowana bateria o imponującej pojemności **800Wh** zapewnia zasięg, o jakim do tej pory można było tylko marzyć. Silnik Bosch Performance Line CX, fabrycznie bardzo mocny (85Nm), kryje w sobie dodatkowy potencjał – po połączeniu z aplikacją **Bosch eBike Flow**, możesz odblokować aż **100Nm momentu obrotowego**. Całość dopełnia super-trwały napęd Shimano CUES LinkGlide oraz 4-tłoczkowe hamulce, gwarantujące kontrolę w każdych warunkach.

Kluczowe informacje (FAQ)

Dla kogo są koła 29 cali w e-MTB?

Koła 29 cali to najlepszy wybór dla osób szukających stabilności, przyczepności i prędkości. Większe koło ma mniejszy kąt natarcia na przeszkodę, dzięki czemu rower płynniej pokonuje nierówności. To także idealna opcja dla wyższych riderów, którzy na kołach 29" czują się pewniej i bardziej proporcjonalnie.

Co daje zwiększony skok zawieszenia (140mm)?

W porównaniu do modeli ze skokiem 120-130mm, ALLTRAIL 8 oferuje 140mm skoku obsługiwanego przez widelce RockShox Psylo. Te dodatkowe milimetry dają większy margines bezpieczeństwa na trudniejszych zjazdach, uskokach i w cięższym terenie, przesuając charakterystykę roweru w stronę All-Mountain.



Jak działa 100Nm w silniku Bosch?

Dzięki Smart Systemowi, użytkownik ma możliwość personalizacji roweru. Wystarczy pobrać aplikację Bosch eBike Flow, sparować ją z rowerem i w ustawieniach trybów jazdy zwiększyć limit momentu obrotowego do 100Nm. To funkcja, która zmienia Twój rower w prawdziwą bestię, zdolną pokonać najbardziej strome ścianki.

Dlaczego napęd Shimano CUES jest tak trwały?

Technologia LinkGlide w grupie Shimano CUES została zaprojektowana specjalnie dla rowerów elektrycznych. Zęby kasety są znacznie masywniejsze i mają inny profil, co sprawia, że napęd jest do 3 razy bardziej odporny na zużycie i zerwanie łańcucha, nawet przy częstej jeździe z pełną mocą silnika (Turbo).



Pełna specyfikacja techniczna

Specyfikacja komponentów	
Rama	Aluminiowa, Boost 110/148, hamulce tarczowe Post Mount, z pełną amortyzacją - tylny skok: 140mm
Silnik	Bosch Performance Line CX, 600W, 100Nm (wymagana aktywacja w aplikacji Bosch Flow), 25km/h
Bateria	Bosch PowerTube 800Wh
Wyświetlacz	Bosch Purion 200 (Zintegrowany kolorowy wyświetlacz z kontrolerem)
Ładowarka	Bosch Charger 4A - szybka ładowarka Bosch, 220-240V
Widelce	RockShox Psylo Silver RC, Crown Adjust, Solo Air (komora powietrzna, pozwalająca na idealne ustawienie charakterystyki pracy widelca do potrzeb wynikających z wagi i preferencji użytkownika - prosimy o podanie wagi użytkownika w komentarzu do zamówienia, ciśnienie ustawimy przed wysyłką roweru), Offset: 44 mm, Skok: 140mm
Damper (Tył)	RockShox Deluxe Select 205x65mm, Trunnion, DebonAir+
Przerzutka tylna	Shimano CUES RD-U6000 10/11s, Shadow+ to technologia Shimano stabilizująca wózek przerzutki za pomocą sprężyn, dzięki czemu łańcuch mniej podskakuje i bardziej precyzyjnie zmienia biegi na nierównościach, 11 Bieg
Manetki	Shimano CUES SL-U6000-11R, Rapidfire+ to manetka typu trigger shifter od Shimano, umożliwiająca szybkie i precyzyjne zmiany biegów kciukiem i palcem wskazującym, z funkcją podwójnego zrzutu przełożeń.
Kaseta	Shimano CUES Technologia Shimano LinkGlide została zaprojektowana specjalnie z myślą o rowerach elektrycznych, aby sprostać ogromnym siłom przenoszonym z silnika na kasetę i znacząco wydłużyć żywotność napędu. Dzięki przeprojektowanym, wyższym i masywniejszym zębom kasety oraz zoptymalizowanemu profilowi ramp, zmiana biegów pozostaje wyjątkowo płynna nawet pod dużym obciążeniem, a Shimano deklaruje nawet trzykrotnie dłuższą trwałość względem klasycznych systemów, CS-LG400-11, HG, 11-50T
Łańcuch	KMC eGlide with EPT Coating - Technologia KMC eGlide z powłoką EPT to zaawansowane zabezpieczenie antykorozyjne stosowane w łańcuchach dedykowanych do rowerów elektrycznych, które chroni metal przed rdzą nawet w bardzo trudnych warunkach - deszczu, soli drogowej czy wilgoci. Powłoka EPT sprawia, że łańcuch pracuje płynniej i wytrzymuje większe obciążenia generowane przez silniki e-bike, jednocześnie znacząco wydłużając jego żywotność. 9-11-biegów
Hamulce	Tektro HD-M535, 4-tłoczkowy (bardzo duża siła hamowania i skuteczność układu), klocki z okładziną żywiczną (organiczne), 203 mm średnicy tarczy przedniej, klamki hamulcowe Tektro HD-M535-BL
Koła	XLC WR-M39 Disc 30/622 32H 6,5 mm Valve (29 cali). Piasty XLC HF-M15 / HR-M15 Boost.
Opony	Continental Xynotal Trail Endurance, zwijane skin SL, 60-622 (29")
Sztyca	XLC Dropper SP-T21, Średnica wspornika siodła - 34.9 mm, o skoku (zależny od rozmiaru ramy - wartość orientacyjna, na ogół: 125mm dla S, 150mm dla M, 170mm dla L i 200mm dla XL) 150 mm, L: 456 mm
Siodło	XLC SA-S10 143 mm Sport
Kierownica / Mostek	XLC HB-M34 (800mm) / XLC ST-M50 (40mm)
Waga / Nośność	Zapytaj doradcę / 150 kg (maksymalna masa całkowita)

Opcje dostawy

Rower jest fabrycznie nowy i objęty pełną gwarancją producenta. Oferujemy dwie, wygodne formy dostawy do wyboru:

Dostawa roweru w 100% gotowego do jazdy

Chcesz od razu ruszać na trasę? Wybierz tę opcję i podaj wagę użytkownika! Rower zostanie przez nas profesjonalnie złożony i wyregulowany w 100%. Dostarczymy go na specjalnej platformie, za pośrednictwem kuriera dedykowanego przesyłkom o niestandardowych wymiarach. Po rozpakowaniu wystarczy skontrolować ciśnienie w oponach, ustawić wysokość siodełka i możesz zaczynać swoją przygodę!

Odbiór osobisty w jednym z naszych salonów stacjonarnych

Chcesz odebrać rower osobiście? Nie ma problemu, możesz to zrobić w jednym z naszych salonów stacjonarnych, rower zostanie w pełni przygotowany a obsługa sklepu skontaktuje się z Tobą gdy zakończy prace z rowerem. Na miejscu dostosujemy rower do Twoich potrzeb, dopasujemy odpowiednie akcesoria.

Jak wygląda gwarancja?

Kupując u nas, zyskujesz pełne bezpieczeństwo. Rower objęty jest 24-miesięczną gwarancją naszego sklepu na cały osprzęt - więcej o gwarancji sprzedawcy [TUTAJ](#).

Dodatkowo, firma Haibike oferuje wydłużoną gwarancję na ramę, więcej informacji znajdziesz w zakładce "Dowiedz się więcej o gwarancji Haibike" oraz na stronie [Haibike.com](https://www.haibike.com).

Jesteśmy autoryzowanym dealerem, co gwarantuje profesjonalną obsługę gwarancyjną i pogwarancyjną.

Dlaczego warto kupić w GreenBike.pl

- Bezpieczna transakcja i szybka dostawa - Twoje zamówienie jest chronione i realizowane błyskawicznie.
- Profesjonalne doradztwo - Nasi eksperci pomogą Ci dobrać idealny rower i akcesoria.
- Rower od razu gotowy do jazdy - jeśli zdecydujesz się na dostawę Premium, rower przechodzi u nas rygorystyczny przegląd "zerowy".
- Gwarancja jakości - Jesteśmy autoryzowanym dealerem czołowych marek rowerowych.
- Elastyczne formy płatności - Oferujemy wygodne raty 0% oraz opcje leasingu.

-
-
-
-
-
-
-
-

Produkt posiada dodatkowe opcje:

Materiał ramy:: Aluminium

Rozmiar kół:: 29"

Wybierz rozmiar:: L-47 , M-44 , XL-49

Amortyzacja:: Pełna amortyzacja

Specyfikacja techniczna roweru

Komponent	Szczegóły
-	Bosch Per
---	Bosch Pov
-	Bosch Pur
-	Bosch Cha
---	Aluminiow
-	RockShox
-	RockShox
-	Komora p
-	preferencj
-	wysyłką r
---	Acros Blo
-	Shimano G
-	Shadow+
-	podskakuj
-	Shimano G
-	Rapidfire+
-	wskazując
-	Shimano G
-	Technolog
-	ogromnym
-	wyższym
-	płynna na
-	KMC eGlid
-	Technolog
---	dedykowa
-	drogowej
-	Winning V
-	Tektro HD
-	203 mm ś
-	Obřęcze: }
-	Przednia p
-	Tylna pias
-	Continent
-	XLC HB-M
-	XLC ST-M
-	XLC MTB G
-	XLC Drop
-	wartość o
-	XLC SA-S
-	XLC Flat P
-	Oświetlen
-	Błotniki: p
-	Bagażnik:
-	Stopka: pr
-	Waga row
-	Maks. obc

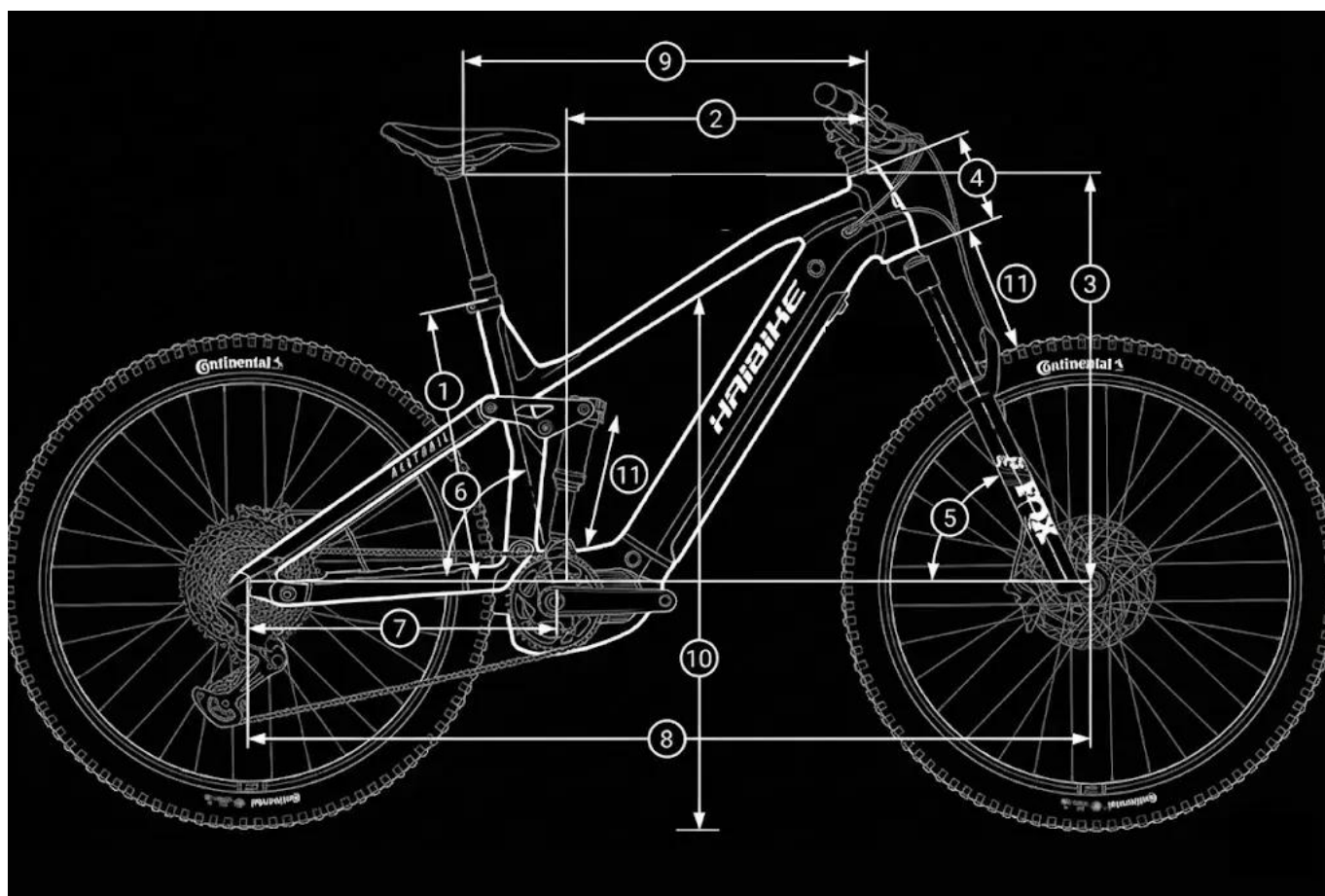
Poznaj wymiary i dobierz rozmiar ramy

Geometria i Tabela Rozmiarów

Szczegółowe dane geometryczne dla modelu **Haibike ALLTRAIL 8 2026**. Nowoczesny e-Full All Mountain z baterią 800Wh, silnikiem Bosch CX (85Nm) i wytrzymałym napędem Shimano CUES 11s.

Dobór rozmiaru ramy

Rozmiar	Rozmiar (cm)	Wzrost (cm)
S (27.5")	41 cm	158 - 170
M (29")	44 cm	168 - 179
L (29")	47 cm	177 - 186
XL (29")	49 cm	184 - 194



Geometria ramy Haibike ALLTRAIL 8

Szczegółowa geometria (mm / °)

Parametr	S (27.5")	M (29")	L (29")	XL (29")
Rozmiar kół	27.5"	29"	29"	29"
1. Rura podsiodłowa (rzeczywista)	410	440	470	490
2. Reach (Zasięg)	424	443	468	494
3. Stack (Wysokość)	621	640	644	649
4. Główna rura ramy	140	130	135	140
5. Kąt główki ramy	65.5°	65.5°	65.5°	65.5°
6. Kąt rury podsiodłowej	75°	75°	75°	75°
7. Tylne trójkąt (Chainstay)	455	465	465	465
8. Baza kół	1201	1231	1258	1286
9. Efektywna dł. górnej	575	599	625	652

Parametr rury	S (27.5")	M (29")	L (29")	XL (29")
10. Przekrok (Standover)	760	770	770	770
11. Skok zawieszenia (P/T)	140 / 140	140 / 140	140 / 140	140 / 140

Komponenty (mm)

Rozmiar	Mostek	Kierownica	Sztyca (skok dropera)
S	40	800	125 mm
M	40	800	150 mm
L	40	800	150 mm
XL	40	800	150 mm

Zobacz dlaczego warto kupić rower w GreenBike.pl



PONAD
1000



ZAUFANYCH OPINII

**BEZPROBLEMOWA
DOSTAWA**



ROWER 100%
GOTOWY DO JAZDY

PONAD 300 WARSZTATÓW



**GWARANCJA
DOOR TO DOOR
PRZEZ 2 LATA**

**TELEFONICZNA
I MAILOWA**



OPIEKA PO ZAKUPIE

100% SATYSFAKCJI



**LUB ZWROT
DO 100 DNI**

**BEZPŁATNA
DOSTAWA**



NAJLEPSZYM KURIEREM

UBEZPIECZENIE ROWERU



KORZYSTNA OFERTA
PO ZAKUPIE

Dowiedz się więcej o gwarancji Haibike

Gwarancja Producenta Haibike – Informacje dla Klientów GreenBike

Wszystkie rowery Haibike sprzedawane przez GreenBike.pl objęte są pełną, oryginalną gwarancją producenta Haibike. Marka należy do grupy Accell – jednego z największych europejskich producentów rowerów premium. Reklamacje dla Haibike mają charakter incydentalny ze względu na wysoką jakość konstrukcji i komponentów.

Okres gwarancyjny

- **2 lata** – na cały rower (zgodnie z europejską odpowiedzialnością za wady materiałowe).
- **5 lat gwarancji producenta na ramę** – dla ram aluminiowych, dla pierwszego właściciela.
- **2 lata gwarancji producenta na ramy karbonowe.**
- Części zużywalne objęte są gwarancją tylko w przypadku wykazania **wady fabrycznej**.

Warunki skorzystania z gwarancji

Aby zgłoszenie zostało przyjęte przez Haibike, wymagane jest:

- oryginalny dowód zakupu (paragon/faktura),
- numer seryjny ramy,
- dokumentacja potwierdzająca potencjalną wadę produkcyjną,
- zgłoszenie reklamacji **za pośrednictwem sprzedawcy – GreenBike.pl**.

Uwaga: modyfikacje oprogramowania silnika, tuning prędkości, jazda sportowa, wyścigi oraz brak podstawowej obsługi serwisowej unieważniają gwarancję producenta lub ich usunięcie usterek będących następstwem powyższych, może nie zostać objęte gwarancją.

Kto odpowiada za realizację gwarancji?

Producentem i gwarantem jest **Haibike / Accell Group**. W Polsce Haibike **nie prowadzi sieci autoryzowanych serwisów producenta**. W związku z tym:

- **GreenBike** jest oficjalnym punktem przyjmującym zgłoszenia gwarancyjne rowerów sprzedanych przez GreenBike Poland Sp. z o.o.

-
- GreenBike współpracuje z partnerskimi serwisami w całej Polsce w celu wykonania oględzin, diagnozy oraz naprawy.
 - W razie konieczności elementy są wysyłane do centrów technicznych Accell.

Dzięki temu proces reklamacyjny przebiega sprawnie, mimo braku centralnej sieci Haibike w Polsce.

Co obejmuje gwarancja?

- wady produkcyjne ramy, widelca i komponentów fabrycznych,
- pęknięcia konstrukcyjne wynikające z błędów produkcyjnego,
- wymianę wadliwych części na nowe lub równoważne,
- pokrycie kosztów robocizny serwisu w pierwszym roku od zakupu.

Co wyklucza gwarancja?

- typowe zużycie: łańcuch, kasetka, opony, hamulce, łożyska itd.,
- modyfikacje roweru niezgodne z wytycznymi Haibike,
- tuning prędkości silnika lub ingerencja w oprogramowanie,
- uszkodzenia powstałe w wyniku zaniedbań (np. korozja, brak serwisu),
- uszkodzenia powstałe podczas wyścigów lub jazdy ekstremalnej / stunt,
- komercyjne użytkowanie (np. wypożyczalnie),
- rowery używane, demo lub w stanie zabrudzonym – zgodnie z polityką Haibike.

Jak zgłosić reklamację?

1. Przygotuj dowód zakupu oraz numer seryjny ramy.
2. Skontaktuj się z obsługą **GreenBike.pl** drogą mailową pod adresem bok@greenbike.pl
3. GreenBike kieruje Cię do najbliższego serwisu partnerskiego lub odbiera rower kurierem - więcej informacji znajdziesz klikając w banner poniżej
4. Po oględzinach zgłoszenie przesyłane jest do Haibike / Accell.
5. Po akceptacji gwarancji wykonywana jest naprawa lub wymiana komponentu.

GreenBike pełni funkcję pośrednika i koordynatora procesu reklamacyjnego, dbając o to, aby procedura była możliwie szybka i komfortowa dla klienta - zawsze, masz możliwość wyboru podstawy reklamacji pomiędzy zgłoszeniem z tytułu odpowiedzialności sprzedawcy za zgodność towaru z umową lub gwarancją producenta.