

Dane aktualne na dzień: 09-04-2026 19:45

Link do produktu: <https://www.greenbike.pl/rower-elektryczny-gorski-full-haibike-alltrail-4-high-w-100-gotowy-lokalizator-gps-gratis-p-10784.html>



Rower elektryczny górski full Haibike ALLTRAIL 4 High w 100% gotowy + Lokalizator GPS gratis

Cena	17 299,00 zł
Dostępność	Sprawdź dostępność - zadzwoń 616-660-333
Czas wysyłki	3 dni
Kod producenta	HLMU1
Producent	Haibike

Opis produktu

Haibike Alltrail 4 2026

Haibike Alltrail 4 to rower, który otwiera drzwi do świata prawdziwego kolarstwa górskiego z pełną amortyzacją. Zaprojektowany z myślą o maksymalnej frajdzie na szlaku, model ten wykorzystuje popularną konfigurację "Mullet" (koło 29" z przodu, 27.5" z tyłu). Takie połączenie zapewnia doskonałe przetaczanie się przez przeszkody dzięki dużemu kołu przedniemu oraz niesamowitą zwrotność i zwinność w zakrętach dzięki mniejszemu kołu tylnemu. Skok zawieszenia 130mm sprawia, że jest to idealny, wszechstronny rower ścieżkowy (Trail).



Mocną stroną tego modelu jest silnik Bosch Performance Line CX. Jest to jednostka, która rośnie wraz z Twoimi potrzebami. Fabrycznie oferuje potężne wsparcie, ale po połączeniu z aplikacją **Bosch eBike Flow**, możesz odblokować aż **100Nm momentu obrotowego**, co pozwoli Ci pokonać podjazdy, które dotychczas wydawały się niemożliwe. Zintegrowana bateria 600Wh zapewnia solidny zasięg, a 4-tłoczkowe hamulce Tektro dbają o bezpieczeństwo na zjazdach.

Kluczowe informacje (FAQ)

Gdzie sprawdzi się ten rower?

Alltrail 4 to klasyczny rower ścieżkowy (Trail). Jego żywiołem są leśne singletracki, trasy typu flow oraz naturalne górskie ścieżki. Dzięki pełnej amortyzacji (powietrznej) o skoku 130mm, rower wybacza błędy i zapewnia komfort na korzeniach i kamieniach, a konfiguracja Mullet sprawia, że rower chętnie wchodzi w ciasne zakręty.

Dla kogo jest ten rower?

Dla osób szukających swojego pierwszego e-bike'a z pełnym zawieszeniem (Full Suspension), które nie chcą wydawać fortuny, ale oczekują markowego silnika i solidnej ramy. To świetny wybór dla riderów, którzy cenią zabawę z jazdy i zwinność ponad ekstremalną prędkość na zjazdach DH.

Jak aktywować 100Nm momentu obrotowego?

Standardowo silnik Bosch CX pracuje z wysokim momentem 85Nm. Jednak ten model posiada możliwość programowego odblokowania pełnej mocy 100Nm. Wystarczy sparować rower z darmową aplikacją **Bosch eBike Flow** na smartfonie i dostosować ustawienia trybów jazdy, aby cieszyć się maksymalną siłą wspomagania na najstromejszych odcinkach.

Dlaczego różne koła (Mullet) to zaleta?

Koło 29 cali z przodu łatwiej pokonuje przeszkody i daje stabilność. Mniejsze koło 27.5 cala z tyłu pozwala na krótszy tylny trójkąt ramy, co czyni rower bardziej zwrotnym i skrętnym. To rozwiązanie czerpiące z motocrossu, które daje najlepszy balans między trakcją a zabawą.

Pełna specyfikacja techniczna

Specyfikacja komponentów	
Rama	Aluminiowa, Boost 110/148, z pełną amortyzacją - tylny skok: 130mm
Silnik	Bosch Performance Line CX, 600W, 100Nm (wymagana aktywacja w aplikacji Bosch Flow), 25km/h
Bateria	Bosch PowerTube 600Wh
Wyświetlacz	Bosch Purion 200 (Zintegrowany z kontrolerem)
Ładowarka	Bosch Charger 4A - szybka ładowarka Bosch, 220-240V
Widielec	SR Suntour SF26-ZERON36X-Boost-Air (komora powietrzna, pozwalająca na idealne ustawienie charakterystyki pracy widelca do potrzeb wynikających z wagi i preferencji użytkownika - prosimy o podanie wagi użytkownika w komentarzu do zamówienia, ciśnienie ustawimy przed wysyłką roweru)-R-DS, Offset: 44 mm, Skok: 130mm
Damper (Tył)	SR Suntour Edge X R 185x55mm - Trunnion M8x40 - SV
Przerzutka tylna	Sram NX Eagle 12s, 12 Biegów
Manetki	Sram SX Eagle Single Click Trigger, Manetka
Kaseta	Sram PG-1210 Eagle, HG, 11-50T
Łańcuch	Sram NX Eagle 12-biegów
Hamulce	Tektro HD-M535, 4-tłoczkowy (bardzo duża siła hamowania i skuteczność układu), klocki z okładziną żywiczną (organiczne), 203 mm średnicy tarczy przedniej,, klamki hamulcowe Tektro HD-M535-BL
Koła	XLC WR-M39 Disc 30/622 32H (Przód) / XLC WR-M37 Disc 30/584 32H (Tył) - Mullet. Piasty XLC HF-M15 / HR-M15 Boost.
Opony	Przód: Schwalbe Nobby Nic Performance, Folding, ADDIX, 62-622 (29") Tył: Schwalbe Nobby Nic Performance, Folding, ADDIX, 65-584 (27.5")
Sztyca	XLC Dropper SP-T21, Średnica 34.9 mm, skok: 100-150mm (zależny od rozmiaru ramy), L: 395 mm
Siodło	XLC SA-S10 143 mm Sport
Kierownica / Mostek	XLC HB-M32 (780mm) / XLC ST-M50 (40mm)
Pedały	XLC Flat Pedal PD-M29 (platformowe z pinami)

Specyfikacja komponentów

Waga / Nośność

Zapytaj doradcę / 150 kg (maksymalna masa całkowita)

Opcje dostawy

Rower jest fabrycznie nowy i objęty pełną gwarancją producenta. Oferujemy dwie, wygodne formy dostawy do wyboru:

Dostawa roweru w 100% gotowego do jazdy

Chcesz od razu ruszać na trasę? Wybierz tę opcję! Rower zostanie przez nas profesjonalnie złożony i wyregulowany w 100%. Dostarczymy go na specjalnej platformie, za pośrednictwem kuriera dedykowanego przesyłkom o niestandardowych wymiarach. Po rozpakowaniu wystarczy skontrolować ciśnienie w oponach, ustawić wysokość siodełka i możesz zaczynać swoją przygodę!

Odbiór osobisty w jednym z naszych salonów stacjonarnych

Chcesz odebrać rower osobiście? Nie ma problemu, możesz to zrobić w jednym z naszych salonów stacjonarnych, rower zostanie w pełni przygotowany a obsługa sklepu skontaktuje się z Tobą gdy zakończy prace z rowerem. Na miejscu dostosujemy rower do Twoich potrzeb, dopasujemy odpowiednie akcesoria.

Jak wygląda gwarancja?

Kupując u nas, zyskujesz pełne bezpieczeństwo. Rower objęty jest 24-miesięczną gwarancją naszego sklepu na cały osprzęt - więcej o gwarancji sprzedawcy [TUTAJ](#).

Dodatkowo, firma Haibike oferuje wydłużoną gwarancję na ramę, więcej informacji znajdziesz w zakładce "Dowiedz się więcej o gwarancji Haibike" oraz na stronie [Haibike.com](https://www.haibike.com).

Jesteśmy autoryzowanym dealerem, co gwarantuje profesjonalną obsługę gwarancyjną i pogwarancyjną.

Dlaczego warto kupić w GreenBike.pl

- Bezpieczna transakcja i szybka dostawa – Twoje zamówienie jest chronione i realizowane błyskawicznie.
- Profesjonalne doradztwo – Nasi eksperci pomogą Ci dobrać idealny rower i akcesoria.
- Rower od razu gotowy do jazdy – jeśli zdecydujesz się na dostawę Premium, rower przechodzi u nas rygorystyczny przegląd "zerowy".
- Gwarancja jakości – Jesteśmy autoryzowanym dealerem czołowych marek rowerowych.
- Elastyczne formy płatności – Oferujemy wygodne raty 0% oraz opcje leasingu.

-
-
-

Produkt posiada dodatkowe opcje:

Materiał ramy: Aluminium

Rozmiar kół: 29"/27,5" (mullet)

Wybierz rozmiar: L-47 , M-45 , S-43 , XL-50

Amortyzacja: Pełna amortyzacja

Specyfikacja techniczna roweru

Komponent	Szczegóły
-	Bosch Per
-	Bosch Pow
-	Bosch Pur
-	Bosch Cha
-	Aluminiow
-	SR Suntou
-	SR Suntou
-	Komora pe
-	preferencj
-	wysyłką r
-	Acros Blo
-	Sram NX E
-	Sram SX E
-	Sram PG-3
-	Sram NX E
-	Winning V
-	Tektro HD
-	203 mm ś
-	Przód (29"
-	Tył (27.5"
-	Piasty: XL
-	Schwalbe
-	Przód: 62-
-	XLC HB-M
-	XLC ST-M5
-	XLC MTB 0
-	XLC Dropp
-	wartość o
-	XLC SA-S1
-	XLC Flat P
-	Oświetlen
-	Błotniki: p
-	Bagażnik:
-	Stopka: pr
-	Waga row
-	Maks. obc

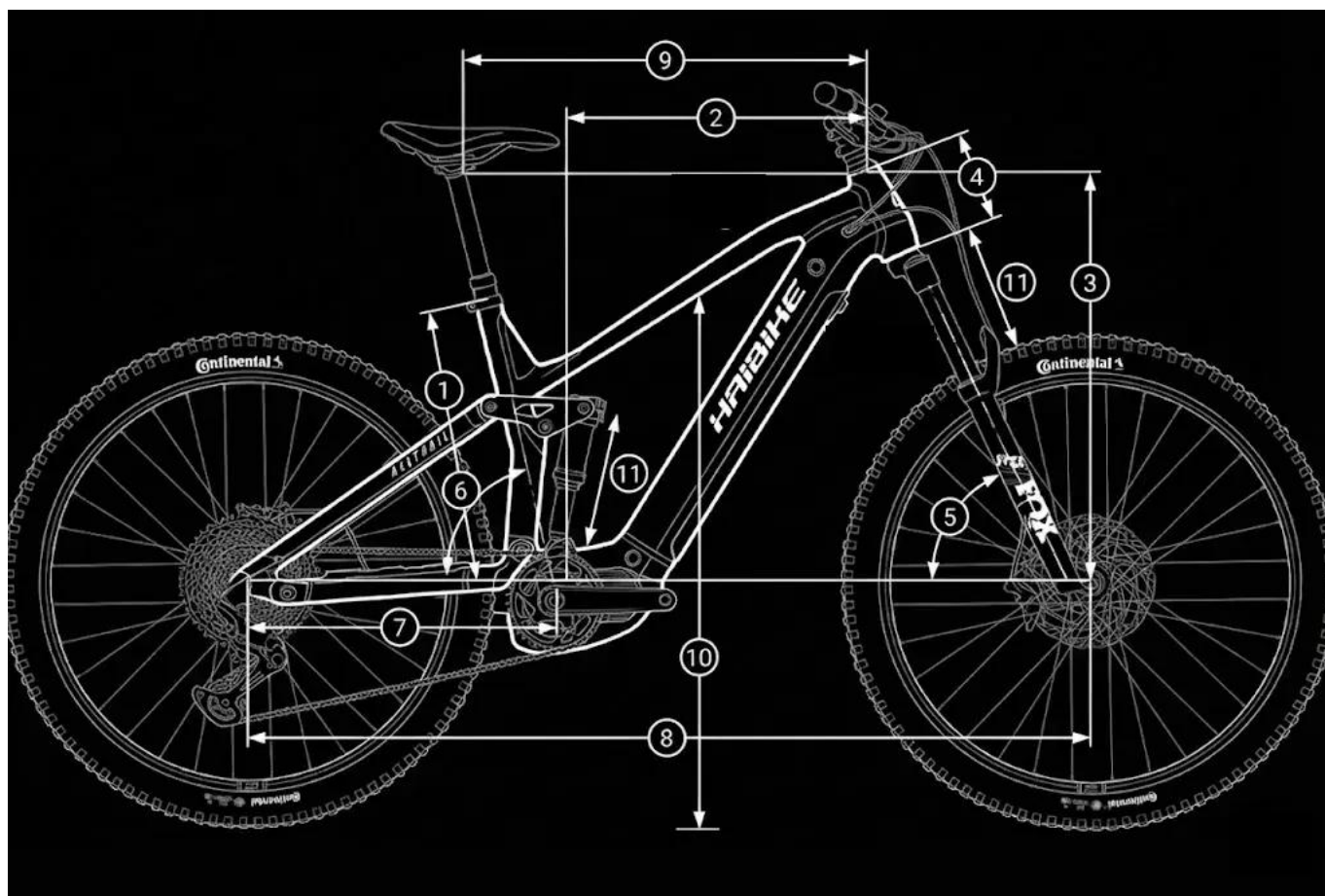
Poznaj wymiary i dobierz rozmiar ramy

Geometria i Tabela Rozmiarów

Szczegółowe dane geometryczne dla modelu **Haibike ALLTRAIL 4 2026**. Uniwersalny e-Full z kołami w systemie **Mullet (29"/27.5")** we wszystkich rozmiarach. Wyposażony w silnik Bosch CX (85Nm) i zawieszenie o skoku 130mm.

Dobór rozmiaru ramy

Rozmiar	Rozmiar (cm)	Wzrost (cm)
S	43 cm	161 - 174
M	45 cm	169 - 181
L	47 cm	178 - 189
XL	50 cm	186 - 199



Geometria ramy Haibike ALLTRAIL 4

Szczegółowa geometria (mm / °)

Parametr	S (Mullet)	M (Mullet)	L (Mullet)	XL (Mullet)
Rozmiar kół (P/T)	29" / 27.5"	29" / 27.5"	29" / 27.5"	29" / 27.5"
1. Rura podsiodłowa (rzeczywista)	430	450	470	500
2. Reach (Zasięg)	432	442	461	477
3. Stack (Wysokość)	645	645	663	677
4. Główna rura	100	100	100	100
5. Kąt główki ramy	66.5°	66.5°	66.5°	66.5°
6. Kąt rury podsiodłowej	75°	75°	75°	75°
7. Tylny trójkąt	486	486	486	486

Parametr (Chainstay)	S (Mullet)	M (Mullet)	L (Mullet)	XL (Mullet)
8. Baza kół	1231	1241	1268	1290
9. Efektywna dł. górnej rury	605	615	639	658
10. Przekrok (Standover)	790	790	800	810
11. Skok zawieszenia (P/T)	130 / 130	130 / 130	130 / 130	130 / 130

Komponenty (mm)

Rozmiar	Mostek	Kierownica	Sztyca (skok droppera)
S	40	780	100 mm
M	40	780	125 mm
L	40	780	150 mm
XL	40	780	150 mm

Zobacz dlaczego warto kupić rower w GreenBike.pl



PONAD
1000



ZAUFANYCH OPINII

**BEZPROBLEMOWA
DOSTAWA**



ROWER 100%
GOTOWY DO JAZDY

PONAD 300 WARSZTATÓW



**GWARANCJA
DOOR TO DOOR
PRZEZ 2 LATA**

**TELEFONICZNA
I MAILOWA**



OPIEKA PO ZAKUPIE

100% SATYSFAKCJI



**LUB ZWROT
DO 100 DNI**

**BEZPŁATNA
DOSTAWA**



NAJLEPSZYM KURIEREM

UBEZPIECZENIE ROWERU



KORZYSTNA OFERTA
PO ZAKUPIE

Dowiedz się więcej o gwarancji Haibike

Gwarancja Producenta Haibike – Informacje dla Klientów GreenBike

Wszystkie rowery Haibike sprzedawane przez GreenBike.pl objęte są pełną, oryginalną gwarancją producenta Haibike. Marka należy do grupy Accell – jednego z największych europejskich producentów rowerów premium. Reklamacje dla Haibike mają charakter incydentalny ze względu na wysoką jakość konstrukcji i komponentów.

Okres gwarancyjny

- **2 lata** – na cały rower (zgodnie z europejską odpowiedzialnością za wady materiałowe).
- **5 lat gwarancji producenta na ramę** – dla ram aluminiowych, dla pierwszego właściciela.
- **2 lata gwarancji producenta na ramy karbonowe.**
- Części zużywalne objęte są gwarancją tylko w przypadku wykazania **wady fabrycznej**.

Warunki skorzystania z gwarancji

Aby zgłoszenie zostało przyjęte przez Haibike, wymagane jest:

- oryginalny dowód zakupu (paragon/faktura),
- numer seryjny ramy,
- dokumentacja potwierdzająca potencjalną wadę produkcyjną,
- zgłoszenie reklamacji **za pośrednictwem sprzedawcy – GreenBike.pl.**

Uwaga: modyfikacje oprogramowania silnika, tuning prędkości, jazda sportowa, wyścigi oraz brak podstawowej obsługi serwisowej unieważniają gwarancję producenta lub ich usunięcie usterek będących następstwem powyższych, może nie zostać objęte gwarancją.

Kto odpowiada za realizację gwarancji?

Producentem i gwarantem jest **Haibike / Accell Group**. W Polsce Haibike **nie prowadzi sieci autoryzowanych serwisów producenta**. W związku z tym:

- **GreenBike** jest oficjalnym punktem przyjmującym zgłoszenia gwarancyjne rowerów sprzedanych przez GreenBike Poland Sp. z o.o.

-
- GreenBike współpracuje z partnerskimi serwisami w całej Polsce w celu wykonania oględzin, diagnozy oraz naprawy.
 - W razie konieczności elementy są wysyłane do centrów technicznych Accell.

Dzięki temu proces reklamacyjny przebiega sprawnie, mimo braku centralnej sieci Haibike w Polsce.

Co obejmuje gwarancja?

- wady produkcyjne ramy, widelca i komponentów fabrycznych,
- pęknięcia konstrukcyjne wynikające z błędów produkcyjnego,
- wymianę wadliwych części na nowe lub równoważne,
- pokrycie kosztów robocizny serwisu w pierwszym roku od zakupu.

Co wyklucza gwarancja?

- typowe zużycie: łańcuch, kasetka, opony, hamulce, łożyska itd.,
- modyfikacje roweru niezgodne z wytycznymi Haibike,
- tuning prędkości silnika lub ingerencja w oprogramowanie,
- uszkodzenia powstałe w wyniku zaniedbań (np. korozja, brak serwisu),
- uszkodzenia powstałe podczas wyścigów lub jazdy ekstremalnej / stunt,
- komercyjne użytkowanie (np. wypożyczalnie),
- rowery używane, demo lub w stanie zabrudzonym – zgodnie z polityką Haibike.

Jak zgłosić reklamację?

1. Przygotuj dowód zakupu oraz numer seryjny ramy.
2. Skontaktuj się z obsługą **GreenBike.pl** drogą mailową pod adresem bok@greenbike.pl
3. GreenBike kieruje Cię do najbliższego serwisu partnerskiego lub odbiera rower kurierem - więcej informacji znajdziesz klikając w banner poniżej
4. Po oględzinach zgłoszenie przesyłane jest do Haibike / Accell.
5. Po akceptacji gwarancji wykonywana jest naprawa lub wymiana komponentu.

GreenBike pełni funkcję pośrednika i koordynatora procesu reklamacyjnego, dbając o to, aby procedura była możliwie szybka i komfortowa dla klienta - zawsze, masz możliwość wyboru podstawy reklamacji pomiędzy zgłoszeniem z tytułu odpowiedzialności sprzedawcy za zgodność towaru z umową lub gwarancją producenta.