

Dane aktualne na dzień: 09-04-2026 19:45

Link do produktu: <https://www.greenbike.pl/rower-elektryczny-gorski-full-haibike-alltrail-105-abs-29-high-w-100-gotowy-lokalizator-gratis-p-10769.html>



Rower elektryczny górski full Haibike ALLTRAIL 10.5 ABS 29 High w 100% gotowy + Lokalizator Gratis

Cena	24 999,00 zł
Dostępność	Produkt w magazynie
Czas wysyłki	3 dni
Kod producenta	HLLU1
Producent	Haibike
Korzyści z zakupu	<small>WYKONAJCIE NASZĄ PROMOCJĘ</small> GWARANTUJEMY NAJNIZSZA CENE! <small>SPRAWDZ WARUNKI PROMOCJI</small>

Opis produktu

Haibike ALLTRAIL 10.5 ABS 29 2026

Haibike ALLTRAIL 10.5 ABS to flagowy e-MTB, który łączy w sobie brutalną siłę i inteligentne bezpieczeństwo. Jest to rower dla tych, którzy nie uznają kompromisów na szlaku. Sercem maszyny jest najnowszy układ napędowy Bosch Performance Line CX, który oferuje unikalną funkcję: standardowe 85Nm momentu obrotowego można zwiększyć do imponujących **100Nm**, aktywując odpowiedni tryb samodzielnie w aplikacji **Bosch eBike Flow**. W połączeniu z potężną baterią **800Wh** (i opcją Range Extender), ten rower to prawdziwa góraska bestia.



Bezpieczeństwo na najwyższym poziomie gwarantuje zintegrowany system **Bosch eBike ABS**, który zapobiega blokowaniu przedniego koła i podnoszeniu tylnego podczas ostrego hamowania. To technologia, która pozwala zachować kontrolę nawet na śliskim podłożu. Do tego dochodzi najnowsza generacja napędu – **SRAM Eagle T-Type** (Transmission), montowana bezpośrednio do ramy, co zapewnia niespotykaną wytrzymałość i precyzję zmiany biegów pod pełnym obciążeniem silnika. ALLTRAIL 10.5 to kompletny pakiet mocy, technologii i komfortu.

Kluczowe informacje (FAQ)

Gdzie sprawdzi się ten rower?

ALLTRAIL 10.5 to wszechstronny rower ścieżkowy (All-Mountain) o skoku 140mm. Dzięki kołom 29 cali (od rozmiaru M) i oponom Continental Xynotal, świetnie radzi sobie na technicznych podjazdach, korzeniach i szybkich zjazdach. System ABS czyni go również bezkonkurencyjnym w trudnych warunkach – na mokrej trawie, błocie czy luźnym szutrze, gdzie precyzyjne hamowanie jest kluczowe.

Dla kogo jest ten rower?

Dla fanów najnowszych technologii, którzy chcą mieć pełną kontrolę nad rowerem. Jeśli szukasz sprzętu, który możesz personalizować (zwiększenie mocy do 100Nm w aplikacji), cenisz sobie bezpieczeństwo systemu ABS i wymagasz bezawaryjności napędu SRAM T-Type, ten model jest dla Ciebie. To również świetny wybór dla osób planujących ambitne, całodniowe wyprawy w Alpy.

Jak uruchomić moment obrotowy 100Nm?

Standardowo silnik Bosch CX dostarcza 85Nm. Jednak w tym modelu, dzięki integracji ze Smart Systemem, masz możliwość odblokowania dodatkowej mocy. Wystarczy połączyć rower z aplikacją **Bosch eBike Flow** na swoim smartfonie i w ustawieniach trybów jazdy aktywować pełny potencjał silnika, uzyskując aż **100Nm** momentu obrotowego. To idealna opcja na ekstremalnie strome podjazdy.

Co daje napęd SRAM T-Type?

Napęd SRAM Eagle Transmission (T-Type) jest montowany bezpośrednio do ramy (bez haka przerzutki), co czyni go niezwykle sztywnym i odpornym na uderzenia. Jego największą zaletą w e-bike'u jest możliwość płynnej zmiany biegów pod pełnym obciążeniem silnika (nawet przy 100Nm!), bez zgrzytów i ryzyka zerwania łańcucha.

Pełna specyfikacja techniczna

Specyfikacja komponentów

Rama	Aluminiowa, Boost 110/148, hamulce tarczowe Post Mount, z pełną amortyzacją - tylny skok: 140mm
Silnik	Bosch Performance Line CX, 600W, 85Nm (możliwość odblokowania 100Nm w aplikacji Flow App), 25km/h
Bateria	Bosch PowerTube 800Wh
Wyświetlacz	Bosch Kiox 300 + LED Manetka do kontroli - Remote
Ładowarka	Bosch Charger 4A - szybka ładowarka Bosch, 220-240V
Widelec	FOX 34 FLOAT AWL, Sweep Adjust, Offset: 44 mm, Skok: 140mm
Damper (Tył)	FOX FLOAT Performance, 2pos, Evol LV, Trunnion 205x65mm
Przerzutka tylna	Sram Eagle 70 T-Type 12s, 12 Biegów (Montaż bezpośredni)
Manetki	Sram Eagle 70 T-Type Single Click Trigger, Manetka
Kaseta	Sram XS-1270 Eagle T-Type, HG, 10-52T
Łańcuch	Sram Eagle 70 T-Type 12-biegów
Hamulce (System ABS)	Magura MT C Allroad ABS (System ABS w hamulcach rowerowych Magura MT (Bosch eBike ABS) zapobiega blokowaniu przedniego koła, automatycznie modulując siłę hamowania tak, aby utrzymać przyczepność i stabilność. Dzięki temu rower pozostaje sterowny podczas gwałtownego hamowania, zwłaszcza na luźnych lub śliskich nawierzchniach.), 4-tłoczkowy, tarcza 203mm
Koła	XLC WR-M49 SL Disc 30/622 32H (Rozmiar S: 27.5" / M-XL: 29")
Opony	Continental Xynotal Trail Endurance, zwijane skin SL, 60-622 (2.4")
Sztyca	XLC Dropper SP-T21, Średnica 34.9 mm, skok: 150 mm (dla M-XL), L: 456 mm
Siodło	XLC SA-S10 143 mm Sport

Specyfikacja komponentów

Kierownica / Mostek	XLC HB-M34 (800mm) / XLC ST-M50 (40mm) - standard 35mm
Waga / Nośność	Zapytaj doradcę / 150 kg (maksymalna masa całkowita)

Opcje dostawy

Rower jest fabrycznie nowy i objęty pełną gwarancją producenta. Oferujemy dwie, wygodne formy dostawy do wyboru:

Dostawa roweru w 100% gotowego do jazdy

Chcesz od razu ruszać na trasę? Wybierz tę opcję i dodaj wagę użytkownika! Rower zostanie przez nas profesjonalnie złożony i wyregulowany w 100%. Dostarczymy go na specjalnej platformie, za pośrednictwem kuriera dedykowanego przesyłkom o niestandardowych wymiarach. Po rozpakowaniu wystarczy skontrolować ciśnienie w oponach, ustawić wysokość siodełka i możesz zaczynać swoją przygodę!

Odbiór osobisty w jednym z naszych salonów stacjonarnych

Chcesz odebrać rower osobiście? Nie ma problemu, możesz to zrobić w jednym z naszych salonów stacjonarnych, rower zostanie w pełni przygotowany a obsługa sklepu skontaktuje się z Tobą gdy zakończy prace z rowerem. Na miejscu dostosujemy rower do Twoich potrzeb, dopasujemy odpowiednie akcesoria.

Jak wygląda gwarancja?

Kupując u nas, zyskujesz pełne bezpieczeństwo. Rower objęty jest 24-miesięczną gwarancją naszego sklepu na cały osprzęt - więcej o gwarancji sprzedawcy [TUTAJ](#).

Dodatkowo, firma Haibike oferuje wydłużoną gwarancję na ramę, więcej informacji znajdziesz w zakładce "Dowiedz się więcej o gwarancji Haibike" oraz na stronie Haibike.com.

Jesteśmy autoryzowanym dealerem, co gwarantuje profesjonalną obsługę gwarancyjną i pogwarancyjną.

Dlaczego warto kupić w GreenBike.pl

- Bezpieczna transakcja i szybka dostawa – Twoje zamówienie jest chronione i realizowane błyskawicznie.
- Profesjonalne doradztwo – Nasi eksperci pomogą Ci dobrać idealny rower i akcesoria.
- Rower od razu gotowy do jazdy – jeśli zdecydujesz się na dostawę Premium, rower przechodzi u nas rygorystyczny przegląd "zerowy".
- Gwarancja jakości – Jesteśmy autoryzowanym dealerem czołowych marek rowerowych.
- Elastyczne formy płatności – Oferujemy wygodne raty 0% oraz opcje leasingu.

Produkt posiada dodatkowe opcje:

Materiał ramy:: Aluminium

Rozmiar kół:: 29"

Wybierz rozmiar:: L-47 , M-44 , XL-49

Amortyzacja:: Pełna amortyzacja

Specyfikacja techniczna roweru

Komponent	Szczegóły
-	Bosch Per
-	Bosch Pow
-	Bosch Kio
-	Bosch Cha
-	Aluminiow
-	FOX FLOA
-	FOX 34 FL
-	Acros Blo
-	Sram Eagl
-	Sram Eagl
-	Sram XS-J
-	Sram Eagl
-	Winning V
-	Magura M
-	Klamki: M
-	System AB
-	modulują
-	gwałtowne
-	Obręcze: 2
-	Przednia p
-	Tylna pias
-	Continen
-	XLC HB-M
-	XLC ST-M
-	XLC MTB
-	XLC Dropp
-	wartość o
-	XLC SA-SI
-	XLC Flat P
-	Oświetlen
-	Błotniki: p
-	Bagażnik:
-	Stopka: p
-	Waga row
-	Maks. obc

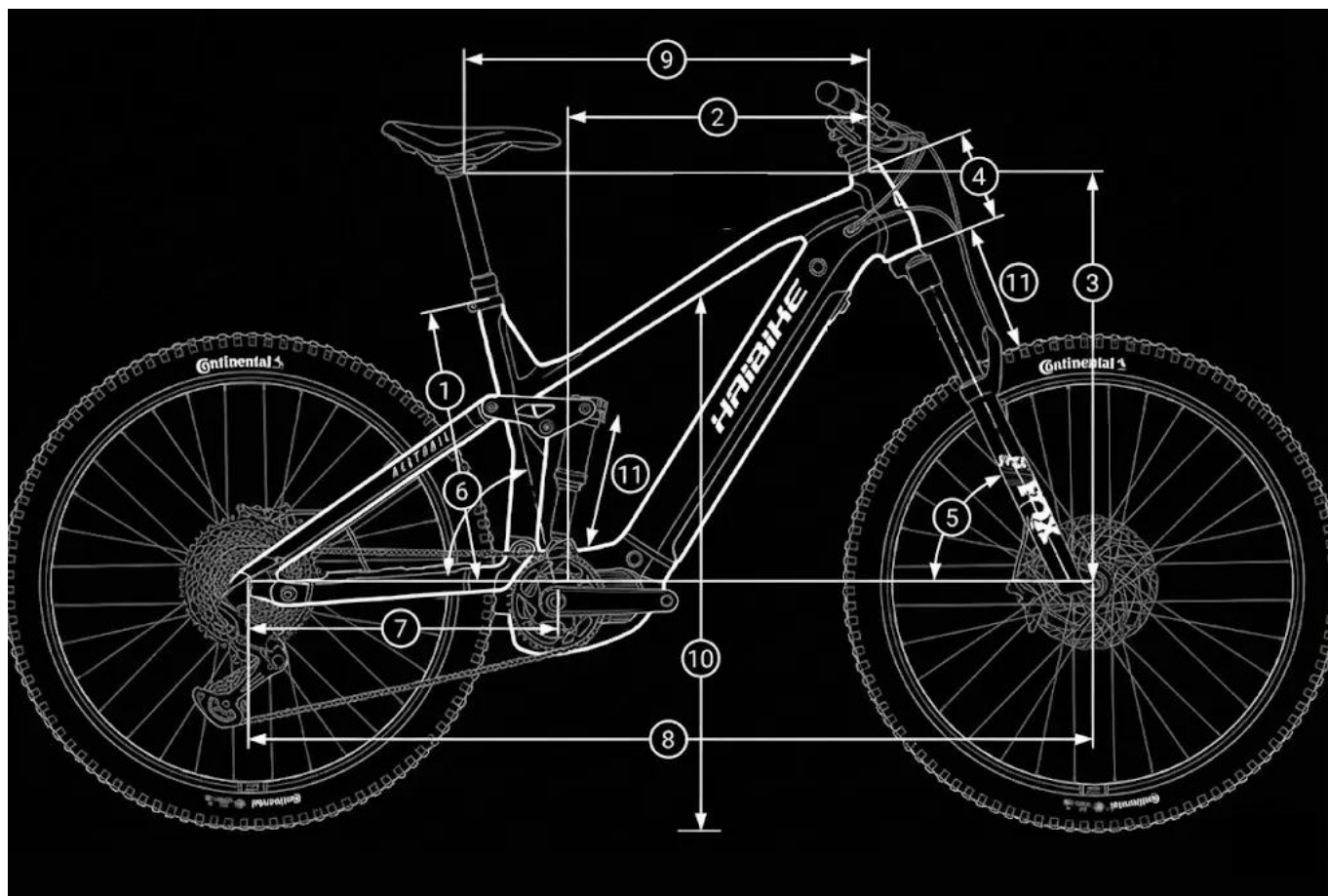
Poznaj wymiary i dobierz rozmiar ramy

Geometria i Tabela Rozmiarów

Szczegółowe dane geometryczne dla modelu **Haibike ALLTRAIL 10.5 ABS 2026**. Topowy model All Mountain z systemem **Bosch eBike ABS**, zawieszeniem FOX (140mm) i napędem Sram T-Type. Bezpieczeństwo i wydajność na najwyższym poziomie.

Dobór rozmiaru ramy

Rozmiar	Rozmiar (cm)	Wzrost (cm)
S (27.5")	41 cm	160 - 171
M (29")	44 cm	167 - 179
L (29")	47 cm	177 - 186
XL (29")	49 cm	184 - 194



Geometria ramy Haibike ALLTRAIL 10.5 ABS

Szczegółowa geometria (mm / °)

Parametr	S (27.5")	M (29")	L (29")	XL (29")
Rozmiar kół	27.5"	29"	29"	29"
1. Rura podsiodłowa (rzeczywista)	410	440	470	490
2. Reach (Zasięg)	424	443	468	494
3. Stack (Wysokość)	621	640	644	649
4. Główka ramy	140	130	135	140

Parametr	S (27.5")	M (29")	L (29")	XL (29")
5. Kąt główki ramy	65.5°	65.5°	65.5°	65.5°
6. Kąt rury podsiodłowej	75°	75°	75°	75°
7. Tylny trójkąt (Chainstay)	455	465	465	465
8. Baza kół	1201	1231	1258	1286
9. Efektywna dł. górnej rury	575	599	625	652
10. Przekrok (Standover)	760	770	770	770
11. Skok zawieszenia (P/T)	140 / 140	140 / 140	140 / 140	140 / 140

Komponenty (mm)

Rozmiar	Mostek	Kierownica	Sztyca (skok dropera)
S	40	800	125 mm
M	40	800	150 mm
L	40	800	150 mm
XL	40	800	170 mm

Zobacz dlaczego warto kupić rower w GreenBike.pl



PONAD
1000



ZAUFANYCH OPINII

**BEZPROBLEMOWA
DOSTAWA**



ROWER 100%
GOTOWY DO JAZDY

PONAD 300 WARSZTATÓW



**GWARANCJA
DOOR TO DOOR
PRZEZ 2 LATA**

**TELEFONICZNA
I MAILOWA**



OPIEKA PO ZAKUPIE

100% SATYSFAKCJI



**LUB ZWROT
DO 100 DNI**

**BEZPŁATNA
DOSTAWA**



NAJLEPSZYM KURIEREM

UBEZPIECZENIE ROWERU



KORZYSTNA OFERTA
PO ZAKUPIE

Dowiedz się więcej o gwarancji Haibike

Gwarancja Producenta Haibike – Informacje dla Klientów GreenBike

Wszystkie rowery Haibike sprzedawane przez GreenBike.pl objęte są pełną, oryginalną gwarancją producenta Haibike. Marka należy do grupy Accell – jednego z największych europejskich producentów rowerów premium. Reklamacje dla Haibike mają charakter incydentalny ze względu na wysoką jakość konstrukcji i komponentów.

Okres gwarancyjny

- **2 lata** – na cały rower (zgodnie z europejską odpowiedzialnością za wady materiałowe).
- **5 lat gwarancji producenta na ramę** – dla ram aluminiowych, dla pierwszego właściciela.
- **2 lata gwarancji producenta na ramy karbonowe.**
- Części zużywalne objęte są gwarancją tylko w przypadku wykazania **wady fabrycznej**.

Warunki skorzystania z gwarancji

Aby zgłoszenie zostało przyjęte przez Haibike, wymagane jest:

- oryginalny dowód zakupu (paragon/faktura),
- numer seryjny ramy,
- dokumentacja potwierdzająca potencjalną wadę produkcyjną,
- zgłoszenie reklamacji **za pośrednictwem sprzedawcy – GreenBike.pl.**

Uwaga: modyfikacje oprogramowania silnika, tuning prędkości, jazda sportowa, wyścigi oraz brak podstawowej obsługi serwisowej unieważniają gwarancję producenta lub ich usunięcie usterek będących następstwem powyższych, może nie zostać objęte gwarancją.

Kto odpowiada za realizację gwarancji?

Producentem i gwarantem jest **Haibike / Accell Group**. W Polsce Haibike **nie prowadzi sieci autoryzowanych serwisów producenta**. W związku z tym:

- **GreenBike** jest oficjalnym punktem przyjmującym zgłoszenia gwarancyjne rowerów sprzedanych przez GreenBike Poland Sp. z o.o.

-
- GreenBike współpracuje z partnerskimi serwisami w całej Polsce w celu wykonania oględzin, diagnozy oraz naprawy.
 - W razie konieczności elementy są wysyłane do centrów technicznych Accell.

Dzięki temu proces reklamacyjny przebiega sprawnie, mimo braku centralnej sieci Haibike w Polsce.

Co obejmuje gwarancja?

- wady produkcyjne ramy, widelca i komponentów fabrycznych,
- pęknięcia konstrukcyjne wynikające z błędów produkcyjnego,
- wymianę wadliwych części na nowe lub równoważne,
- pokrycie kosztów robocizny serwisu w pierwszym roku od zakupu.

Co wyklucza gwarancja?

- typowe zużycie: łańcuch, kasetka, opony, hamulce, łożyska itd.,
- modyfikacje roweru niezgodne z wytycznymi Haibike,
- tuning prędkości silnika lub ingerencja w oprogramowanie,
- uszkodzenia powstałe w wyniku zaniedbań (np. korozja, brak serwisu),
- uszkodzenia powstałe podczas wyścigów lub jazdy ekstremalnej / stunt,
- komercyjne użytkowanie (np. wypożyczalnie),
- rowery używane, demo lub w stanie zabrudzonym – zgodnie z polityką Haibike.

Jak zgłosić reklamację?

1. Przygotuj dowód zakupu oraz numer seryjny ramy.
2. Skontaktuj się z obsługą **GreenBike.pl** drogą mailową pod adresem bok@greenbike.pl
3. GreenBike kieruje Cię do najbliższego serwisu partnerskiego lub odbiera rower kurierem - więcej informacji znajdziesz klikając w banner poniżej
4. Po oględzinach zgłoszenie przesyłane jest do Haibike / Accell.
5. Po akceptacji gwarancji wykonywana jest naprawa lub wymiana komponentu.

GreenBike pełni funkcję pośrednika i koordynatora procesu reklamacyjnego, dbając o to, aby procedura była możliwie szybka i komfortowa dla klienta - zawsze, masz możliwość wyboru podstawy reklamacji pomiędzy zgłoszeniem z tytułu odpowiedzialności sprzedawcy za zgodność towaru z umową lub gwarancją producenta.