

Dane aktualne na dzień: 08-04-2026 00:58

Link do produktu: <https://www.greenbike.pl/rower-elektryczny-gorski-full-haibike-alltrail-10-275-high-w-100-gotowy-lokalizator-gps-gratis-p-10804.html>



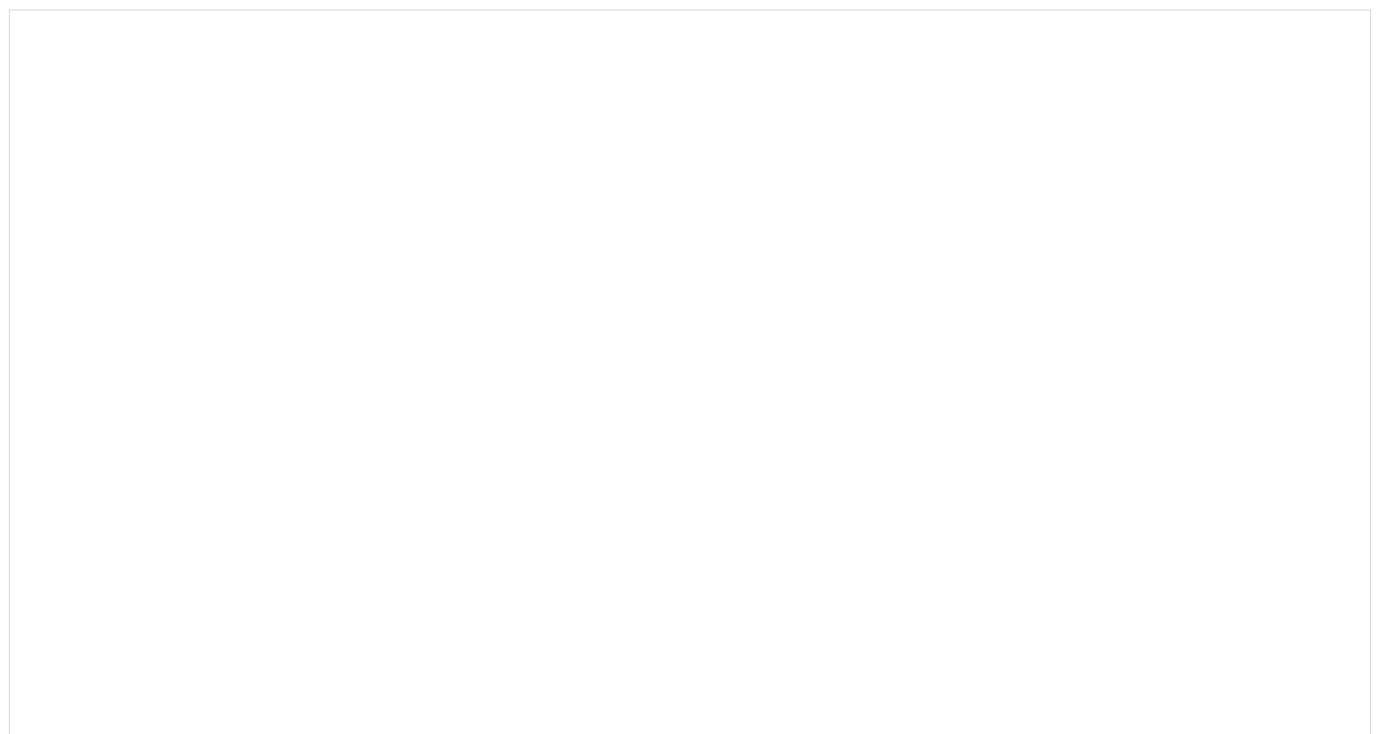
Rower elektryczny górski full Haibike ALLTRAIL 10 27.5 High w 100% gotowy + Lokalizator GPS gratis

Cena	23 699,00 zł
Dostępność	Produkt w magazynie
Czas wysyłki	3 dni
Kod producenta	HLEU1
Producent	Haibike
Korzyści z zakupu	<small>TEN ROWER JEST OBIEKT PROMOCJI</small> GWARANTUJEMY NAJNIZSZĄ CENĘ! <small>SPRAWDZ WARUNKI PROMOCJI</small>

Opis produktu

Haibike ALLTRAIL 10 27.5 2026

Haibike ALLTRAIL 10 27.5 to topowa specyfikacja w najbardziej zwinnym wydaniu. Zastosowanie kół w rozmiarze 27.5 cala sprawia, że ten e-MTB prowadzi się z niesamowitą lekkością, błyskawicznie reaguje na ruchy kierownicą i daje mnóstwo frajdy na krętych, technicznych szlakach. To idealny wybór dla riderów, którzy od stabilności (domena kół 29") wolą zabawę i dynamikę, a także dla osób o niższym wzroście szukających idealnego dopasowania.





Pod względem technologicznym jest to absolutna czołówka. Rower napędza silnik Bosch Performance Line CX, który po sparowaniu z aplikacją **Bosch eBike Flow** pozwala na uwolnienie potężnych **100Nm momentu obrotowego**. W ramie ukryto baterię o rekordowej pojemności **800Wh**, co w połączeniu z mniejszymi kołami (mniejsza masa rotująca) zapewnia gigantyczny zasięg. Całość dopełnia najnowszy, ultra-wytrzymały napęd **SRAM Eagle T-Type** oraz zawieszenie RockShox o skoku 140mm.

Kluczowe informacje (FAQ)

Dlaczego warto wybrać koła 27.5 cala?

Koła 27.5" (650b) to synonim zwinności. Rower na takich kołach łatwiej wchodzi w ciasne zakręty, szybciej przyspiesza i jest bardziej skory do odrywania się od ziemi (skoków). To doskonała opcja na techniczne singletracki oraz dla osób, które czują się przytłoczone wielkością kół 29-calowych.

Jakie korzyści daje napęd SRAM T-Type?

Napęd SRAM Eagle Transmission (T-Type) jest montowany bezpośrednio do ramy, bez użycia haka przerzutki. Zapewnia to niespotykaną sztywność i odporność na uderzenia. Co najważniejsze w e-bike'u - system ten umożliwia perfekcyjną zmianę biegów pod pełnym obciążeniem silnika (nawet przy 100Nm), chroniąc łańcuch przed zerwaniem.

Jak aktywować 100Nm momentu obrotowego?

Fabrycznie silnik oferuje 85Nm. Aby skorzystać z pełnej mocy, należy połączyć rower ze smartfonem przez darmową aplikację **Bosch eBike Flow**. W ustawieniach trybów jazdy można przesunąć limit momentu obrotowego do 100Nm, co daje niesamowitą przewagę na stromych podjazdach.

Czy bateria 800Wh wystarczy na cały dzień?

Zdecydowanie tak. 800Wh to jedna z największych pojemności dostępnych na rynku. Pozwala na pokonanie bardzo długich dystansów i dużych przewyższeń bez konieczności oszczędzania energii czy ładowania w trakcie wycieczki.

Pełna specyfikacja techniczna

Specyfikacja komponentów	
Rama	Aluminiowa, Boost 110/148, hamulce tarczowe Post Mount, z pełną amortyzacją - tylny skok: 140mm
Silnik	Bosch Performance Line CX, 600W, 100Nm, 25km/h
Bateria	Bosch PowerTube 800Wh
Wyświetlacz	Bosch Kiox 300 + LED Manetka do kontroli - Remote
Ładowarka	Bosch Charger 4A - szybka ładowarka Bosch, 220-240V
Widelec	RockShox Psylo Gold RC, Crown Adjust., DebonAir (komora powietrzna, pozwalająca na idealne ustawienie charakterystyki pracy widełka do potrzeb wynikających z wagi i preferencji użytkownika - prosimy o podanie wagi użytkownika w komentarzu do zamówienia, ciśnienie ustawimy przed wysyłką roweru), Offset: 44 mm, Skok: 140mm
Damper (Tył)	RockShox Deluxe Select 205x60mm, Trunnion, DebonAir+
Przerzutka tylna	Sram Eagle 70 T-Type 12s, 12 Bieg
Manetki	Sram Eagle 70 T-Type Single Click Trigger, Manetka
Kaseta	Sram XS-1270 Eagle T-Type, HG, 10-52T
Łańcuch	Sram Eagle 70 T-Type 12-biegów
Hamulce	Sram DB4 Stealth A-MAJIG, 4-tłoczkowy (bardzo duża siła hamowania i skuteczność układu), organic pad, 200 mm średnicy tarczy przedniej, / Sram DB4 Stealth A-MAJIG, 4-tłoczkowy (bardzo duża siła hamowania i skuteczność układu), organic pad, 203 mm średnicy tarczy przedniej,, klamki hamulcowe Sram DB4 Stealth-BL
Koła	XLC WR-M47 SL Disc 30/584 32H 6,5 mm Valve. Przednia piasta: XLC HF-M55 Boost 15x110 mm, 32H, mocowanie tarczy hamulcowej na 6-śrub , Tylna piasta: XLC HR-M55 Boost 12x148 mm, 32H, mocowanie tarczy hamulcowej na 6-śrub , HG
Opony	Continental Xynotal Trail Endurance, zwijane skin SL, 60-584
Sztyca	XLC Dropper SP-T21, Średnica wspornika siodła - 34.9 mm, o skoku

Specyfikacja komponentów	(zależny od rozmiaru ramy - wartość orientacyjna, na ogół: 125mm dla S, 150mm dla M, 170mm dla L i 200mm dla XL) 125 mm, L: 399 mm
Siodło	XLC SA-S10 143 mm Sport
Kierownica / Mostek	XLC HB-M34 (800mm) / XLC ST-M50 (40mm) - standard 35mm
Pedały	XLC Flat Pedal PD-M29 z elementami odblaskowymi, ze zinegrowanymi pinami poprawiającymi trzymanie buta
Waga / Nośność	Zapytaj doradcę / 150 kg (maksymalna masa całkowita)

Opcje dostawy

Rower jest fabrycznie nowy i objęty pełną gwarancją producenta. Oferujemy dwie, wygodne formy dostawy do wyboru:

Dostawa roweru w 100% gotowego do jazdy

Chcesz od razu ruszać na trasę? Wybierz tę opcję i podaj wagę użytkownika! Rower zostanie przez nas profesjonalnie złożony i wyregulowany w 100%. Dostarczymy go na specjalnej platformie, za pośrednictwem kuriera dedykowanego przesyłkom o niestandardowych wymiarach. Po rozpakowaniu wystarczy skontrolować ciśnienie w oponach, ustawić wysokość siodełka i możesz zaczynać swoją przygodę!

Odbiór osobisty w jednym z naszych salonów stacjonarnych

Chcesz odebrać rower osobiście? Nie ma problemu, możesz to zrobić w jednym z naszych salonów stacjonarnych, rower zostanie w pełni przygotowany a obsługa sklepu skontaktuje się z Tobą gdy zakończy prace z rowerem. Na miejscu dostosujemy rower do Twoich potrzeb, dopasujemy odpowiednie akcesoria.

Jak wygląda gwarancja?

Kupując u nas, zyskujesz pełne bezpieczeństwo. Rower objęty jest 24-miesięczną gwarancją naszego sklepu na cały osprzęt - więcej o gwarancji sprzedawcy [TUTAJ](#).

Dodatkowo, firma Haibike oferuje wydłużoną gwarancję na ramę, więcej informacji znajdziesz w zakładce "Dowiedz się więcej o gwarancji Haibike" oraz na stronie Haibike.com.

Jesteśmy autoryzowanym dealerem, co gwarantuje profesjonalną obsługę gwarancyjną i pogwarancyjną.

Dlaczego warto kupić w GreenBike.pl

- Bezpieczna transakcja i szybka dostawa – Twoje zamówienie jest chronione i realizowane błyskawicznie.
- Profesjonalne doradztwo – Nasi eksperci pomogą Ci dobrać idealny rower i akcesoria.
- Rower od razu gotowy do jazdy – jeśli zdecydujesz się na dostawę Premium, rower przechodzi u nas rygorystyczny przegląd "zerowy".
- Gwarancja jakości – Jesteśmy autoryzowanym dealerem czołowych marek rowerowych.
- Elastyczne formy płatności – Oferujemy wygodne raty 0% oraz opcje leasingu.

Produkt posiada dodatkowe opcje:

Materiał ramy:: Aluminium

Rozmiar kół:: 27,5

Wybierz rozmiar:: S-41 , S-41 czarny

Amortyzacja:: Pełna amortyzacja

Specyfikacja techniczna roweru

Komponent	Szczegóły
-	Bosch Per
-	Bosch Pow
-	Bosch Kio
-	Bosch Cha
-	Aluminiow
-	RockShox
-	RockShox
-	Komora p
-	preferencj
-	wysyłką r
-	Acros Blo
-	Sram Eagl
-	Sram Eagl
-	Sram XS-1
-	Sram Eagl
-	Winning V
-	Sram DB4
-	Tarcze: 20
-	Klamki: Sr
-	Obřęcze: 3
-	Przednia p
-	Tylna pias
-	Continent
-	XLC HB-M
-	XLC ST-M5
-	XLC MTB 0
-	XLC Dropp
-	wartość o
-	XLC SA-S1
-	XLC Flat P
-	Oświetlen
-	Błotniki: p
-	Bagażnik:
-	Stopka: pr
-	Waga row

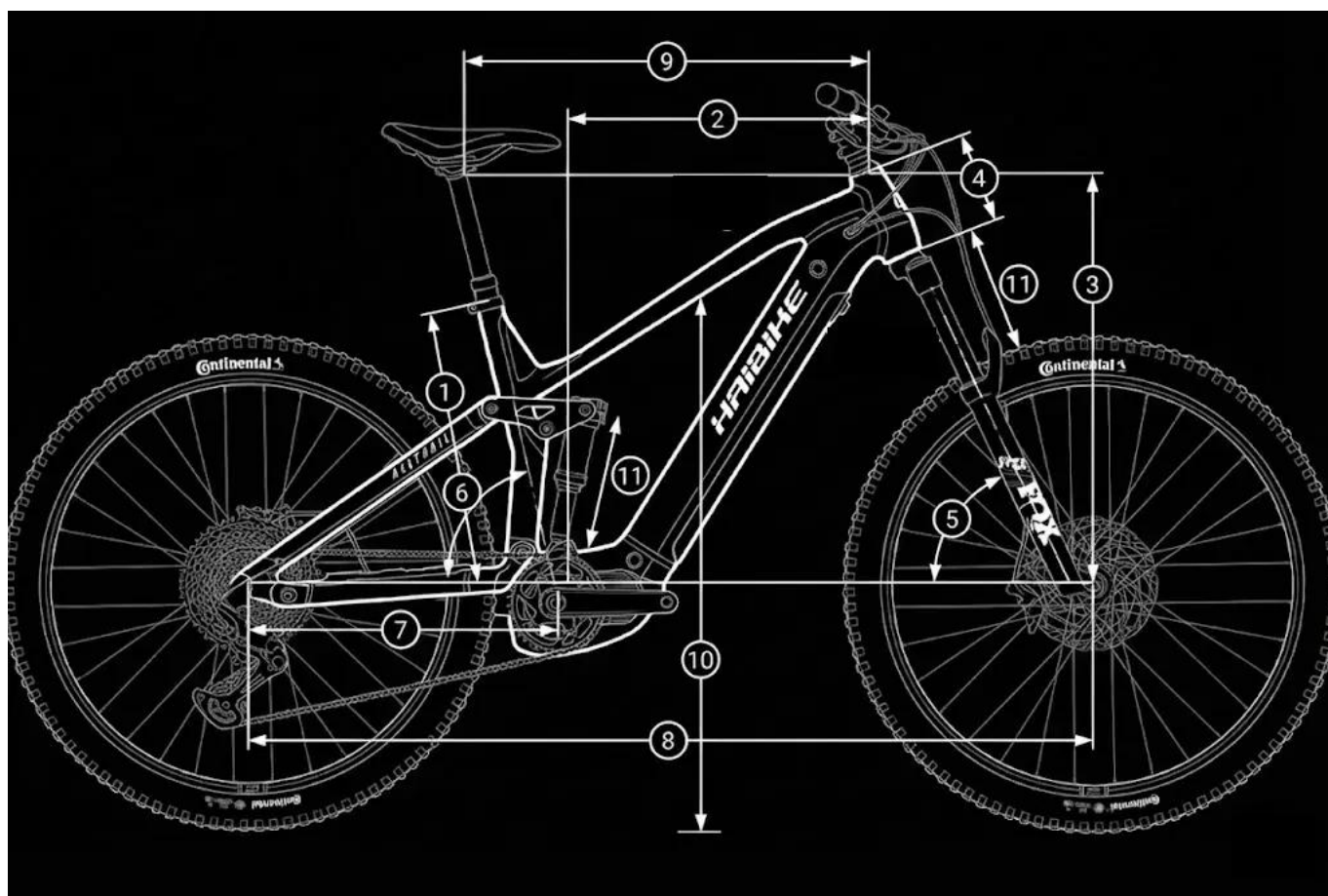
Poznaj wymiary i dobierz rozmiar ramy

Geometria i Tabela Rozmiarów

Szczegółowe dane geometryczne dla modelu **Haibike ALLTRAIL 10 2026**. Potężny e-Full (skok 140mm) z silnikiem Bosch CX (85Nm), baterią 800Wh i elektronicznym napędem Sram T-Type. Zaprojektowany do jazdy All Mountain.

Dobór rozmiaru ramy

Rozmiar	Rozmiar (cm)	Wzrost (cm)
S (27.5")	41 cm	158 - 170
M (29")	44 cm	168 - 179
L (29")	47 cm	177 - 186
XL (29")	49 cm	184 - 194



Geometria ramy Haibike ALLTRAIL 10

Szczegółowa geometria (mm / °)

Parametr	S (27.5")	M (29")	L (29")	XL (29")
Rozmiar kół	27.5"	29"	29"	29"

Parametr	S (27.5")	M (29")	L (29")	XL (29")
1. Rura podsiodłowa (rzeczywista)	410	440	470	490
2. Reach (Zasięg)	424	443	468	494
3. Stack (Wysokość)	621	640	644	649
4. Główka ramy	140	130	135	140
5. Kąt główki ramy	65.5°	65.5°	65.5°	65.5°
6. Kąt rury podsiodłowej	75°	75°	75°	75°
7. Tylny trójkąt (Chainstay)	455	465	465	465
8. Baza kół	1201	1231	1258	1286
9. Efektywna dł. górnej rury	575	599	625	652
10. Przekrok (Standover)	760	770	770	770
11. Skok zawieszenia (P/T)	140 / 140	140 / 140	140 / 140	140 / 140

Komponenty (mm)

Rozmiar	Mostek	Kierownica	Sztyca (skok droppera)
S	40	800	125 mm
M	40	800	150 mm
L	40	800	150 mm
XL	40	800	170 mm

Zobacz dlaczego warto kupić rower w GreenBike.pl



PONAD
1000



ZAUFANYCH OPINII

**BEZPROBLEMOWA
DOSTAWA**



ROWER 100%
GOTOWY DO JAZDY

PONAD 300 WARSZTATÓW



**GWARANCJA
DOOR TO DOOR
PRZEZ 2 LATA**

**TELEFONICZNA
I MAILOWA**



OPIEKA PO ZAKUPIE

100% SATYSFAKCJI



**LUB ZWROT
DO 100 DNI**

**BEZPŁATNA
DOSTAWA**



NAJLEPSZYM KURIEREM

UBEZPIECZENIE ROWERU



KORZYSTNA OFERTA
PO ZAKUPIE

Dowiedz się więcej o gwarancji Haibike

Gwarancja Producenta Haibike – Informacje dla Klientów GreenBike

Wszystkie rowery Haibike sprzedawane przez GreenBike.pl objęte są pełną, oryginalną gwarancją producenta Haibike. Marka należy do grupy Accell – jednego z największych europejskich producentów rowerów premium. Reklamacje dla Haibike mają charakter incydentalny ze względu na wysoką jakość konstrukcji i komponentów.

Okres gwarancyjny

- **2 lata** – na cały rower (zgodnie z europejską odpowiedzialnością za wady materiałowe).
- **5 lat gwarancji producenta na ramę** – dla ram aluminiowych, dla pierwszego właściciela.
- **2 lata gwarancji producenta na ramy karbonowe.**
- Części zużywalne objęte są gwarancją tylko w przypadku wykazania **wady fabrycznej**.

Warunki skorzystania z gwarancji

Aby zgłoszenie zostało przyjęte przez Haibike, wymagane jest:

- oryginalny dowód zakupu (paragon/faktura),
- numer seryjny ramy,
- dokumentacja potwierdzająca potencjalną wadę produkcyjną,
- zgłoszenie reklamacji **za pośrednictwem sprzedawcy – GreenBike.pl.**

Uwaga: modyfikacje oprogramowania silnika, tuning prędkości, jazda sportowa, wyścigi oraz brak podstawowej obsługi serwisowej unieważniają gwarancję producenta lub ich usunięcie usterek będących następstwem powyższych, może nie zostać objęte gwarancją.

Kto odpowiada za realizację gwarancji?

Producentem i gwarantem jest **Haibike / Accell Group**. W Polsce Haibike **nie prowadzi sieci autoryzowanych serwisów producenta**. W związku z tym:

- **GreenBike** jest oficjalnym punktem przyjmującym zgłoszenia gwarancyjne rowerów sprzedanych przez GreenBike Poland Sp. z o.o.

-
- GreenBike współpracuje z partnerskimi serwisami w całej Polsce w celu wykonania oględzin, diagnozy oraz naprawy.
 - W razie konieczności elementy są wysyłane do centrów technicznych Accell.

Dzięki temu proces reklamacyjny przebiega sprawnie, mimo braku centralnej sieci Haibike w Polsce.

Co obejmuje gwarancja?

- wady produkcyjne ramy, widelca i komponentów fabrycznych,
- pęknięcia konstrukcyjne wynikające z błędu produkcyjnego,
- wymianę wadliwych części na nowe lub równoważne,
- pokrycie kosztów robocizny serwisu w pierwszym roku od zakupu.

Co wyklucza gwarancja?

- typowe zużycie: łańcuch, kasetka, opony, hamulce, łożyska itd.,
- modyfikacje roweru niezgodne z wytycznymi Haibike,
- tuning prędkości silnika lub ingerencja w oprogramowanie,
- uszkodzenia powstałe w wyniku zaniedbań (np. korozja, brak serwisu),
- uszkodzenia powstałe podczas wyścigów lub jazdy ekstremalnej / stunt,
- komercyjne użytkowanie (np. wypożyczalnie),
- rowery używane, demo lub w stanie zabrudzonym – zgodnie z polityką Haibike.

Jak zgłosić reklamację?

1. Przygotuj dowód zakupu oraz numer seryjny ramy.
2. Skontaktuj się z obsługą **GreenBike.pl** drogą mailową pod adresem bok@greenbike.pl
3. GreenBike kieruje Cię do najbliższego serwisu partnerskiego lub odbiera rower kurierem - więcej informacji znajdziesz klikając w banner poniżej
4. Po oględzinach zgłoszenie przesyłane jest do Haibike / Accell.
5. Po akceptacji gwarancji wykonywana jest naprawa lub wymiana komponentu.

GreenBike pełni funkcję pośrednika i koordynatora procesu reklamacyjnego, dbając o to, aby procedura była możliwie szybka i komfortowa dla klienta - zawsze, masz możliwość wyboru podstawy reklamacji pomiędzy zgłoszeniem z tytułu odpowiedzialności sprzedawcy za zgodność towaru z umową lub gwarancją producenta.