

Dane aktualne na dzień: 07-04-2026 12:34

Link do produktu: <https://www.greenbike.pl/rower-elektryczny-ghost-e-riot-cf-advanced-kiox-400-high-my26-w-100-gotowy-gratis-p-10928.html>



Rower elektryczny GHOST E-RIOT CF Advanced Kiox 400 High MY26 w 100% gotowy + Gratis

Cena	25 999,00 zł
Cena poprzednia	27 999,00 zł
Dostępność	Produkt w magazynie
Czas wysyłki	3 dni
Kod producenta	GEDU2
Producent	Ghost

Opis produktu

GHOST E-RIOT CF Advanced High 2026 - Black/Grey

GHOST E-RIOT CF Advanced High 2026 to potężna maszyna klasy **Full Power E-Enduro**, stworzona dla tych, którzy chcą całkowicie zdominować techniczny teren. Zbudowany na ramie **Karbonowej Carbon Uni** o skoku 160 mm, stanowi nienegocjowalny fundament wydajności i sztywności. Dzięki agresywnej geometrii i zastosowaniu układu kół **Mullet** (29" przód / 27.5" tył), rower oferuje niesamowitą zwinność w ciasnych zakrętach przy zachowaniu stabilności niezbędnej na szybkich, kamienistych zjazdach.



Sercem tego "shuttle monstera" jest najnowszy silnik **Bosch Performance Line CX** z momentem obrotowym, który przed wysyłką podnosimy do **100 Nm**. W połączeniu z gigantyczną baterią **800 Wh** oraz bezprzewodowym napędem **SRAM Eagle Transmission (T-Type)**, E-RIOT Advanced zamienia mordercze podjazdy w techniczne wyzwania, które pokonujesz z uśmiechem na ustwie. To maszyna zdefiniowana przez swoją spójność projektu – od pancernego zawieszenia RockShox, po rewolucyjną siłę hamulców Maven.

Kluczowe informacje (FAQ)

Gdzie najlepiej sprawdzi się ten rower?

GHOST E-RIOT CF Advanced to wszechstronny pogromca gór, który dominuje w następujących warunkach:

- **Bike Parki i szybkie "Lapsy":** Dzięki silnikowi 100Nm i ogromnej baterii 800Wh, możesz powtarzać zjazdy bez czekania na wyciąg – to Twój prywatny transport na szczyt.
- **Techniczne szlaki Enduro:** Zawieszenie o skoku 170/160 mm wybiera największe głazy i korzenie, zapewniając "pluszową" pracę na trasie.
- **Strome i trudne podjazdy:** Wsparcie 100Nm pozwala na wjechanie tam, gdzie inni muszą prowadzić rower, czyniąc wspinaczkę częścią zabawy.
- **Wyprawy wysokogórskie:** Bateria 800Wh eliminuje lęk przed zasięgiem, pozwalając na pokonanie nawet 1500-2000 metrów przewyższenia.



Jak aktywować moment obrotowy 100 Nm?

Nowa generacja silników Bosch CX posiada fabryczną rezerwę mocy. Standardowe 85 Nm możesz podnieść do pełnych **100 Nm** za pomocą aplikacji **Bosch eBike Flow** na smartfonie. W ustawieniach trybów jazdy zyskujesz dostęp do pełnej personalizacji siły wspomagania. W naszym sklepie wykonujemy tę aktualizację oprogramowania dla Ciebie bezpośrednio przed wysyłką roweru, abyś otrzymał maszynę w pełni gotową do wyzwań.

Dla kogo jest ten rower?

Model E-RIOT CF Advanced High dedykowany jest profilowi **Ambitny Amator / Profesjonalista (AA/P)**:

- **Dla "Agresywnego Zjazdowca"**: Który potrzebuje sztywnego widełca RockShox Domain (golenie 38 mm) i potężnych hamulców do walki o sekundy.
- **Dla "Ambitnego Eksploratora"**: Który chce pokonywać najdłuższe pętle w górach bez martwienia się o stan naładowania baterii.
- **Dla poszukiwaczy Flow**: Ceniących kinematykę ramy, która wybacza błędy techniczne i pozwala na agresywną jazdę w bandach.



Co wyróżnia napęd SRAM T-Type i hamulce Maven?

Napęd **SRAM Eagle Transmission (T-Type)** redefiniuje niezawodność – brak haka przerzutki oznacza niesamowitą sztywność i bezbłędną zmianę biegów pod pełnym obciążeniem 100 Nm. Z kolei hamulce **Sram Maven Base** to nowa kategoria siły zatrzymania: z tarczą 220 mm z przodu oferują o blisko 50% większą moc niż standardowe hamulce enduro, gwarantując pełną kontrolę nawet na najdłuższych alpejskich zjazdach.



Specyfikacja techniczna (Twarde dane)

Dominacja w Terenie: Komponenty	
Rama	Karbonowa Lightcarbon (Carbon Uni), Boost 110/148, pełna amortyzacja o skoku tył 160 mm - lekkość i pancerna konstrukcja
Silnik	Bosch Performance Line CX (Smart System) - moc 600W, moment 85Nm (podnoszony do 100Nm przez nasz serwis/aplikację Flow)
Bateria	Bosch PowerTube 800 Wh - najpotężniejsza zintegrowana bateria Smart System, ekstremalny zasięg i trwałość ogniw
Wyświetlacz	Bosch Kiox 400C + Mini Remote - kolorowy, czytelny ekran z pełną telemetrią i dyskretnym sterowaniem bezprzewodowym



Dominacja w Terenie: Komponenty	
Widelec	RockShox Domain Gold Isolator RC3 DebonAir – pancerny amortyzator o skoku 170 mm i goleniach 38 mm dla maksymalnej sztywności
Damper (Tył)	RockShox Vivid Select Vivid Air, Trunion – zaawansowane tłumienie Motion Control o charakterystyce sprężyny
Przerzutka tylna	SRAM Eagle 70 T-Type 12s – technologia Transmission montowana bezpośrednio do ramy (bez haka), niezniszczalna w terenie
Manetka	SRAM Eagle 70 T-Type Single Click – precyzyjny sterownik zaprojektowany do błyskawicznej zmiany biegów pod obciążeniem
Kaseta / łańcuch	SRAM XS-1270 (10-52T) / SRAM Eagle 70 T-Type – bezbłędna współpraca napędu przy potężnym momencie 100 Nm
Hamulce	SRAM DB Maven Base, 4-tłoczkowe – rekordowa siła hamowania, tarcze 220 mm (przód) i 200 mm (tył)
Opony	Continental Kryptotal-Fr Enduro Super Soft (29") / Kryptotal-Re Downhill Soft (27.5") – absolutna przyczepność
Koła	Układ Mullet na obręczach XLC WR-M49/M47 SL Disc i piastach XLC Boost – idealny balans między zwinnością a stabilnością
Sztyca	XLC Dropper SP-T21, skok 170 mm (S:150mm) – regulowany wspornik siodła sterowany z kierownicy
Siodło	Prologo Proxim Nembo Steel rail 145 mm – ergonomia dedykowana do agresywnego e-MTB
Nośność	150 kg (maksymalna masa całkowita zestawu: rower + rider + ekwipunek)

Opcje dostawy

Rower jest fabrycznie nowy i objęty pełną gwarancją producenta. Oferujemy dwie, wygodne formy dostawy do wyboru:

Dostawa roweru w 100% gotowego do jazdy

Rower zostanie przez nas profesjonalnie złożony i wyregulowany. Przed wysyłką wykonamy pełną aktualizację oprogramowania Bosch do parametrów 100 Nm. Dostarczymy go na specjalnej platformie kurierem dedykowanym przesyłkom gabarytowym. Po rozpakowaniu wystarczy ustawić wysokość siodełka i ruszać na najtrudniejszy szlak!

Odbiór osobisty w salonie

Możesz odebrać rower w jednym z naszych salonów stacjonarnych. Na miejscu nasi eksperci wykonają bike fitting, dopasują ciśnienie w zawieszaniu RockShox do Twojej wagi i przeprowadzą instruktaż z obsługi systemów Bosch Smart System.

Jak wygląda gwarancja?

Kupując u nas, zyskujesz pełne bezpieczeństwo. Rower objęty jest 24-miesięczną gwarancją naszego sklepu na cały osprzęt - więcej o gwarancji sprzedawcy [TUTAJ](#).

Dodatkowo, firma GHOST oferuje wydłużoną gwarancję na ramę, więcej informacji znajdziesz na stronie ghost-bikes.com lub zakładce **Dowiedz się więcej o gwarancji Ghost**.

Jesteśmy autoryzowanym dealerem, co gwarantuje profesjonalną obsługę gwarancyjną i pogwarancyjną.

Dlaczego warto kupić w GreenBike.pl

Komponent	Szczegóły
-	

-	

-	

Kasetka: SR
 Łańcuch: S
 Sram DB M
 Przód: 22
 Tarcze: SR
 Klamki: SR
 Przód: Co
 Tył: Conti
 Obęcze: X
 Piasty: XL
 Szprychy:
 Kierownic
 Mostek: X
 Stery: Acr
 Chwyty: X
 Siodło: Pr
 Wspornik
 XLC Flat P
 Dopuszcza
 Rozmiar r

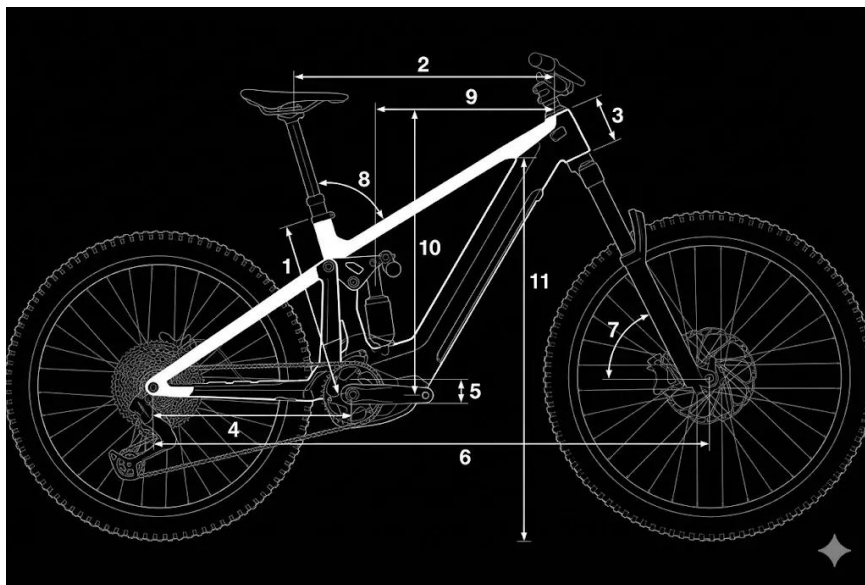
Poznaj wymiary i dobierz rozmiar ramy

Ghost E-Riot CF Advanced 2026

Zaawansowany e-MTB Enduro z karbonową ramą, systemem Bosch CX oraz geometrią Mullet. Model Advanced oferuje wyświetlacz Kiox 300 oraz zawieszenie Rock Shox o skoku 170/160mm.



Ghost E-Riot CF Advanced 2026 - kolor szary



Rysunek techniczny - geometria Mullet (29"/27.5")

Dostępne rozmiary

Szczegółowa geometria (mm / °)

Rozmiar S

Rozmiar M

Rozmiar L

Rozmiar XL

Ergonomia i komponenty (mm)

Co oznacza geometria Mullet, krótka rura podsiodłowa i kąt 64°?

Zobacz dlaczego warto kupić rower Ghost w GreenBike.pl

**PRAKTYCZNY
UPOMINEK**



GRATIS!

**PONAD
1000**



ZAUFANYCH OPINII

**BEZPROBLEMOWA
DOSTAWA**



**ROWER 100%
GOTOWY DO JAZDY**

PONAD 300 WARSZTATÓW



**GWARANCJA
DOOR TO DOOR
PRZEZ 2 LATA**

**TELEFONICZNA
I MAILOWA**



OPIEKA PO ZAKUPIE

100% SATYSFAKCJI



**LUB ZWROT
DO 100 DNI**

**BEZPŁATNA
DOSTAWA**



NAJLEPSZYM KURIEREM

**UBEZPIECZENIE
ROWERU**



**KORZYSTNA OFERTA
PO ZAKUPIE**

Dowiedz się więcej o gwarancji Ghost

Kupując nowy rower Ghost w sklepie GreenBike.pl powinieneś wiedzieć coś więcej o gwarancji, którą jest objęty.

Rowery marki Ghost z naszej oferty, są objęte dwiema gwarancjami:

- przez 2 lata, bezwarunkową sprzedawcy - o której więcej informacji znajdziesz [TUTAJ](#)
- dożywotnią, warunkową producenta - o niej napisaliśmy poniżej

GHOST-Bikes podlega przepisom prawnym dotyczącym gwarancji oraz

wszelkim umowom zawartym z odpowiednim dealerem. Wszelkie roszczenia gwarancyjne należy kierować do dealera, od którego zostało zakupione rower GHOST. W przypadku wystąpienia w okresie gwarancyjnym wady lub uszkodzenia roweru GHOST, które obejmuje gwarancja, należy skontaktować się z odpowiednim dealerem.

GWARANCJA

GHOST-Bikes GmbH udziela gwarancji na ramę w okresie od 3 do 5 lat, w zależności od kategorii pojazdu/zakresu użytkowania. Gwarancja rozpoczyna się od momentu przekazania nowego roweru od dealera do klienta końcowego. W przypadku konieczności skorzystania z gwarancji, należy skontaktować się z dealerem, od którego rower został zakupiony.

Gwarancje dla poszczególnych kategorii pojazdów:

- 3 lata na ramy w rowerach z kategorii/zakresu użytkowania nr: 5
- 5 lat na ramy w pojazdach z kategorii/zakresu użytkowania nr: 0, 1, 2, 3 i 4

Malowanie, naklejki, dodatkowe elementy ramy oraz łożyska (w przypadku ram typu full-suspension) są wyłączone z gwarancji. Gwarancja jest ograniczona do pierwszego właściciela i nie podlega przeniesieniu.

Poniżej podział rowerów na kategorie:

Kategoria 0

- Rowery kategorii 0 to zazwyczaj rowery biegowe 12" oraz rowery dziecięce 12" lub 16".
- Dla dzieci w wieku od 3 lat i starszych
- Przeznaczone wyłącznie do użytku pod nadzorem rodzica lub opiekuna
- Niedozwolone do użytkowania na drogach
- Niedozwolone w zawodach
- Niewłaściwe do skoków i akrobatyki
- Maksymalna dopuszczalna waga = waga roweru wraz z rowerzystą, pełnym ubraniem i bagażem: maks. 36 kg

Kategoria 1

- Rowery kategorii 1 to zazwyczaj rowery, elektryczne i analogowe w stylu rowerów szosowych lub fitness
- Przeznaczone wyłącznie do użytku na asfaltowych, betonowych lub utwardzonych drogach i ścieżkach
- Koła muszą być stale w kontakcie z nawierzchnią
- Dozwolone w zawodach
- Niewłaściwe do skoków, zeskoków lub akrobatyki

Kategoria 2

- Rowery kategorii 2 to zazwyczaj rowery elektryczne i analogowe w stylu rowerów miejskich, trekkingowych, cross-trekkingowych lub gravelowych, a także rowery dziecięce 20" i młodzieżowe 24".
- Obejmuje kategorię 1, a także nawierzchnie utwardzone i naturalnie twarde ścieżki o łagodnych nachyleniach
- Można nimi zjeżdżać po schodach o wysokości do 15 cm / 5,9", np. krawężniki
- Niedozwolone w zawodach
- Niewłaściwe do skoków lub akrobatyki
- Maksymalna dopuszczalna waga = waga roweru wraz z rowerzystą, pełnym ubraniem i bagażem: KATO Kid 2.0 / R1.0 / KATO Kid D4.4 / 2.4 / Lanao Kid 2.0 / R1.0 / Lanao Kid D4.4 / 2.4: maks. 60 kg
- Maksymalna dopuszczalna waga = waga roweru wraz z rowerzystą, pełnym ubraniem i bagażem: ROAD RAGE / E-SQUARE (Travel / Cross / Trekking): maks. 120 kg
- Maksymalna dopuszczalna waga = waga roweru wraz z rowerzystą, pełnym ubraniem i bagażem: ROAD RAGE i Asket: maks. 120 kg
- Maksymalna dopuszczalna waga = waga roweru wraz z rowerzystą, pełnym ubraniem i bagażem: SQUARE (Urban / Cross / Trekking): maks. 140 kg

Kategoria 3

- Rowery kategorii 3 to zazwyczaj rowery, elektryczne i analogowe w stylu rowerów górskich przeznaczone do użytku w terenie, maratonów i turystyki, a także rowery w segmentach cyclo-cross i all-track.
- Obejmuje kategorie 1 i 2, a także trudniejsze szlaki z małymi przeszkodami oraz nieutwardzone trasy, które wymagają dobrej techniki jazdy
- Dozwolone w zawodach
- Skoki i zeskoki dozwolone do maksymalnej wysokości 60 cm / 23,6" (przy odpowiedniej technice jazdy)
- Niewłaściwe do akrobatyki
- Maksymalna dopuszczalna waga = waga roweru wraz z rowerzystą, pełnym ubraniem i bagażem: LECTOR WC 9 UC: maks. 103,7 kg
- Maksymalna dopuszczalna waga = waga roweru wraz z rowerzystą, pełnym ubraniem i bagażem: LECTOR / LECTOR SuperFit / LECTOR FS / KATO FS / KATO / LANA O / NIRVANA TOUR / Hybride HTX: maks. 120 kg
- Maksymalna dopuszczalna waga = waga roweru wraz z rowerzystą, pełnym ubraniem i bagażem: E-TERU (MY21): maks. 120 kg

Kategoria 4

- Rowery kategorii 4 to zazwyczaj rowery, elektryczne i analogowe w stylu

-
- rowerów górskich przeznaczone do użytku w terenie all-mountain.
- Obejmuje kategorie 1, 2 i 3
 - Większe przeszkody i wyższe prędkości wymagają zaawansowanej techniki jazdy
 - Dozwolone w zawodach
 - Skoki i zeskoki dozwolone do maksymalnej wysokości 120 cm / 47,2" (przy odpowiedniej technice jazdy)
 - Niewłaściwe do akrobatyki
 - Maksymalna dopuszczalna waga = waga roweru wraz z rowerzystą, pełnym ubraniem i bagażem: SL AMR Base / Hybride ASX 160 & 130 / RIOT EN, AM, Trail / E-RIOT: maks. 120 kg
 - Maksymalna dopuszczalna waga = waga roweru wraz z rowerzystą, pełnym ubraniem i bagażem: Hybride SLAMR / Hybride SLAMR X AL / LC: maks. 140 kg

Kategoria 5

- Rowery kategorii 5 to zazwyczaj rowery, elektryczne i analogowe w stylu rowerów górskich przeznaczone do użytku w enduro, freeride i downhill.
- Obejmuje kategorie 1, 2, 3 i 4, a także bardzo szybkie i wymagające tereny o ekstremalnych nachyleniach
- Bardzo wysokie wymagania dotyczące umiejętności jazdy
- Dozwolone w zawodach
- Długie zeskoki i skoki dozwolone (przy odpowiedniej technice jazdy)
- Niewłaściwe do akrobatyki