

Dane aktualne na dzień: 02-06-2026 03:39

Link do produktu: <https://www.greenbike.pl/rower-dirt-cannondale-dave-p-8785.html>

## Rower Dirt Cannondale Dave



Cena	<b>3 999,00 zł</b>
Cena poprzednia	<b>5 249,00 zł</b>
Dostępność	<b>Sprawdź dostępność - zadzwoń 616-660-333</b>
Czas wysyłki	<b>3 dni</b>
Kod producenta	<b>C29101U10/SGY</b>
Producent	<b>Cannondale</b>

### Opis produktu

#### Weź ze sobą Dave'a!

Dave jest przygotowany na wszystko - dirt, street, skate park czy pumptrack, zawsze będzie cię wspierał i będzie to robił w dobrym stylu.

#### Najważniejsze cechy Dave'a:

- czyste linie,
- solidna konstrukcja ze stopu aluminium,
- żwawa geometria,
- niska rama,
- zintegrowane napinacze w hakach,
- 26-calowe koła,
- siodełko Fabric Magic,
- gripy Funguy,
- widelec Manitou,
- przedłużony przewód tylnego hamulca do barspinów
- detale takie jak grafika, którą możesz sam zmieniać



**%** **PROMOCJA** **0 zł** OSZCZĘDZASZ **299 zł**

DOSTAWA ROWERU W 100% GOTOWEGO DO JAZDY

Produkt posiada dodatkowe opcje:

**Materiał ramy::** Aluminium

**Rozmiar kół::** 26"

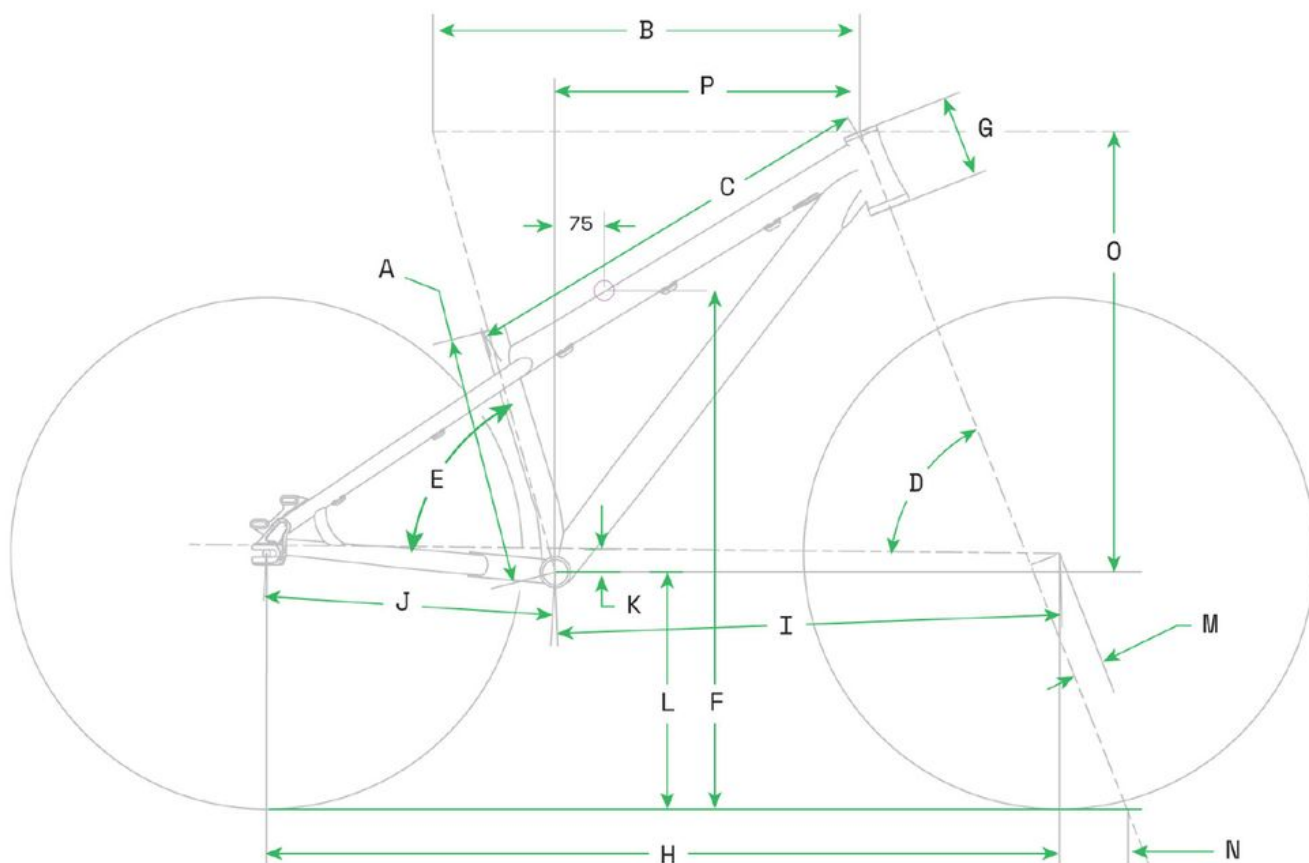
**Amortyzacja::** Amortyzowany przód

---

## Specyfikacja techniczna

<b>Rama</b>	C3 Alloy, Threaded BB, Disc Brake Mount, Integrated 1-1/8"-1.5" Tapered Headtube, 3/8" Dropout w/ Integrated Chain Tensioners
<b>Widelec</b>	Manitou Circus Expert, Air w/ Rebound Adjust, 100mm, 20mm Thru Axle, 1-1/8"-1-1/2" Tapered Steerer, Preload Adjust, Black Stanchions
<b>Korba</b>	Tubular Cr-Mo 3pc., 170mm Arms, Cold Forged CR-MO 22mm x 8T Spline Spindle, 28T
<b>Pedały</b>	Low profile alloy with grippy pins, boron axle
<b>Wkład suportu</b>	BMX Euro Type w/ Solid Spindle
<b>Kaseta</b>	Sunrace 13T
<b>Łańcuch</b>	KMC HL1 Wide
<b>Hamulce</b>	(R) Tektro mechanical disc, 160mm rotor
<b>Dźwignie hamulcowe</b>	Tektro 2 finger
<b>Obřęcze</b>	Alloy, double wall, 32h
<b>Piasty</b>	(F) Formula 20x110mm Boost thru-axle / (R) Sealed bearing cassette, 3/8x17mm female bolt
<b>Szprychy</b>	Stainless steel, 14g
<b>Opony</b>	Maxxis DTH 26 x 2.3"
<b>Kierownica</b>	Cannondale 3 Riser, 6061 Alloy, 30mm rise, 8° sweep, 6° rise, 780mm
<b>Mostek</b>	Cannondale 3, 6061 Alloy, 31.8, 0°
<b>Stery</b>	Integrated Sealed Bearing, Tapered
<b>Siodło</b>	Fabric Magic Steel, steel rails
<b>Sztyca</b>	Cannondale 3, 6061 Alloy, 27.2 x 200mm

Poznaj wymiary i dopasuj rozmiar ramy



One Size

<b>Wheel Size</b>	26"
<b>A Seat Tube Length (cm)</b>	33.4
<b>B Top Tube Horizontal (cm)</b>	58.7
<b>C Top Tube Actual (cm)</b>	58.2
<b>D Head Tube Angle</b>	68.5°
<b>E Seat Tube Angle Effective</b>	75.6°
<b>F Standover (cm)</b>	69.3
<b>G Head Tube Length (cm)</b>	11
<b>H Wheelbase (cm)</b>	107.9
<b>I Front Center (cm)</b>	70.2
<b>J Chain Stay Length (cm)</b>	37.8
<b>K Bottom Bracket Drop (cm)</b>	2.5
<b>L Bottom Bracket Height (cm)</b>	31.9
<b>M Fork Rake (cm)</b>	4.1
<b>N Trail (cm)</b>	9.1
<b>O Stack (cm)</b>	58.8
<b>P Reach (cm)</b>	43.6

Zobacz dlaczego warto kupić rower w GreenBike.pl

---

**PRAKTYCZNY  
UPOMINEK**



**GRATIS!**

**PONAD  
1000**



**ZAUFANYCH OPINII**

**BEZPROBLEMOWA  
DOSTAWA**



**ROWER 100%  
GOTOWY DO JAZDY**

**PONAD 300 WARSZTATÓW**



**GWARANCJA  
DOOR TO DOOR  
PRZEZ 2 LATA**

---

**TELEFONICZNA  
I MAILOWA**



**OPIEKA PO ZAKUPIE**

**100% SATYSFAKCJI**



**LUB ZWROT  
DO 100 DNI**

---

**BEZPŁATNA  
DOSTAWA**



**NAJLEPSZYM KURIEREM**

**UBEZPIECZENIE  
ROWERU**



**KORZYSTNA OFERTA  
PO ZAKUPIE**

Dowiedz się więcej o gwarancji Cannondale

**Kupując nowy rower Cannondale w sklepie  
GreenBike.pl powinieneś wiedzieć coś więcej o  
gwarancji, którą jest objęty.**

Rowery marki Cannondale z naszej oferty, są objęte dwiema

---

gwarancjami:

- przez 2 lata, bezwarunkową sprzedawcy - o której więcej informacji znajdziesz [TUTAJ](#)
- dożywotnią, warunkową producenta - o niej napisaliśmy poniżej

## **Co obejmuje dodatkowa Gwarancja CANNONDALE?**

- Każda rama objęta jest dożywotnią gwarancją dla pierwotnego właściciela na wady materiału, produkcyjne lub wady wykończenia we wszystkich modelach ram marki Cannondale z wyłączeniem modeli przeznaczonych do Freeride, Dirt Jump, BMX
- Dożywotnia gwarancja obejmuje również komponenty takie jak widełce Lefty i komponenty Hollowgram
- Gwarancja na tylny wahacz w modelach full-suspension wynosi 5 lat

## **Co należy zrobić aby uzyskać Gwarancję Cannondale:**

- zarejestrować rower w ciągu miesiąca od zakupu, na stronie producenta [TUTAJ](#)
- rekomendujemy wykonanie przeglądu do 3 miesięcy od daty zakupu, którego producent formalnie nie wymaga, ale wykonanie którego zminimalizuje powstanie usterek, których naprawa nie będzie objęta gwarancją. Taki przegląd jest płatny, a jego cenę ustala wybrany przez Ciebie serwis - na ogół to koszt 50-100,-PLN

## **Globalna polityka gwarancyjna marki Cannondale**

---

Producent rowerów Cannondale oferuje na swoje produkty dożywotnią gwarancję na ramę. Rozszerzona gwarancja udzielona jest jedynie pierwszemu właścicielowi roweru i obejmuje rowery zakupione u autoryzowanego sprzedawcy detalicznego rowerów Cannondale. Warunkiem jest zakup roweru u sprzedawcy detalicznego w Polsce oraz zarejestrowanie jego właściciela na stronie internetowej [www.cannondalebikes.pl](http://www.cannondalebikes.pl).

### **Dożywotnia gwarancja Cannondale obejmuje:**

- dożywotnią gwarancją objęte są wady materiałowe, konstrukcyjne i produkcyjne ramy roweru, widelce Lefty i korby Hollowgram. Z rozszerzenia gwarancji nie można skorzystać w przypadku powłoki lakierniczej ramy i jej elementów dodatkowych (takich jak osłony, przelotki, nity, inserty, itp.). W przypadku widelców Lefty gwarancja nie obejmuje części podlegających normalnemu zużyciu.
- dożywotnia gwarancja dotyczy tylko oryginalnej ramy. Nowa rama wymieniona na gwarancji ma standardowy 2-letni okres ochrony.
- począwszy od roku modelowego 2020, dla modeli w pełni amortyzowanych gwarancja na wahacz wynosi 5 lat.
- dożywotnia gwarancja nie dotyczy ram przeznaczonych do następujących dyscyplin: Freeride, Dirt Jump, BMX.
- widelce amortyzowane oraz inne komponenty wykonane przez producentów innych niż Cannondale nie są objęte niniejszą gwarancją, ale gwarancją udzieloną przez ich producenta.

### **Warunki dożywotniej gwarancji Cannondale:**

- gwarancja obejmuje jedynie rowery zakupione u sprzedawcy detalicznego w Polsce i przysługuje wyłącznie pierwszemu właścicielowi roweru Cannondale po zarejestrowaniu na stronie [www.cannondalebikes.pl](http://www.cannondalebikes.pl),
- rozszerzenia gwarancji nie można przenieść na żadną inną

- 
- osobę,
  - rejestracji należy dokonać w ciągu miesiąca od zakupu roweru.
  - w przypadku każdej reklamacji gwarancyjnej należy **dostarczyć rower do sprzedawcy detalicznego** gdzie został on zakupiony. Z rowerem trzeba dostarczyć oryginalny dowód zakupu (dowód zakupu przechowuj w bezpiecznym miejscu!) i unikalny kod dożywotniej gwarancji uzyskany podczas rejestracji roweru on-line. Koszt dostarczenia roweru do sprzedawcy po upływie 2-let od dnia zakupu, spoczywa na kupującym,

## **Co obejmuje i czego nie obejmuje dożywotnia gwarancja Cannondale:**

- niniejszą dożywotnią gwarancją objęte są wyłącznie **kompletnie zmontowane rowery** zgodnie z ustalonymi warunkami autoryzowanego sprzedawcy detalicznego marki Cannondale.
- niniejsza dożywotnia gwarancja **nie obejmuje rowerów narażonych na nadużycia**, zaniedbanych, niewłaściwie naprawianych, niewłaściwie konserwowanych, przebudowanych, modyfikowanych, uszkodzonych w wyniku wypadku lub narażonych na inne niezwykłe, nieuzasadnione lub niewłaściwe użytkowanie.
- gwarancja **nie obejmuje uszkodzenia w wyniku normalnego zużycia części** łącznie ze zmęczeniem materiału.
- uszkodzenie w wyniku zmęczenia materiału oznacza, że rama została uszkodzona w wyniku normalnego zużycia. Właściciel jest zobowiązany do dokonywania regularnych przeglądów ramy i całego roweru, we własnym zakresie i na własny koszt
- na lakier i naklejki udzielana jest gwarancja 6 miesięcy.
- zmiana koloru lakieru bądź naklejek z powodu ekspozycji na intensywne nasłonecznienie i promienie UV nie podlega gwarancji.
- pozostałe komponenty są objęte standardową 2-letnią

---

gwarancją, z wyjątkiem części podlegających normalnemu zużyciu. Wszelkie **koszty** związane z serwisem gwarancyjnym, **ponosi właściciel roweru**

- gwarancja obejmuje wyłącznie ramę, praca serwisu w związku z modyfikacją lub ulepszeniem roweru z powodu wymiany ramy w całości obciąża właściciela roweru.

### **Naprawa przy skorzystaniu z dożywotniej gwarancji**

- w okresie objętym dożywotnią gwarancją firma Cannondale uszkodzoną ramę naprawi lub według możliwości wymieni za taką samą lub podobną i porównywalną ramę, która jest dostępna w chwili złożenia roszczenia gwarancyjnego.
- wszelkie koszty związane z uruchomieniem roweru które powstały ze względu na specyfikę nowej ramy ponosi właściciel roweru.

### **Proszę starannie przechowywać dokumenty, które zostały dostarczone wraz z rowerem!**

W przypadku niedostępności komponentu, producent zastrzega sobie prawo do zaoferowania właścicielowi rekompensaty finansowej wysokości jego wartości.

Termin rozpatrzenia reklamacji z tytułu dożywotniej gwarancji po upływie 2 lat od zakupu produktu nie wynosi ustawowych 14 dni, lecz opiera się wyłącznie na aktualnej dostępności odpowiedniego zamiennika.

(aktualna na dzień 23.12.2022r - najnowsze warunki znajdziesz na stronie producenta, klikając [TUTAJ](#))