

Link do produktu: <https://www.greenbike.pl/rower-crossowy-gt-transeo-comp-gratis-p-7412.html>

Rower crossowy GT Transeo Comp + Gratis



| | |
|-------------------|----------------------------|
| Cena | 1 712,99 zł |
| Cena poprzednia | 3 145,00 zł |
| Dostępność | Produkt w magazynie |
| Czas wysyłki | 3 dni |
| Kod producenta | 00077974 |
| Producent | GT Bicycles |
| Korzyści z zakupu | |

Opis produktu

GT Transeo Comp

jest przeznaczony dla osób, które szukają uniwersalnych dwóch kółek do przemieszczania się po każdej nawierzchni, zarówno do jazdy po szutrze jak i asfaltowych drogach i ścieżkach rowerowych. Rowery crossowe męskie GT na kołach 28" w wersji z amortyzatorem charakteryzują się idealnie dopasowanym osprzętem i komponentami, przemyślaną geometrią ramy i relatywnie niską masą całości.

Rowery crossowe GT z serii Transeo to najlepszy wybór w cenie do 2000PLN dla osób, którym zależy na dobrym stosunku jakości do ceny oraz wytrzymałości. Jeżeli zastanawiasz się jaki rower crossowy kupić w tym przedziale cenowym, **GT Transeo Comp 1** będzie bardzo dobrą opcją. Rower ma 21 biegów oraz przerzutkę Shimano dzięki, której dopasujesz odpowiednie przełożenie do swoich potrzeb. Duże koła roweru o średnicy 28" z crossowymi oponami pozwalają na efektywne i wygodne pokonywanie kilometrów, w każdym terenie.

Podsumowując zalety roweru Gt Transeo Comp to:

- lekka i wytrzymała rama wykonana z aluminium, objęta dożywotnią gwarancją producenta
- amortyzowany widelec Sr Suntour NEX-DS 63mm
- 21-biegowy napęd
- hamulce tarczowe Tektro 160mm
- wzmocnione obręcze ALEX
- Gratis - ubezpieczona dostawa kurierem DPD

Specyfikacja

| | |
|---------------------|--|
| Rama | 6061 T6 Aluminum Frame, Triple Triangle w/ Floating Seat Stays, Forged Drop-outs w/ Chainstay Disc Brake Mounts, 1 1/8" Integrated Head Tube |
| Widelec | SR Suntour NEX-DS, 63mm, Coil |
| Korba | Prowheel Alloy, 48/38/28 |
| BB | Cartridge, Square Taper |
| Pedały | GT Slim Line Flat Pedal |
| Przerzutka przednia | microSHIFT FD-M20M |
| Przerzutka tylna | microSHIFT RD-M26C |
| Manetki | MicroSHIFT MEZZO TS39-7, 7-speed |
| Kaseta | Sunrace, 11-28, 7-speed |
| Łańcuch | KMC Z7, 7-speed |
| Obręcze | ALEX, Double Wall Alloy, 32h |

Opony
Szprychy
Hamulce
Kierownica

Mostek
Gripy
Łożyska kierownicy
Siodło
Szttyca

GT Pavement, 700 x 40c
Stainless Steel, 14g
Tektro Mech Disc Brakes, 160/160mm Rotors
6061 Alloy Riser, 31.8, 25mm Rise, 6° BackSweep, 640mm
Width
GT All Terra, 6061 Alloy, 31.8, 8°
GT Statement
Integrated, Sealed Cartridge
GT MTB
Alloy Micro Adjust, 27.2 x 300mm (XS-M), 350mm (L-XL)



Produkt posiada dodatkowe opcje:

Materiał ramy:: Aluminium

Rozmiar kół:: 28"/700C

Wybierz rozmiar:: M , XL , L

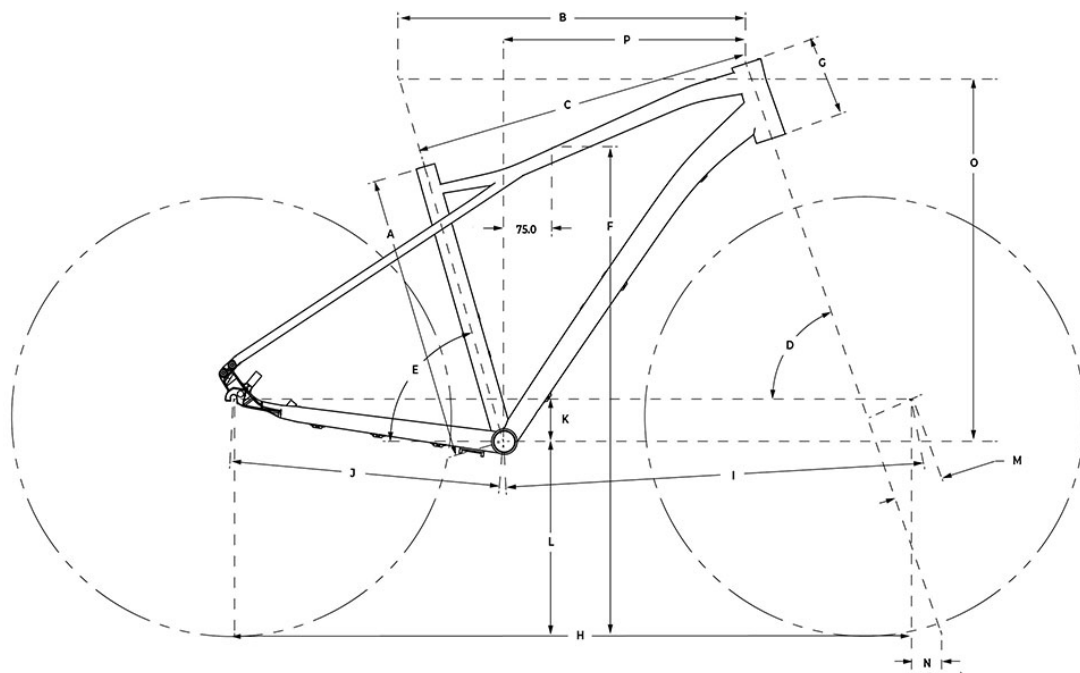
Amortyzacja:: Amortyzowany przód

Specyfikacja techniczna

Specyfikacja

| | |
|--------------------------|---|
| Rama | 6061 T6 Aluminum Frame, Triple Triangle w/ Floating Seat Stays, Forged Drop-outs w/ Chainstay Disc Brake Mounts, 1 1/8" Integrated Head Tube |
| Widelec | SR Suntour NEX-DS, 63mm, Coil |
| Korba | Prowheel Alloy, 48/38/28 |
| BB | Cartridge, Square Taper |
| Pedały | GT Slim Line Flat Pedal |
| Przerzutka przednia | microSHIFT FD-M20M |
| Przerzutka tylna | microSHIFT RD-M26C |
| Manetki | MicroSHIFT MEZZO TS39-7, 7-speed |
| Kaseta | Sunrace, 11-28, 7-speed |
| Łańcuch | KMC Z7, 7-speed |
| Obręcze | ALEX, Double Wall Alloy, 32h |
| Opony | GT Pavement, 700 x 40c |
| Szprychy | Stainless Steel, 14g |
| Hamulce | Tektro Mech Disc Brakes, 160/160mm Rotors |
| Kierownica | 6061 Alloy Riser, 31.8, 25mm Rise, 6° BackSweep, 640mm Width |
| Mostek | GT All Terra, 6061 Alloy, 31.8, 8° |
| Gripy | GT Statement |
| Łożyska kierownicy | Integrated, Sealed Cartridge |
| Siodło | GT MTB |
| Sztycyca | Alloy Micro Adjust, 27.2 x 300mm (XS-M), 350mm (L-XL) |
| * | Specyfikacje i ceny mogą ulec zmianie bez podania przyczyny. Zdjęcia produktów mają charakter poglądowy. |
| Platform | TRANSEO G1 |
| SKU | G32201M10 |
| Kolor | GRY |
| Waga | Wagi roweru nie podajemy, ponieważ nie istnieje branżowy standard ważenia. Zawsze zalecamy, aby konkretny rower w danym rozmiarze i konkretnej specyfikacji zważyć w sklepie. |

Poznaj wymiary i dobierz rozmiar ramy



| SIZES | XS | S | M | L | XL |
|---------------------|-------|-------|-------|-------|-------|
| A Seat Tube Length | 38.0 | 42.0 | 47.0 | 52.0 | 57.0 |
| C Top Tube Actual | 54.5 | 56.0 | 57.5 | 59.0 | 60.0 |
| D Head Tube Angle | 70.5° | 71.0° | 72.0° | 72.0° | 72.0° |
| E Seat Tube Angle | 74.0° | 74.0° | 74.0° | 73.5° | 73.5° |
| F Standover | 70.2 | 73.3 | 77.1 | 80.6 | 85.7 |
| G Head Tube Length | 11.0 | 12.0 | 13.0 | 14.0 | 15.0 |
| H Wheelbase | 104.6 | 105.7 | 106.2 | 107.1 | 108.1 |
| I Front Center | 60.6 | 61.7 | 62.2 | 63.1 | 64.1 |
| J Chain Stay Length | 45.0 | 45.0 | 45.0 | 45.0 | 45.0 |
| K BB Drop | 7.2 | 7.2 | 7.2 | 7.2 | 7.2 |
| L BB Height | 29.1 | 29.1 | 29.1 | 29.1 | 29.1 |
| M Fork Rake | 4.0 | 4.0 | 4.0 | 4.0 | 4.0 |
| O Stack | 59.6 | 60.7 | 62.1 | 63.0 | 64.0 |
| P Reach | 37.4 | 38.6 | 39.7 | 40.3 | 41.0 |

Zobacz dlaczego warto kupić rower w GreenBike.pl

**BEZPŁATNA
DOSTAWA**



NAJLEPSZYM KURIEREM

**PONAD
1000**



ZAUFANYCH OPINII

**UBEZPIECZENIE
ROWERU**



**KORZYSTNA OFERTA
PO ZAKUPIE**

PONAD 300 WARSZTATÓW



**GWARANCJA
DOOR TO DOOR
PRZEZ 2 LATA**

**TELEFONICZNA
I MAILOWA**



OPIEKA PO ZAKUPIE

100% SATYSFAKCJI



**LUB ZWROT
DO 100 DNI**

Dowiedz się więcej o gwarancji GT bicycles

Kupując nowy rower GT bicycles w sklepie GreenBike.pl powinieneś wiedzieć coś więcej o gwarancji, którą jest objęty.

Rowery marki GT bicycles z naszej oferty, są objęte dwiema gwarancjami:

-
- przez 2 lata, bezwarunkową sprzedawcy - o której więcej informacji znajdziesz [TUTAJ](#)
 - dożywotnią, warunkową producenta - o niej napisaliśmy poniżej

Dożywotnia gwarancja na ramy GT Bicycles

Począwszy od roku 2015, producent rowerów GT Bicycles rozszerza zwykłą gwarancję statutową na ramę roweru na gwarancję dożywotnią. Rozszerzona gwarancja udzielana jest jedynie pierwszemu właścicielowi i obejmuje rowery kupione u autoryzowanego sprzedawcy detalicznego rowerów GT. Warunkiem jest zakup roweru u sprzedawcy detalicznego w Polsce oraz zarejestrowanie jego właściciela na stronie internetowej www.gtbicycles.pl.

Warunki dożywotniej gwarancji:

Gwarancja obejmuje jedynie rowery zakupione u sprzedawcy detalicznego w Polsce i przysługuje wyłącznie pierwszemu właścicielowi roweru GT po zarejestrowaniu na stronie www.gtbicycles.pl.

Rejestracji należy dokonać **w ciągu miesiąca** od zakupu roweru -----> [TUTAJ](#)

Rozszerzenia gwarancji nie można przenieść na żadną inną osobę.

W przypadku każdej reklamacji gwarancyjnej należy **dostarczyć rower do sprzedawcy detalicznego** gdzie został on zakupiony. Z rowerem trzeba dostarczyć oryginalny dowód zakupu (dowód zakupu przechowuj w bezpiecznym miejscu!) i unikalny kod dożywotniej gwarancji uzyskany podczas rejestracji roweru on-line.

Niniejszą dożywotnią gwarancją objęte są wyłącznie **kompletnie zmontowane rowery** zgodnie z ustalonymi warunkami autoryzowanego sprzedawcy detalicznego marki GT.

Niniejsza dożywotnia gwarancja **nie obejmuje rowerów narażonych na nadużycia**, zaniedbanych, niewłaściwie naprawianych, niewłaściwie konserwowanych, przebudowanych, modyfikowanych, uszkodzonych w wyniku wypadku lub narażonych na inne niezwykłe, nieuzasadnione lub niewłaściwe użytkowanie.

Gwarancja **nie obejmuje uszkodzenia w wyniku normalnego zużycia części** łącznie ze zmęczeniem materiału. Uszkodzenie w wyniku zmęczenia materiału oznacza, że rama została uszkodzona w wyniku normalnego zużycia. Właściciel jest zobowiązany do dokonywania regularnych przeglądów ramy i całego roweru. Wszelkie koszty związane z serwisem gwarancyjnym, ponosi właściciel roweru.

Dożywotnia gwarancja obejmuje

Dożywotnią gwarancją objęte są wady materiałowe, konstrukcyjne i produkcyjne ramy roweru w przypadku modeli 2015 i nowszych. Rozszerzenie to **nie obejmuje** rowerów GT kategorii Gravity (downhill, enduro), Freeride, Dirt Jump i BMX. Z rozszerzenia gwarancji nie można skorzystać w przypadku powłoki lakierniczej ramy i jej elementów dodatkowych (takich jak osłony, przelotki, nity, inserty, itp.). Począwszy od roku modelowego 2020, dla modeli w pełni amortyzowanych gwarancja na wahacz wynosi 5 lat.

Dożywotnia gwarancja nie obejmuje

Ramy rowerów do dyscyplin grawitacyjnych oraz Freeride i Dirt Jumping, jakimi są np modele Fury, Sanction, Distortion, Ruckus i LaBomba mają dwuletnią gwarancję liczoną od daty sprzedaży u autoryzowanego sprzedawcy wpisanej w karcie gwarancyjnej. Gwarancja obejmuje wady produkcyjne i wykonawcze.

Komponenty marki GT, **akcesoria montażowe ramy, powłoka lakiernicza**, w tym kolor, grafika i napisy objęte są okresem gwarancyjnym wynoszącym jeden rok od daty sprzedaży u autoryzowanego sprzedawcy wpisanej w karcie gwarancyjnej. Blaknięcie koloru i naklejek z powodu ekspozycji na działanie promieni słonecznych czy innego promieniowania UV nie jest objęte gwarancją.

Widelce amortyzowane i pozostałe **komponenty wykonane przez innych producentów nie są objęte gwarancją GT** jako producenta roweru, a osobnymi gwarancjami swoich producentów.

Pozostałe komponenty są objęte standardową 2-letnią gwarancją, z wyjątkiem części podlegających normalnemu zużyciu.

Naprawa przy skorzystaniu z dożywotniej gwarancji

W okresie objętym dożywotnią gwarancją firma GT uszkodzoną ramę naprawi lub według możliwości wymieni za taką samą lub podobną i porównywalną ramę, która jest dostępna w chwili złożenia roszczenia gwarancyjnego. Dożywotnia gwarancja dotyczy tylko oryginalnej ramy. Nowa rama wymieniona na gwarancji ma standardowy 2-letni okres ochrony. Wszelkie **koszty związane z uruchomieniem roweru** które powstały ze względu na specyfikę nowej ramy **ponosi właściciel roweru**.

Gwarancja obejmuje wyłącznie ramę, praca serwisu w związku z modyfikacją lub ulepszeniem roweru z powodu wymiany ramy w całości obciąża właściciela roweru.

W przypadku niedostępności komponentu, producent zastrzega sobie prawo do zaoferowania właścicielowi rekompensaty finansowej wysokości jego wartości.

Termin rozpatrzenia reklamacji z tytułu dożywotniej gwarancji po upływie 2 lat od zakupu produktu nie wynosi ustawowych 14 dni, lecz opiera się wyłącznie na aktualnej dostępności odpowiedniego zamiennika.

Proszę starannie przechowywać dokumenty, które zostały dostarczone wraz z rowerem!