

Dane aktualne na dzień: 09-04-2026 11:03

Link do produktu: <https://www.greenbike.pl/rower-crossowy-gt-bicycles-cross-transeo-elite-w-100-gotowy-p-9890.html>



Rower crossowy Gt Bicycles Cross Transeo Elite w 100% gotowy

Cena	2 099,99 zł
Cena poprzednia	2 250,00 zł
Dostępność	Sprawdź dostępność - zadzwoń 616-660-333
Czas wysyłki	5 dni
Producent	GT Bicycles

Opis produktu

GT Transeo Elite

Lekki, wytrzymały i komfortowy rower trekkingowy, idealny dla osób szukających niezawodnego środka transportu do miasta oraz na dłuższe wyprawy. Wyposażony w amortyzowany widelec Suntour NVX-DS HLO o skoku 75 mm, zapewnia doskonałą absorpcję wstrząsów, co przekłada się na wygodę jazdy po nierównych nawierzchniach. Dzięki hydraulicznym hamulcom tarczowym Tektro M275 masz pełną kontrolę nad hamowaniem w każdych warunkach pogodowych.



Dla kogo jest GT Transeo Elite?

- Dla osób szukających **uniwersalnego roweru trekkingowego** do codziennych dojazdów i rekreacyjnych tras
- Dla rowerzystów, którzy cenią **komfort i płynność jazdy** dzięki amortyzowanemu widełcowi
- Dla tych, którzy oczekują **pewnego hamowania** w każdych warunkach, dzięki **hydraulicznym hamulcom tarczowym**
- Dla aktywnych użytkowników, którzy chcą **lekki, ale solidny rower o szerokim zakresie przełożeń**

Największe zalety GT Transeo Elite

1. **Aluminiowa rama 6061 T6** - lekka, wytrzymała i odporna na korozję
2. **Amortyzowany widelec Suntour NVX-DS HLO (75 mm skoku)** - większy komfort jazdy na nierównych nawierzchniach
3. **Napęd microSHIFT 2x8** - szeroki zakres przełożeń ułatwiający jazdę po różnych trasach
4. **Hydrauliczne hamulce tarczowe Tektro M275** - większa siła i precyzja hamowania niż w mechanicznych odpowiednikach
5. **Szerokie opony GT Pavement 700x40c** - lepsza przyczepność i stabilność na różnych nawierzchniach
6. **Solidne koła ALEX Double Wall Alloy, 32H** - zwiększona trwałość i możliwość jazdy po nierównym terenie
7. **Wielofunkcyjność** - świetny wybór do miasta, na szutry i lekkie trasy off-road

Dlaczego warto wybrać GT Transeo Elite?

- **Komfort i wszechstronność** - idealny rower do miasta i rekreacyjnych tras
- **Pewne i mocne hamulce** - hydrauliczne tarczowe hamulce Tektro zapewniają bezpieczeństwo
- **Płynna jazda w różnych warunkach** - amortyzowany widelec i szerokie opony gwarantują stabilność
- **Wytrzymała konstrukcja** - aluminiowa rama i solidne koła pozwalają na jazdę po nierównym terenie
- **Nowoczesny design i wysoka jakość komponentów**

GT Transeo Elite to doskonały wybór dla tych, którzy chcą niezawodnego, wygodnego i uniwersalnego roweru trekkingowego.

Produkt posiada dodatkowe opcje:

Materiał ramy:: Aluminium

Rozmiar kół:: 29"

Wybierz rozmiar:: L - 52cm - morski , M - 47cm - morski , XL - 57cm - morski

Amortyzacja:: Amortyzowany przód

Specyfikacja techniczna

Specyfikacja techniczna GT Transeo Elite

Rama i widelec:

- **Rama:** 6061 T6 Aluminum, Triple Triangle™ z pływającymi seat stayami dla lepszego pochłaniania drgań
- **Widelec:** Suntour NVX-DS HLO, 75 mm skoku, regulacja napięcia wstępnego, blokada hydrauliczna

Napęd:

- **Korba:** Prowheel Alloy, 46/30T
- **Przerzutka tylna:** microSHIFT RD-M26L
- **Przerzutka przednia:** microSHIFT FD-T202
- **Manetki:** microSHIFT TS39-8, 8-biegowe
- **Kaseta:** Sunrace CSM55, 11-32T
- **Łańcuch:** KMC HG40

Hamulce:

- **Typ:** Tektro M275, hydrauliczne tarczowe
- **Tarcze:** 180 mm (przód) / 160 mm (tył)

Koła:

- **Obrożce:** ALEX Double Wall Alloy, 32H
- **Szprychy:** Stainless Steel, 14g
- **Opony:** GT Pavement, 700x40c

Kokpit:

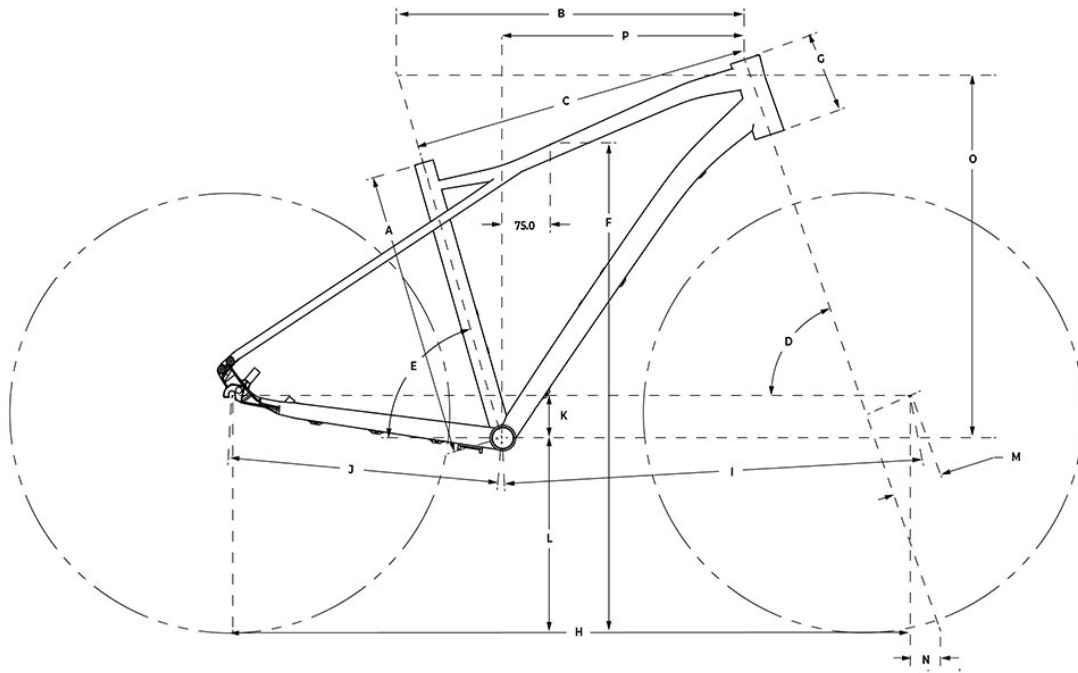
- **Mostek:** GT All Terra, 6061 Alloy, 31.8 mm, 8°
- **Kierownica:** 6061 Alloy Riser, 640 mm szerokości, 6° backsweep, 25 mm rise
- **Chwyty:** GT Statement

Stery i pedały:

- **Stery:** Zintegrowane, uszczelniane łożyska maszynowe
- **Pedały:** Alloy Platform

Sprawdź wymiary GT Transeo Elite

Rower Cross Transeo Elite



SIZES	XS	S	M	L	XL
A Seat Tube Length	38.0	42.0	47.0	52.0	57.0
C Top Tube Actual	54.5	56.0	57.5	59.0	60.0
D Head Tube Angle	70.5°	71.0°	72.0°	72.0°	72.0°
E Seat Tube Angle	74.0°	74.0°	74.0°	73.5°	73.5°
F Standover	70.2	73.3	77.1	80.6	85.7
G Head Tube Length	11.0	12.0	13.0	14.0	15.0
H Wheelbase	104.6	105.7	106.2	107.1	108.1
I Front Center	60.6	61.7	62.2	63.1	64.1
J Chain Stay Length	45.0	45.0	45.0	45.0	45.0
K BB Drop	7.2	7.2	7.2	7.2	7.2
L BB Height	29.1	29.1	29.1	29.1	29.1
M Fork Rake	4.0	4.0	4.0	4.0	4.0
O Stack	59.6	60.7	62.1	63.0	64.0
P Reach	37.4	38.6	39.7	40.3	41.0

Dowiedz się więcej o gwarancji GT bicycles

Zależy nam na dostarczaniu wysokiej klasy sprzętu rowerowego dopasowanego do Twoich potrzeb, dlatego w naszej ofercie znajdziesz wyłącznie wybranych, sprawdzonych dostawców, z produktów których korzystamy na co dzień. Jeżeli dostarczony przez nas do Ciebie produkt posiada jakąkolwiek wadę lub masz uwagi co do jego jakości, zgłoś reklamację. Przed złożeniem reklamacji, zapoznaj się z poniższą listą:

[Kliknij tutaj i zapoznaj się z warunkami gwarancji](#)

Zobacz dlaczego warto kupić rower w GreenBike.pl



**BEZPROBLEMOWA
DOSTAWA**



ROWER 100%
GOTOWY DO JAZDY

PONAD 300 WARSZTATÓW



**GWARANCJA
DOOR TO DOOR
PRZEZ 2 LATA**

**TELEFONICZNA
I MAILOWA**



OPIEKA PO ZAKUPIE

100% SATYSFAKCJI



**LUB ZWROT
DO 100 DNI**

**BEZPŁATNA
DOSTAWA**



NAJLEPSZYM KURIEREM

**UBEZPIECZENIE
ROWERU**



**KORZYSTNA OFERTA
PO ZAKUPIE**