

Link do produktu: <https://www.greenbike.pl/rower-crossowy-gt-bicycles-cross-transeo-comp-womens-gratis-koszyk-bidonu-p-9888.html>



## Rower crossowy GT Bicycles Cross Transeo Comp Womens + Gratis Koszyk Bidonu

|                   |                            |
|-------------------|----------------------------|
| Cena              | <b>1 695,00 zł</b>         |
| Cena poprzednia   | <b>3 299,00 zł</b>         |
| Dostępność        | <b>Produkt w magazynie</b> |
| Czas wysyłki      | <b>5 dni</b>               |
| Producent         | <b>GT Bicycles</b>         |
| Korzyści z zakupu |                            |

### Opis produktu

#### GT Transeo Comp Women's - Komfortowy rower trekkingowy dla aktywnych kobiet

Rower zaprojektowany z myślą o kobietach, które cenią wygodę, wszechstronność i niezawodność. Lekka aluminiowa rama z charakterystycznym Triple Triangle™ zapewnia większą wytrzymałość i komfort jazdy, a amortyzowany widelec SR Suntour NEX-DS z 63 mm skoku skutecznie tłumi nierówności na drodze. To doskonały wybór zarówno do jazdy miejskiej, jak i na weekendowe wycieczki po szutrowych trasach.

#### Dla kogo jest GT Transeo Comp Women's?

- Kobiet szukających **uniwersalnego roweru trekkingowego** do miasta i rekreacyjnych tras
- Osób, które cenią **komfort i stabilność**, dzięki amortyzowanemu widelcowi i szerokim oponom
- Rowerzystek preferujących **pewne i bezpieczne hamowanie** w każdych warunkach pogodowych
- Aktywnych kobiet, które chcą **wygodnego roweru na co dzień**, idealnego zarówno do dojazdów do pracy, jak i dłuższych przejażdżek

#### Największe zalety GT Transeo Comp Women's

1. **Ergonomiczna geometria** - dopasowana do kobiecej sylwetki, zapewniająca komfort nawet przy dłuższej jeździe
2. **Lekka i wytrzymała rama** - wykonana z aluminium 6061 T6 z systemem **Triple Triangle™**, który poprawia amortyzację drgań
3. **Amortyzowany widelec SR Suntour NEX-DS (63 mm skoku)** - większa wygoda jazdy po nierównych nawierzchniach
4. **Napęd Shimano Tourney 3x7** - szeroki zakres przełożeń ułatwiający jazdę po różnym terenie
5. **Hamulce tarczowe Tektro mechaniczne** - skuteczne hamowanie niezależnie od warunków pogodowych
6. **Szerokie opony GT Pavement 700x40c** - lepsza stabilność i przyczepność na różnych nawierzchniach
7. **Wszechstronność** - świetny wybór na codzienne przejazdy, jak i dłuższe trasy

#### Dlaczego warto wybrać GT Transeo Comp Women's?

- **Idealny rower na co dzień i na rekreacyjne wycieczki**
- **Komfortowa i bezpieczna jazda** dzięki amortyzacji i stabilnym oponom
- **Pewne hamowanie w każdych warunkach** dzięki tarczowym hamulcom Tektro
- **Lekka i trwała konstrukcja** zaprojektowana z myślą o kobiecej sylwetce
- **Łatwa obsługa i konserwacja**, dzięki niezawodnemu osprzętowi Shimano
- GRATIS - Koszyk bidonu XLC

---

GT Transeo Comp Women's to wszechstronny rower trekkingowy, który doskonale sprawdzi się zarówno w mieście, jak i na bardziej wymagających trasach.

Produkt posiada dodatkowe opcje:

**Materiał ramy::** Aluminium

**Rozmiar kół::** 29"

**Wybierz rozmiar::** L - 48cm - szary , M - 43cm - szary , S - 38cm - szary

**Amortyzacja::** Amortyzowany przód

Specyfikacja techniczna

## Specyfikacja techniczna GT Transeo Comp Women's --->

### Rama i widelec:

- **Rama:** 6061 T6 Aluminum, Triple Triangle™, z pływającymi seat stayami dla lepszej amortyzacji
- **Widelec:** SR Suntour NEX-DS, 63 mm skoku, Coil

### Napęd:

- **Korba:** Prowheel Alloy, 48/38/28T
- **Przerzutka tylna:** Shimano Tourney
- **Przerzutka przednia:** Shimano Tourney, 31.8 Clamp
- **Manetki:** Shimano Tourney, 3x7
- **Kaseta:** Sunrace, 11-28T
- **Łańcuch:** KMC Z7

### Hamulce:

- **Typ:** Tektro mechaniczne tarczowe
- **Tarcze:** 160/160 mm

### Koła:

- **Obcęże:** ALEX Double Wall Alloy, 32H
- **Szprychy:** Stainless Steel, 14g
- **Opony:** GT Pavement, 700x40c

## Kokpit:

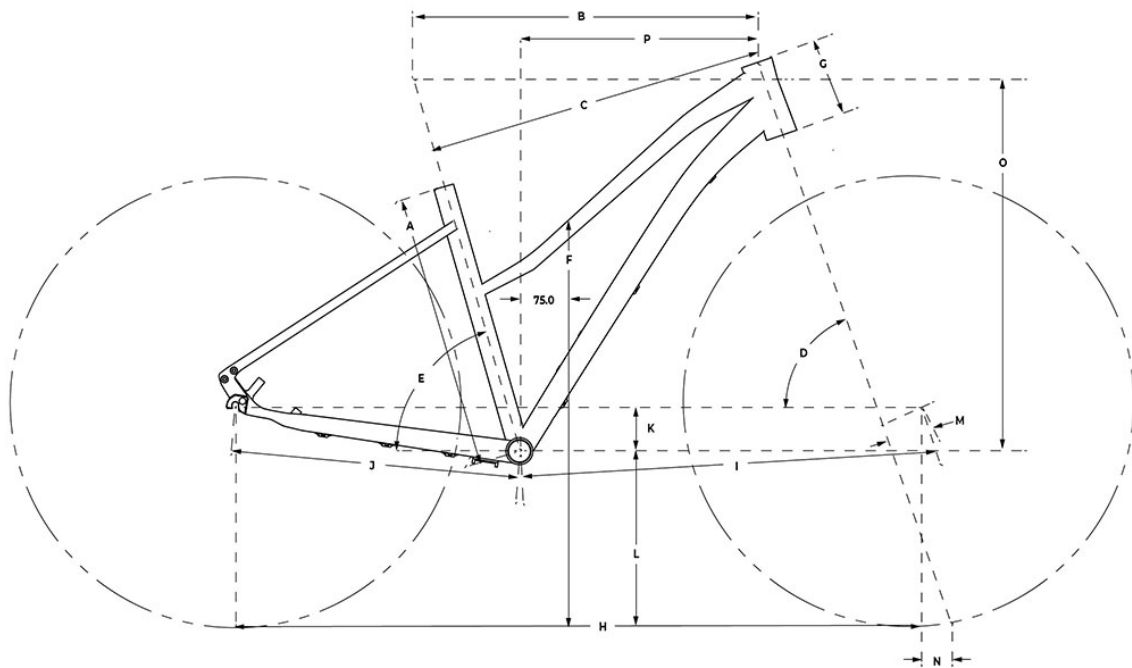
- **Mostek:** GT All Terra, 6061 Alloy, 31.8 mm, 8°
- **Kierownica:** 6061 Alloy Riser, 640 mm szerokości, 6° backsweep, 25 mm rise
- **Chwyty:** GT Statement

## Stery i pedały:

- **Stery:** Zintegrowane, uszczelniane łożyska maszynowe
- **Pedały:** GT Slim Line Flat Pedal

Sprawdź wymiary GT Transeo Comp Womens

## Wymiary Cross Transeo Comp Womens



| SIZES               | S     | M     | L     |
|---------------------|-------|-------|-------|
| A Seat Tube Length  | 38.5  | 43.0  | 48.5  |
| C Top Tube Actual   | 51.7  | 54.5  | 55.5  |
| D Head Tube Angle   | 70.5° | 71.0° | 71.0° |
| E Seat Tube Angle   | 75.5° | 74.0° | 73.5° |
| F Standover         | 65.1  | 65.1  | 65.5  |
| G Head Tube Length  | 12.0  | 12.0  | 13.0  |
| H Wheelbase         | 103.6 | 104.2 | 104.6 |
| I Front Center      | 59.6  | 60.2  | 60.6  |
| J Chain Stay Length | 45.0  | 45.0  | 45.0  |
| K BB Drop           | 7.2   | 7.2   | 7.2   |
| L BB Height         | 29.1  | 29.1  | 29.1  |
| M Fork Rake         | 4.0   | 4.0   | 4.0   |
| O Stack             | 60.5  | 60.7  | 61.7  |
| P Reach             | 36.0  | 37.1  | 37.2  |

---

## Dowiedz się więcej o gwarancji GT bicycles

GWARANCJA I REKLAMACJE

GWARANCJA I REKLAMACJE

GWARANCJA I REKLAMACJE

Zależy nam na dostarczaniu wysokiej klasy sprzętu rowerowego dopasowanego do Twoich potrzeb, dlatego w naszej ofercie znajdziesz wyłącznie wybranych, sprawdzonych dostawców, z produktów których korzystamy na co dzień. Jeżeli dostarczony przez nas do Ciebie produkt posiada jakąkolwiek wadę lub masz uwagi co do jego jakości, zgłoś reklamację. Przed złożeniem reklamacji, zapoznaj się z poniższą listą:

[Kliknij tutaj i zapoznaj się z warunkami gwarancji](#)

Zobacz dlaczego warto kupić rower w GreenBike.pl



---

PONAD  
**1000**



**ZAUFANYCH OPINII**

**UBEZPIECZENIE  
ROWERU**



**KORZYSTNA OFERTA  
PO ZAKUPIE**

---

**PONAD 300 WARSZTATÓW**



**GWARANCJA  
DOOR TO DOOR  
PRZEZ 2 LATA**

**TELEFONICZNA  
I MAILOWA**



**OPIEKA PO ZAKUPIE**

---

**100% SATYSFAKCJI**



**LUB ZWROT  
DO 100 DNI**