

Link do produktu: <https://www.greenbike.pl/rower-bmx-mongoose-legion-l100-cr-mo-gratis-p-7145.html>



Rower BMX Mongoose Legion L100 Cr-Mo + Gratis

Cena	1 999,00 zł
Cena poprzednia	2 399,00 zł
Dostępność	Sprawdź dostępność - zadzwoń 616-660-333
Czas wysyłki	48 godzin
Producent	MONGOOSE

Opis produktu

Mongoose Legion L100

Mongoose Legion L100 to **rower BMX** stworzony z myślą o młodzieży rozpoczynającej przygodę z jazdą bmx w Skatepark'ach, street i dirt, których wzrost mieści się w przedziale od 152 cm do 172 cm. Fundamentem roweru BMX są: rama, widelec, koła i korba - w modelu L100 te części sprostają potrzebom wymagających amatorów zabawy na rowerze BMX

BMX Mongoose Legion L100 jest lekki stalowy frameset, który charakteryzuje się wytrzymałością i relatywnie niską wagą. **Mongoose Legion L100** dzięki geometrii ramy Freestyle BMX jest zwrotny, świetnie reaguje na każdy ruch kierownicą czy balans ciałem podczas manuala.

Najważniejsze zalety:

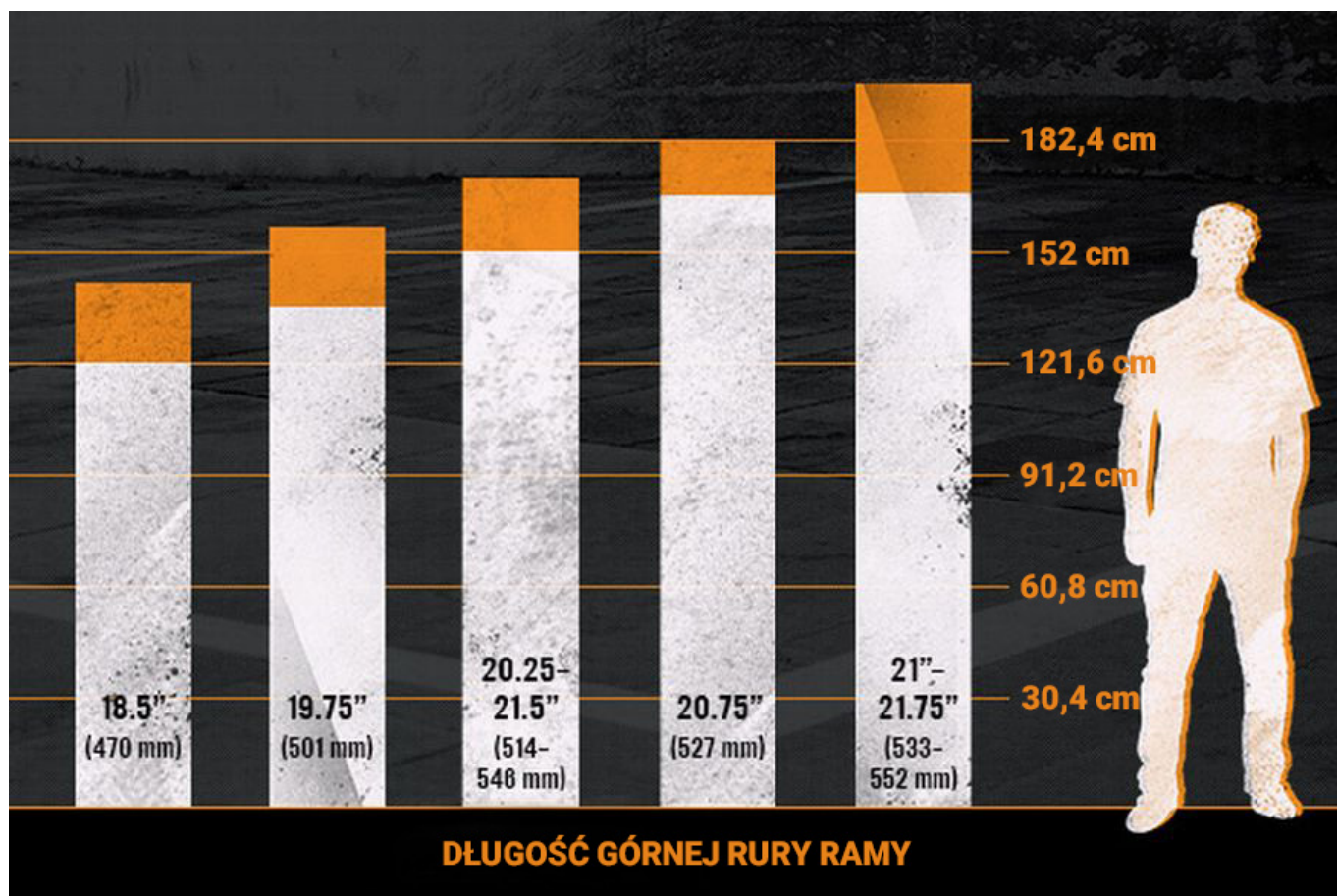
- rama 4130 Cr-Mo z dobrą geometrią
- widelec 4130 Cr-Mo Bmx
- dwuczęściowa korba ze stali CrMo 4130
- driver 9T
- kierownica CrMo
- idealny na pumptrack, street i hopeczki
- dla użytkownika o wzroście od 152cm do 172cm
- gratis - bezpłatna ubezpieczona dostawa kurierem DPD

SPECYFIKACJA

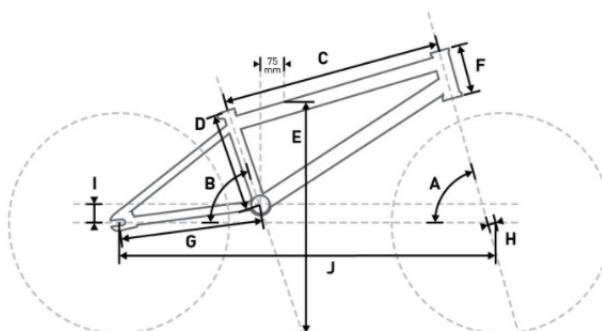
Rama	4130 chromoly, BMX freestyle geometry, removable brake mounts, integrated headset, mid BB shell
Widelec	4130 chromoly, 20", 4130 chromoly
Korba	2-piece, tubular chromoly hollow spindle, 25T aluminum chainring
Kaseta	Single-speed, 9T cassette driver
Łańcuch	KMC S1
Obręcze	Xposure Infinity-XD, aluminum double wall, 30 mm ID, 36H
Opony	20 in x 2.4 in, wire bead
Piasty	Aluminum, ball bearing, 3/8 in axle, 36H Aluminum, sealed-

Szprychy
 Hamulce
 Kierownica
 Mostek
 Gripy
 Łożyska kierownicy
 Siodło
 Sztycyca
 Rok
 Platform

bearing cassette, 14 mm axle, 36H
 14G, steel, black
 U-brake, aluminum
 Mongoose, 4130 chromoly, 29 in width, 8.75 in rise
 Mongoose, threadless top load, 50 mm
 Mongoose MushXL, 160 mm
 Threadless, integrated 1-1/8", cartridge bearing
 Mongoose Pivotal
 Pivotal, steel, 250 mm, 25.4 mm
 2022
 LEGION



GEOMETRIA	L500	L100	L80	L60	L40
A HEAD TUBE ANGLE (DEGREES)	75	75	75	74.5	74.5
B SEAT TUBE ANGLE (DEGREES)	71	71	71	71	71
C HORIZONTAL TOP TUBE LENGTH (MM)	534	534	527	521	521
D SEAT TUBE LENGTH (MM)	223	223	223	223	223
E STANDOVER HEIGHT (MM)	565	565	565	565	565
F HEAD TUBE LENGTH (MM)	120	120	120	100	100
G CHAINSTAY LENGTH (MM)	348	348	348	348	348
H FORK OFFSET (MM)	35	35	35	35	35
I BOTTOM BRACKET DROP (MM)	40	40	40	40	40
J WHEELBASE (MM)	925	925	922	920	920
STEM LENGTH (MM)	50	50	50	48	48
BAR WIDTH (MM)	733	700	745	733	733
SEAT POST SIZE (MM)	25.4	25.4	25.4	25.4	25.4



Produkt posiada dodatkowe opcje:

Materiał ramy:: Stal Cr-Mo

Rozmiar kół:: 20"

Wybierz rozmiar:: One Size

Wybierz kolor:: Szary , Zielony

Amortyzacja:: Brak amortyzacji