

Dane aktualne na dzień: 09-04-2026 11:01

Link do produktu: <https://www.greenbike.pl/pedaly-rowerowe-shimano-pd-ef202-platformowe-komplet-p-8072.html>



Pedały rowerowe Shimano PD-EF202 platformowe komplet

Cena	109,99 zł
Cena poprzednia	202,00 zł
Dostępność	Produkt w magazynie
Czas wysyłki	48 godzin
Producent	Shimano

Opis produktu

Pedały platformowe Shimano PD-EF202 - Trwałość i komfort dla jazdy rekreacyjnej i miejskiej

Szukając niezawodnych pedałów do codziennej, rekreacyjnej jazdy, model Shimano PD-EF202 jest wyborem, który łączy solidność wykonania z wysokim komfortem użytkowania. Pedały te posiadają wytrzymały, aluminiowy korpus o szerokim profilu, co gwarantuje stabilne podparcie stopy niezależnie od rodzaju obuwia. Specjalna faktura powierzchni oraz delikatnie wyprofilowane piny zapewniają odpowiednią przyczepność bez ryzyka uszkodzenia podeszwy butów cywilnych czy bolesnych urazów nóg, co czyni je idealnym rozwiązaniem do dojazdów do pracy, rekreacji miejskiej oraz crossowej.



Konstrukcja modelu PD-EF202 opiera się na mechanizmie osi kasetowej ze stali chromowo-molibdenowej, co zapewnia trwałość i płynność pracy na poziomie znanym z modeli wyższej klasy. Pedaly te są przeznaczone do użytku ze zwykłymi butami, oferując sportowy wygląd i szeroką platformę, która ułatwia wygodne pokonywanie kolejnych kilometrów. Jeśli Twoja jazda wymaga jeszcze bardziej agresywnej przyczepności i wklęsłego profilu do trudnego terenu, sprawdź model [Shimano PD-GR500](#).

Analiza technologii - Dlaczego warto wybrać Shimano PD-EF202?

- Szeroka aluminiowa platforma: Zapewnia stabilny kontakt pedału z butem, co przekłada się na wygodę podczas długich przejażdżek i codziennej komunikacji.
- Mechanizm osi kasetowej: Wytrzymały trzpień ze stali chromowo-molibdenowej gwarantuje bezawaryjność równą profesjonalnym modelom MTB.
- Bezpieczne piny: Specjalna faktura korpusu trzyma but na miejscu, chroniąc jednocześnie delikatne podeszwy przed zniszczeniem.
- Wszechstronne zastosowanie: Idealne do rowerów miejskich, trekkingowych, e-bike oraz rekreacyjnych modeli MTB.
- Dostępność kolorystyczna: Model oferowany w pięciu wariantach kolorystycznych, co pozwala na idealne dopasowanie do estetyki każdego roweru.



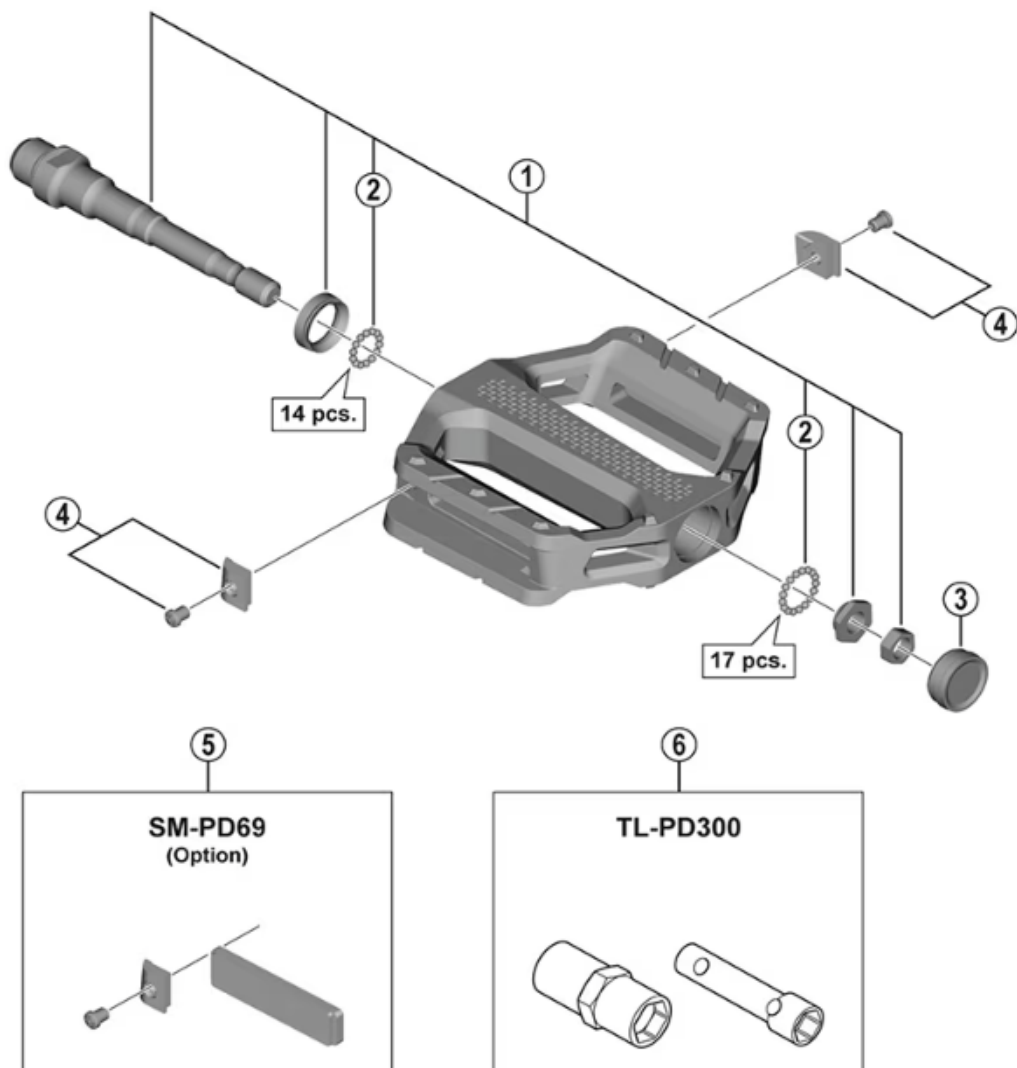
Najczęściej Zadawane Pytania (FAQ)

Do jakich typów rowerów dedykowane są pedały PD-EF202?

Model ten został zaprojektowany z myślą o jeździe rekreacyjnej i miejskiej. Świetnie sprawdzi się w rowerach typu Cross, Trekking, Urban oraz w rekreacyjnych rowerach górskich (MTB), gdzie priorytetem jest wygoda w zwykłym obuwiu.

Czy te pedały wymagają częstego smarowania?

Dzięki zastosowaniu uszczelnionego mechanizmu osi kasetowej, pedały te są niemal bezobsługowe. Łożyska są dobrze chronione przed błotem i kurzem, co pozwala na płynną pracę przez długi czas bez ingerencji serwisu.



Instrukcja montażu i konserwacji

Poniżej znajdziesz oficjalne wytyczne Shimano dotyczące prawidłowego montażu pedałów platformowych do korby oraz ich bezpiecznego użytkowania:



UM-46R0A-005

Podręcznik użytkownika

Pedały platformowe

WAŻNA INFORMACJA

- Aby uzyskać informacje dotyczące montażu, regulacji i wymiany produktów, które nie zostały opisane w tym podręczniku użytkownika, należy skontaktować się z punktem sprzedaży lub dystrybutorem. Podręcznik sprzedawcy dla doświadczonych i zawodowych mechaników rowerowych jest dostępny na naszej stronie internetowej (<https://si.shimano.com>).

Ze względu na bezpieczeństwo należy dokładnie zapoznać się z niniejszym „podręcznikiem użytkownika” przed użyciem produktu, przestrzegać go podczas jego użytkowania i przechowywać w dostępnym miejscu.

Poniższe instrukcje muszą być zawsze przestrzegane w celu zapobieżenia obrażeniom oraz uszkodzeniom wyposażenia i otoczenia. Instrukcje zostały sklasyfikowane zgodnie ze stopniem niebezpieczeństwa lub wielkością możliwych uszkodzeń, które mogą wynikać z nieprawidłowego użytkowania produktu.

NIEBEZPIECZEŃSTWO	Niezastosowanie się do podanych instrukcji skutkuje śmiercią albo poważnymi obrażeniami.
OSTRZEŻENIE	Niezastosowanie się do podanych instrukcji może skutkować śmiercią albo poważnymi obrażeniami.
PRZESTROGA	Niezastosowanie się do podanych instrukcji może skutkować obrażeniami albo uszkodzeniami wyposażenia i otoczenia.

Istotne informacje dotyczące bezpieczeństwa

OSTRZEŻENIE

- Nie demontować ani nie modyfikować produktu. W przeciwnym razie może to spowodować nieprawidłowe działanie produktu, co może doprowadzić do nagłego upadku, a w konsekwencji poważnych obrażeń.
- Jeśli nie ma pewności, w jaki sposób wyregulować sworznie na pedałach, należy skontaktować się z punktem sprzedaży lub dystrybutorem.
- Aby wypiąć stopy z pedałów należy najpierw podnieść stopy z pedałów, a następnie wysunąć je na bok. Utrzymując stabilnie jedną stopę na ziemi, należy wyćwiczyć powtarzalne wpinanie i wypinanie drugiej stopy z pedału, aż działanie to będzie wychodziło sprawnie; w przeciwnym razie może dojść do upadku i poważnych obrażeń. Jeśli przyzwyczajenie się do tej czynności jest niemożliwe, należy używać produktu z zamontowanymi podkładkami dystansowymi lub wymienionymi krótkimi sworzniami.
- Należy pamiętać o założeniu ubrania i wyposażenia ochronnego odpowiedniego do rodzaju planowanej jazdy na rowerze. Bezpośredni kontakt długich sworzni ze skórą może spowodować obrażenia.
- W przypadku jazdy po drogach publicznych zamontowanie odblasków na rowerze jest obowiązkowe.
- Przerwać jazdę na rowerze, jeżeli odblaski są zanieczyszczone lub uszkodzone. W przeciwnym razie kierowcy nadjeżdżających pojazdów będą mieli trudności z zauważeniem roweru.

Uwaga

- Jeżeli pedały działają gorzej niż zwykle, należy dokonać ponownego sprawdzenia.
- W przypadku problemów z częściami obrotowymi pedałów, może być konieczna ich regulacja. Skontaktować się ze swoim punktem sprzedaży lub dystrybutorem.
- Dostępne są dodatkowe zestawy odblasków. Skontaktować się ze swoim punktem sprzedaży lub dystrybutorem.
- Gwarancja nie obejmuje naturalnego zużycia ani pogorszenia działania wynikających z normalnego użytkowania i starzenia się.

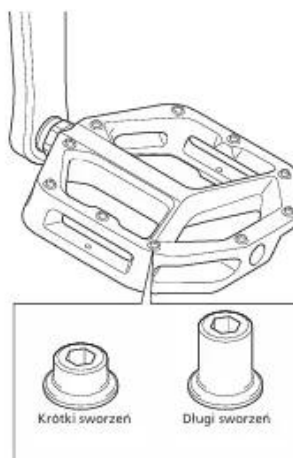
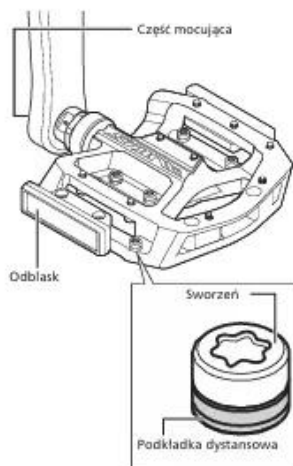
Regularne kontrole przed rozpoczęciem jazdy na rowerze

Przed rozpoczęciem jazdy na rowerze należy sprawdzić poniższe elementy. W przypadku występowania problemów należy skontaktować się z punktem sprzedaży lub dystrybutorem.

- Czy części mocujące są właściwie zamocowane?
- Czy słychać jakieś nieprawidłowe dźwięki?

Nazwy części

- * Kształt i rodzaj dołączonej podkładki dystansowej różni się w zależności od modelu.



Uwaga: w przypadku wprowadzenia ulepszeń dane techniczne mogą ulec zmianie bez powiadomienia. (Polish)

Dostawa akcesoriów

Produkt jest fabrycznie nowy i dostępny w naszym magazynie. Oferujemy szybkie formy dostawy:

Dostawa kurierem: Bezpieczna przesyłka dostarczona bezpośrednio pod wskazany adres przez sprawdzoną firmę kurierską. Szybka realizacja to nasz standard.

Dostawa do Paczkomatu InPost lub punktu DPD Pickup: Najwygodniejsza forma odbioru akcesoriów. Odbierz swoje zamówienie o dowolnej porze, 24/7, w wybranym przez Ciebie punkcie InPost lub punkcie DPD Pickup.

Odbiór osobisty: Zapraszamy do naszych salonów stacjonarnych GreenBike. Zamów produkt online i odbierz w jednym z naszych salonów stacjonarnych.

Gwarancja i bezpieczeństwo

Kupując u nas, zyskujesz pełne bezpieczeństwo. Produkt objęty jest 24-miesięczną gwarancją sprzedawcy. Jako autoryzowany dealer Shimano w Polsce, gwarantujemy oryginalność produktu oraz pełne wsparcie posprzedażowe.

SHIMANO PD-EF202

Parametr	Szczegóły techniczne i materiałowe
Typ pedału	Platformowy (Flat Pedal).
Przeznaczenie	Rekreacja MTB, Miasto, Trekking, E-Bike.
Materiał korpusu	Aluminium (lakierowane).
Materiał osi	Stal chromowana (Chromoly Steel).
Mechanizm osi	Oś kasetowa z uszczelnionymi łożyskami.
Szerokość platformy	Bardzo szeroka dla optymalnego podparcia.
Piny	Zintegrowane z fakturą korpusu (bezpieczne dla obuwia).
Waga pary	Ok. 512 g.
Wersja opakowania	Pudełko (Box) - zawiera komplet L+P.

Dlaczego warto kupić w GreenBike.pl

- **Bezpieczna transakcja i szybka dostawa** - Twoje zamówienie jest chronione i realizowane błyskawicznie.
- **Profesjonalne doradztwo** - Nasi eksperci pomogą Ci dobrać idealny rower i akcesoria. Skontaktuj się z nami tutaj.
- **Gwarancja jakości** - Jesteśmy autoryzowanym dealerem czołowych marek rowerowych.
- **Elastyczne formy płatności** - Oferujemy wygodne raty 0% oraz opcje leasingu.

Produkt posiada dodatkowe opcje:

Ilość: 1