

Link do produktu: <https://www.greenbike.pl/kultowy-rower-meski-cannondale-bad-boy-3-p-8166.html>

Kultowy rower męski Cannondale Bad Boy 3



Cena	3 921,19 zł
Dostępność	Sprawdź dostępność - zadzwoń 616-660-333
Czas wysyłki	3 dni
Producent	Cannondale

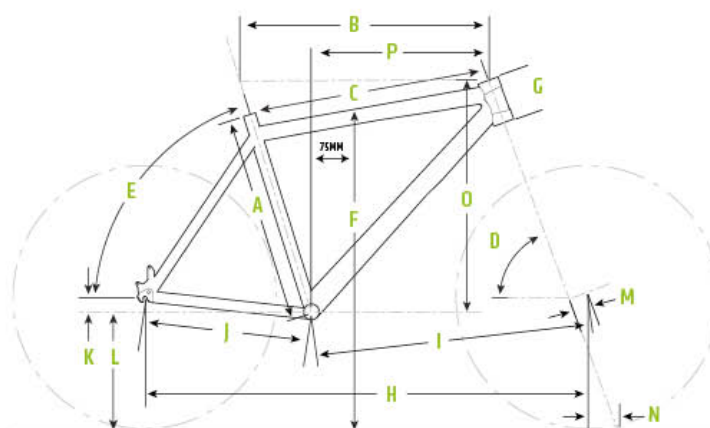
Opis produktu

Cannondale Bad Boy 3

jest przeznaczony do poruszania się w przestrzeni miejskiej. **Kultowy rower miejski Cannondale Bad Boy 3.** Rowery Cannondale z serii Bad Boy to najlepszy wybór w cenie około 5300 dla osób, którym zależy na dobrym stosunku jakości do ceny oraz wytrzymałości. Jeżeli zastanawiasz się jaki rower typu Urban/Fitness kupić w tym przedziale cenowym, Urban Cannondale Bad Boy 3 będzie najlepszą opcją. Rower ma 16 biegów oraz przerzutki Microshift dzięki, którym zawsze dopasujesz odpowiednie przełożenie do swoich potrzeb. Koła roweru o średnicy 27,5" pozwalają na efektywne i wygodne pokonywanie kilometrów w mieście.

Podsumowując zalety roweru Cannondale BadBoy 3 to:

- lekka i wytrzymała rama roweru wykonana z aluminium
- sztywny widelec przedni Lefty Rigid, 1-1/8"
- Przerzutki Microshift charakteryzujące się bardzo dobrą precyzją zmiany biegów
- mocne koła z oponami WTB Byway 650b x 40c
- bezpłatna ubezpieczona dostawa kurierem DPD - rower wymaga montażu i regulacji przed rozpoczęciem jazdy



Bad Boy

	SM	MD	LG	XL
A Seat Tube Length (cm)	45.0	49.0	52.5	55.0
B Top Tube Horizontal (cm)	56.0	59.2	61.8	65.0
C Top Tube Actual (cm)	NA	NA	NA	NA
D Head Tube Angle	70°	70°	70°	70°
E Seat Tube Angle	73.5°	73.5°	73.5°	73.5°
F Standover (cm)	76.2	79.2	83.3	85.8
G Head Tube Length (cm)	43.5	43.5	43.5	43.5
H Wheelbase (cm)	103.6	107.0	109.9	113.3
I Front Center (cm)	60.6	64.0	66.9	70.3
J Chain Stay Length (cm)	43.5	43.5	43.5	43.5
K Bottom Bracket Drop (cm)	5.3	5.3	5.3	5.3
L Bottom Bracket Height (cm)	2.8	2.8	2.8	2.8
M Fork Rake (cm)	2.2	2.2	2.2	2.2
N Trail (cm)	9.9	9.9	9.9	9.9
O Stack (cm)	58.9	61.8	66.0	68.8
P Reach (cm)	38.6	40.9	42.3	44.6

Produkt posiada dodatkowe opcje:

Materiał ramy:: Aluminium

Rozmiar kół:: 27,5"

Wybierz rozmiar:: L , M , XL

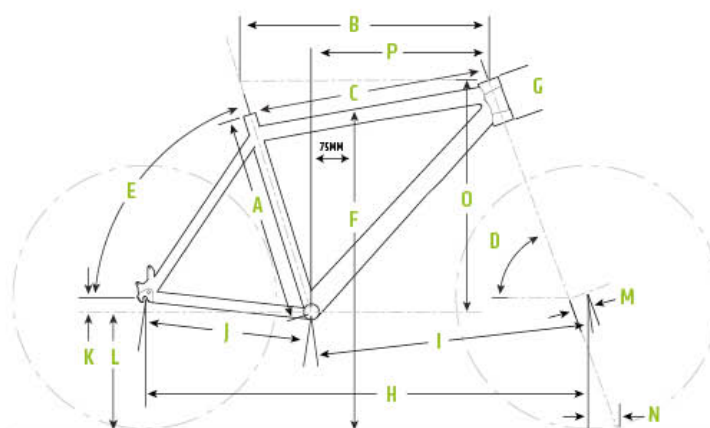
Amortyzacja:: Brak amortyzacji

Specyfikacja techniczna

Dane techniczne roweru Cannondale BadBoy 3 :

Kolor	BBQ
Rozmiar	S,M,L,XL
Rama	SmartForm C2 Alloy, integrated Urban Armor bumper, BSA threaded BB
Widelec	Lefty Rigid, 1-1/8" steerer
Korba	Shimano, 46/30
Pedały	Cannondale Urban Pedal
Przerzutka przednia	Microshift
Przerzutka tylna	MicroShift 26
Kaseta	Shimano HG41, 11-31, 8-speed
Łańcuch	KMC X8, 8-speed
Manetki	Microshift 2x8
Hamulce	Tektro hydro disc brake, 160/160mm rotors
Dźwignie hamulcowe	Tektro hydro disc brake
Obręcze	Cannondale, double wall, 32h
Piasty	Lefty 50 frontFormula DC-1422 QR
Szprychy	Stainless Steel, 14g
Opony	WTB Byway, 650b x 40c
Kierownica	6061 double-buttet, 25mm rise, 680mm
Mostek	Bad Boy, 6061 alloy, 31.8, 60mm
Stery	Tange Semi-Integrated
Siodło	Cannondale Urban
Sztyca	Alloy, 31.6 x 350mm

Poznaj wymiary i dobierz rozmiar ramy



Bad Boy

	SM	MD	LG	XL
A Seat Tube Length (cm)	45.0	49.0	52.5	55.0
B Top Tube Horizontal (cm)	56.0	59.2	61.8	65.0
C Top Tube Actual (cm)	NA	NA	NA	NA
D Head Tube Angle	70°	70°	70°	70°
E Seat Tube Angle	73.5°	73.5°	73.5°	73.5°
F Standover (cm)	76.2	79.2	83.3	85.8
G Head Tube Length (cm)	43.5	43.5	43.5	43.5
H Wheelbase (cm)	103.6	107.0	109.9	113.3
I Front Center (cm)	60.6	64.0	66.9	70.3
J Chain Stay Length (cm)	43.5	43.5	43.5	43.5
K Bottom Bracket Drop (cm)	5.3	5.3	5.3	5.3
L Bottom Bracket Height (cm)	2.8	2.8	2.8	2.8
M Fork Rake (cm)	2.2	2.2	2.2	2.2
N Trail (cm)	9.9	9.9	9.9	9.9
O Stack (cm)	58.9	61.8	66.0	68.8
P Reach (cm)	38.6	40.9	42.3	44.6

Zobacz dlaczego warto kupić rower w GreenBike.pl

**BEZPŁATNA
DOSTAWA**



NAJLEPSZYM KURIEREM

**PONAD
1000**



ZAUFANYCH OPINII

**UBEZPIECZENIE
ROWERU**



**KORZYSTNA OFERTA
PO ZAKUPIE**

PONAD 300 WARSZTATÓW



**GWARANCJA
DOOR TO DOOR
PRZEZ 2 LATA**

TELEFONICZNA
I MAILOWA



OPIEKA PO ZAKUPIE

100% SATYSFAKCJI



LUB ZWROT
DO 100 DNI

Dowiedz się więcej o gwarancji Cannondale

Kupując nowy rower Cannondale w sklepie GreenBike.pl powinieneś wiedzieć coś więcej o gwarancji, którą jest objęty.

Rowery marki Cannondale z naszej oferty, są objęte dwiema gwarancjami:

- przez 2 lata, bezwarunkową sprzedawcy - o której więcej informacji znajdziesz [TUTAJ](#)
- dożywotnią, warunkową producenta - o niej napisaliśmy poniżej

Co obejmuje dodatkowa Gwarancja CANNONDALE?

- Każda rama objęta jest dożywotnią gwarancją dla pierwotnego właściciela na wady materiału, produkcyjne lub wady wykończenia we wszystkich modelach ram marki Cannondale z wyłączeniem modeli przeznaczonych do Freeride, Dirt Jump, BMX
- Dożywotnia gwarancja obejmuje również komponenty takie jak widełce Lefty i komponenty Hollowgram
- Gwarancja na tylny wahacz w modelach full-suspension wynosi 5 lat

Co należy zrobić aby uzyskać Gwarancję Cannondale:

- zarejestrować rower w ciągu miesiąca od zakupu, na stronie producenta [TUTAJ](#)
- rekomendujemy wykonanie przeglądu do 3 miesięcy od daty zakupu, którego producent formalnie nie wymaga, ale wykonanie którego zminimalizuje powstanie usterek, których naprawa nie będzie objęta gwarancją. Taki przegląd jest płatny, a jego cenę ustala wybrany przez Ciebie serwis - na ogół to koszt 50-100,-PLN

Globalna polityka gwarancyjna marki Cannondale

Producent rowerów Cannondale oferuje na swoje produkty dożywotnią gwarancję na ramę. Rozszerzona gwarancja udzielona jest jedynie pierwszemu właścicielowi roweru i obejmuje rowery zakupione u autoryzowanego sprzedawcy detalicznego rowerów Cannondale. Warunkiem jest zakup roweru u sprzedawcy detalicznego w Polsce oraz zarejestrowanie jego właściciela na stronie internetowej www.cannondalebikes.pl.

Dożywotnia gwarancja Cannondale obejmuje:

- dożywotnią gwarancją objęte są wady materiałowe, konstrukcyjne i produkcyjne ramy roweru, widelce Lefty i korby Hollowgram. Z rozszerzenia gwarancji nie można skorzystać w przypadku powłoki lakierniczej ramy i jej elementów dodatkowych (takich jak osłony, przelotki, nity, inserty, itp.). W przypadku widelców Lefty gwarancja nie obejmuje części podlegających normalnemu zużyciu.
- dożywotnia gwarancja dotyczy tylko oryginalnej ramy. Nowa rama wymieniona na gwarancji ma standardowy 2-letni okres ochrony.
- począwszy od roku modelowego 2020, dla modeli w pełni amortyzowanych gwarancja na wahacz wynosi 5 lat.
- dożywotnia gwarancja nie dotyczy ram przeznaczonych do następujących dyscyplin: Freeride, Dirt Jump, BMX.
- widelce amortyzowane oraz inne komponenty wykonane przez producentów innych niż Cannondale nie są objęte niniejszą gwarancją, ale gwarancją udzieloną przez ich producenta.

Warunki dożywotniej gwarancji Cannondale:

- gwarancja obejmuje jedynie rowery zakupione u sprzedawcy detalicznego w Polsce i przysługuje wyłącznie pierwszemu właścicielowi roweru Cannondale po

-
- zarejestrowaniu na stronie www.cannondalebikes.pl,
 - rozszerzenia gwarancji nie można przenieść na żadną inną osobę,
 - rejestracji należy dokonać w ciągu miesiąca od zakupu roweru.
 - w przypadku każdej reklamacji gwarancyjnej należy **dostarczyć rower do sprzedawcy**

detalicznego gdzie został on zakupiony. Z rowerem trzeba dostarczyć oryginalny dowód zakupu (dowód zakupu przechowuj w bezpiecznym miejscu!) i unikalny kod dożywotniej gwarancji uzyskany podczas rejestracji roweru on-line. Koszt dostarczenia roweru do sprzedawcy po upływie 2-lat od dnia zakupu, spoczywa na kupującym,

Co obejmuje i czego nie obejmuje dożywotnia gwarancja Cannondale:

- niniejszą dożywotnią gwarancją objęte są wyłącznie **kompletnie zmontowane rowery** zgodnie z ustalonymi warunkami autoryzowanego sprzedawcy detalicznego marki Cannondale.
- niniejsza dożywotnia gwarancja **nie obejmuje rowerów narażonych na nadużycia**, zaniedbanych, niewłaściwie naprawianych, niewłaściwie konserwowanych, przebudowanych, modyfikowanych, uszkodzonych w wyniku wypadku lub narażonych na inne niezwykłe, nieuzasadnione lub niewłaściwe użytkowanie.
- gwarancja **nie obejmuje uszkodzenia w wyniku normalnego zużycia części** łącznie ze zmęczeniem materiału.
- uszkodzenie w wyniku zmęczenia materiału oznacza, że rama została uszkodzona w wyniku normalnego zużycia. Właściciel jest zobowiązany do dokonywania regularnych przeglądów ramy i całego roweru, we własnym zakresie i na własny koszt.
- na lakier i naklejki udzielana jest gwarancja 6 miesięcy.
- zmiana koloru lakieru bądź naklejek z powodu ekspozycji na intensywne nasłonecznienie i promienie UV nie podlega

-
- gwarancji.
 - pozostałe komponenty są objęte standardową 2-letnią gwarancją, z wyjątkiem części podlegających normalnemu zużyciu. Wszelkie **koszty** związane z serwisem gwarancyjnym, **ponosi właściciel roweru**
 - gwarancja obejmuje wyłącznie ramę, praca serwisu w związku z modyfikacją lub ulepszeniem roweru z powodu wymiany ramy w całości obciąża właściciela roweru.

Naprawa przy skorzystaniu z dożywotniej gwarancji

- w okresie objętym dożywotnią gwarancją firma Cannondale uszkodzoną ramę naprawi lub według możliwości wymieni za taką samą lub podobną i porównywalną ramę, która jest dostępna w chwili złożenia roszczenia gwarancyjnego.
- wszelkie koszty związane z uruchomieniem roweru które powstały ze względu na specyfikę nowej ramy ponosi właściciel roweru.

Proszę starannie przechowywać dokumenty, które zostały dostarczone wraz z rowerem!

W przypadku niedostępności komponentu, producent zastrzega sobie prawo do zaoferowania właścicielowi rekompensaty finansowej wysokości jego wartości. Termin rozpatrzenia reklamacji z tytułu dożywotniej gwarancji po upływie 2 lat od zakupu produktu nie wynosi ustawowych 14 dni, lecz opiera się wyłącznie na aktualnej dostępności odpowiedniego zamiennika.
(aktualna na dzień 23.12.2022r - najnowsze warunki znajdziesz na stronie producenta, klikając [TUTAJ](#))